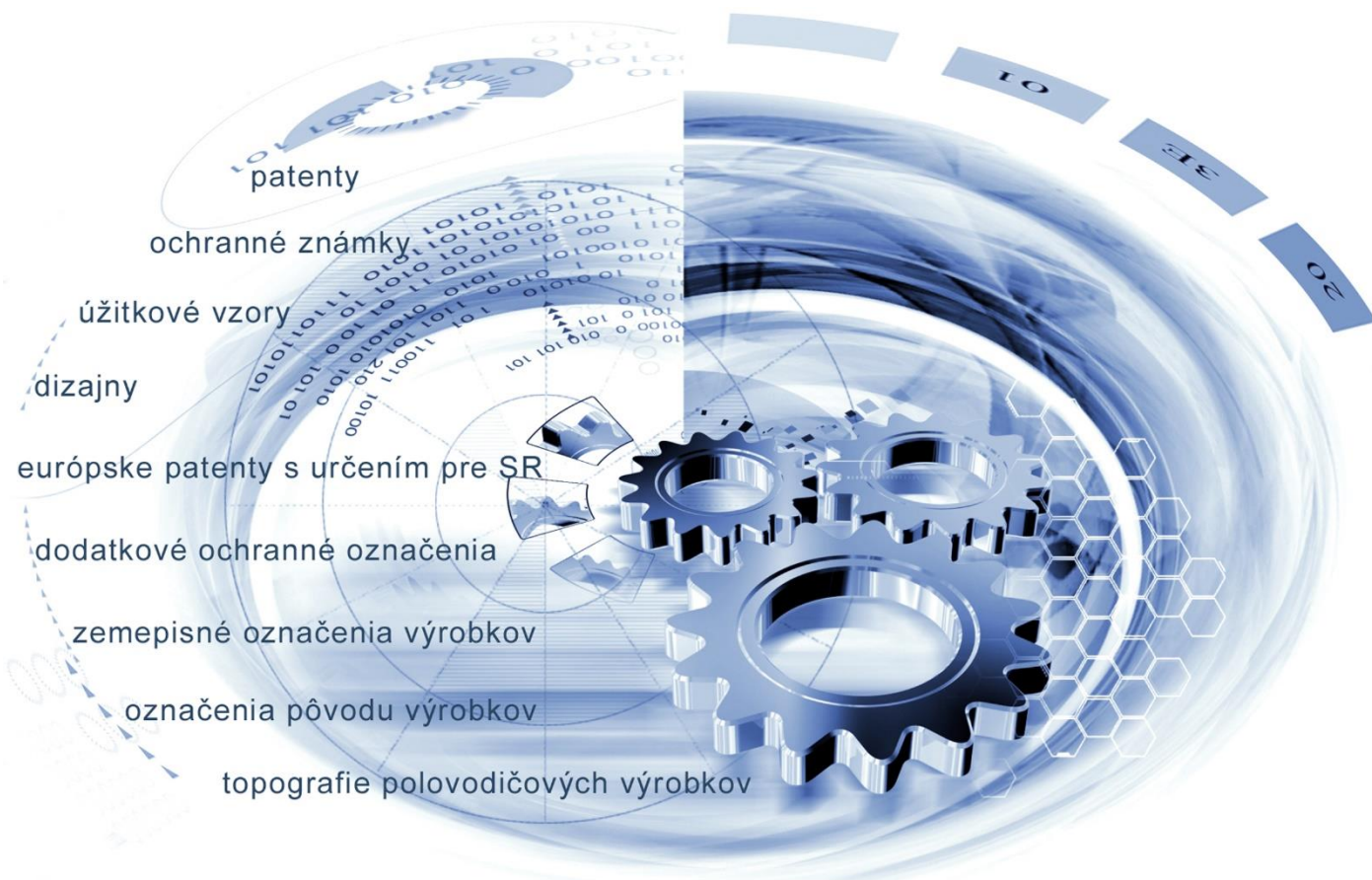




ÚRAD  
PRIEMYSELNÉHO VLASTNÍCTVA  
SLOVENSKEJ REPUBLIKY



# VESTNÍK

Úradu priemyselného vlastníctva Slovenskej republiky

ISSN 2453-7551

**3/2022**

9. február 2022

## OBSAH

Patenty .....	5
Európske patenty s určením pre Slovenskú republiku .....	12
Dodatkové ochranné osvedčenia .....	34
Úžitkové vzory .....	37
Dizajny .....	48
Ochranné známky .....	53
Úradné oznamy .....	162

## CONTENTS

Patents .....	5
European Patents with Designation for the Slovak Republic .....	12
Supplementary Protection Certificates .....	34
Utility Models .....	37
Designs .....	48
Trade Marks .....	53
Official Announcements .....	162

**Dvojpísmenové kódové označenia krajín a medzinárodných organizácií  
(Štandard WIPO ST. 3)**

AD Andorra	EA Eurázijská patentová organizácia (EAPO)	KE Keňa
AE Spojené arabské emiráty	EC Ekvádor	KG Kirgizsko
AF Afganistan	EE Estónsko	KH Kambodža
AG Antigua a Barbuda	EG Egypt	KI Kiribati
AI Anguilla	EH Západná Sahara	KM Komory
AL Albánsko	EM Úrad Európskej únie pre duševné vlastníctvo (EUIPO) <sup>2</sup>	KN Svätý Krištof a Nevis
AM Arménsko	EP Európsky patentový úrad	KP Kórejská ľudovodemokratická republika (KĽDR)
AO Angola	ER Eritrea	KR Kórejská republika
AP Africká regionálna organizácia duševného vlastníctva (ARIPO)	ES Španielsko	KW Kuvajt
AR Argentína	ET Etiópia	KY Kajmanie ostrovy
AT Rakúsko	EU Európska únia	KZ Kazachstan
AU Austrália		
AW Aruba		LA Laos
AZ Azerbajdžan	FI Fínsko	LB Libanon
	FJ Fidži	LC Svätá Lucia
BA Bosna a Hercegovina	FK Falklandy	LI Lichtenštajnsko
BB Barbados	FO Faerské ostrovy	LK Srí Lanka
BD Bangladéš	FR Francúzsko	LR Libéria
BE Belgicko		LS Lesotho
BF Burkina	GA Gabon	LT Litva
BG Bulharsko	GB Spojené kráľovstvo	LU Luxembursko
BH Bahrajn	GC Patentový úrad Rady pre spoluprácu arabských štátov Perzského zálivu (GCC)	LV Lotyšsko
BI Burundi		LY Líbya
BJ Benin	GD Grenada	MA Maroko
BM Bermudy	GE Gruzínsko	MC Monako
BN Brunej	GG Guernsey	MD Moldavsko
BO Bolívia	GH Ghana	ME Čierna Hora
BQ Bonaire, Svätý Eustach a Saba	GI Gibraltár	MG Madagaskar
BR Brazília	GL Grónsko	MK Severné Macedónsko
BS Bahamy	GM Gambia	ML Mali
BT Bhután	GN Guinea	MM Mjanmarsko
BV Bouvetov ostrov	GQ Rovníková Guinea	MN Mongolsko
BW Botswana	GR Grécko	MO Macao, Čína
BX Úrad Beneluxu pre duševné vlastníctvo (BOIP) <sup>1</sup>	GS Južná Georgia a Južné Sandwichove ostrovy	MP Severné Mariány
BY Bielorusko	GT Guatemala	MR Mauritánia
BZ Belize	GW Guinea-Bissau	MS Montserrat
	GY Guyana	MT Malta
CA Kanada		MU Maurícius
CD Kongo (býv. Zair)	HK Hongkong, Čína	MV Maldivy
CF Stredoafriická republika	HN Honduras	MW Malawi
CG Kongo	HR Chorvátsko	MX Mexiko
CI Pobrežie Slonoviny	HT Haiti	MY Malajzia
CK Cookove ostrovy	HU Maďarsko	MZ Mozambik
CL Čile		
CM Kamerun	CH Švajčiarsko	NA Namíbia
CN Čína		NE Niger
CO Kolumbia	IB Medzinárodný úrad Svetovej organizácie duševného vlastníctva (WIPO)	NG Nigéria
CR Kostarika		NI Nikaragua
CU Kuba	ID Indonézia	NL Holandsko
CV Kapverdy	IE Írsko	NO Nórsko
CW Curacao	IL Izrael	NP Nepál
CY Cyprus	IM Man	NR Nauru
CZ Česko	IN India	NZ Nový Zéland
	IQ Irak	
DE Nemecko	IR Irán	OA Africká organizácia duševného vlastníctva (OAPI)
DJ Džibutsko	IS Island	OM Omán
DK Dánsko	IT Taliansko	
DM Dominika		
DO Dominikánska republika	JE Jersey	
DZ Alžírsko	JM Jamajka	
	JO Jordánsko	
	JP Japonsko	

PA	Panama	TC	Turks a Caicos	XN	Nordický patentový inštitút (NPI)
PE	Peru	TD	Čad	XU	Medzinárodná únia pre ochranu nových odrôd rastlín (UPOV)
PG	Papua-Nová Guinea	TG	Togo	XV	Vyšehradský patentový inštitút (VPI)
PH	Filipíny	TH	Thajsko	XX	Neznáme štáty, iné subjekty alebo organizácie
PK	Pakistan	TJ	Tadžikistan	YE	Jemen
PL	Poľsko	TL	Východný Timor	ZA	Južná Afrika
PT	Portugalsko	TM	Turkménsko	ZM	Zambia
PW	Palau	TN	Tunisko	ZW	Zimbabwe
PY	Paraguaj	TO	Tonga		
QA	Katar	TR	Turecko		
OZ	Úrad Spoločenstva pre odrody rastlín (CPVO)	TT	Trinidad a Tobago		
		TV	Tuvalu		
		TW	Taiwan		
		TZ	Tanzánia		
RO	Rumunsko	UA	Ukrajina		
RS	Srbsko	UG	Uganda		
RU	Ruská federácia	US	Spojené štáty, USA		
RW	Rwanda	UY	Uruguaj		
		UZ	Uzbekistan		
SA	Saudská Arábia	VA	Vatikán		
SB	Šalamúnove ostrovy	VC	Svätý Vincent a Grenadíny		
SC	Seychely	VE	Venezuela		
SD	Sudán	VG	Britské Panenské ostrovy		
SE	Švédsko	VN	Vietnam		
SG	Singapur	VU	Vanuatu		
SH	Svätá Helena				
SI	Slovinsko				
<b>SK</b>	<b>Slovenská republika</b>	WO	Svetová organizácia duševného vlastníctva (WIPO)		
SL	Sierra Leone	WS	Samoa		
SM	San Maríno				
SN	Senegal				
SO	Somálsko				
SR	Surinam				
SS	Južný Sudán				
ST	Svätý Tomáš a Princov ostrov				
SV	Salvádor				
SX	Svätý Martin				
SY	Sýria				
SZ	Eswatini				

Poznámky:

<sup>1</sup> Zahŕňa Belgicko, Holandsko a Luxembursko, v niektorých výstupoch úradu sa môže vyskytovať názov Benelux, napr. v súvislosti s uvádzaním údajov alebo informácií o ochranných známkach alebo dizajnoch určených pre krajiny Beneluxu (medzinárodné zápisy podľa Madridského alebo Haagskeho systému).

<sup>2</sup> V niektorých výstupoch úradu sa môže vyskytovať názov Európska únia, napr. v súvislosti s uvádzaním údajov alebo informácií o ochranných známkach alebo dizajnoch určených pre územie Európskej únie (medzinárodné zápisy podľa Madridského alebo Haagskeho systému).

**ČASŤ**

**PATENTY**

## Kódy na označovanie jednotlivých druhov dokumentov (Štandard WIPO ST. 16)

- |   |  |
|---|--|
| <p><b>A3</b> <b>Zverejnené</b> patentové prihlášky podľa zákona č. 435/2001 Z. z. o patentoch, dodatkových ochranných osvedčeniach a o zmene a doplnení niektorých zákonov (patentový zákon) v znení neskorších predpisov</p> | <p><b>B6</b> <b>Udelené</b> patenty podľa zákona č. 435/2001 Z. z. o patentoch, dodatkových ochranných osvedčeniach a o zmene a doplnení niektorých zákonov (patentový zákon) v znení neskorších predpisov</p>                   |
|   | <p><b>B7</b> <b>Zmenené znenia</b> patentových spisov podľa zákona č. 435/2001 Z. z. o patentoch, dodatkových ochranných osvedčeniach a o zmene a doplnení niektorých zákonov (patentový zákon) v znení neskorších predpisov</p> |

## Číselné kódy na označovanie bibliografických údajov (Štandard WIPO ST. 9)

- |  |   |
|--|---|
| <p>(11) Číslo dokumentu<br/>(21) Číslo prihlášky<br/>(22) Dátum podania prihlášky<br/>(31) Číslo prioritnej prihlášky<br/>(32) Dátum podania prioritnej prihlášky<br/>(33) Krajina alebo regionálna organizácia priority<br/>(40) Dátum zverejnenia prihlášky<br/>(45) Dátum oznámenia o sprístupnení dokumentu<br/>(51) Medzinárodné patentové triedenie<br/>(54) Názov<br/>(57) Anotácia</p> | <p>(62) Číslo pôvodnej prihlášky v prípade vylúčenej prihlášky<br/>(67) Číslo pôvodnej prihlášky úžitkového vzoru v prípade odbočenia<br/>(71) Meno (názov) prihlasovateľa (-ov)<br/>(72) Meno pôvodcu (-ov)<br/>(73) Meno (názov) majiteľa (-ov)<br/>(74) Meno (názov) zástupcu (-ov)<br/>(86) Číslo podania medzinárodnej prihlášky podľa PCT<br/>(87) Číslo zverejnenia medzinárodnej prihlášky podľa PCT<br/>(96) Číslo podania európskej patentovej prihlášky<br/>(97) Číslo zverejnenia európskej patentovej prihlášky alebo vydania európskeho patentového spisu</p> |
|--|---|

**Poznámka:**

Symbyoly medzinárodného patentového triedenia uvedené v tomto vestníku zodpovedajú vydaniu 2022.01 Medzinárodného patentového triedenia s platnosťou od 1. januára 2022. Na patentových dokumentoch zverejňovaných úradom a vo vestníku úradu budú v roku 2022 uvádzané iba symbyoly hlavných skupín MPT 2022.01. V databázach úradu, vo webregistroch na internete a v ostatných výstupoch úradu budú zverejňované údaje týkajúce sa patentov a úžitkových vzorov vrátane ich prihlášok so symbolmi úplnej verzie MPT 2022.01.

## Kódy na označovanie záhlaví oznámení publikovaných vo Vestníku ÚPV SR (Štandard WIPO ST. 17)

### Zverejnené patentové prihlášky

- BA9A** Zverejnené patentové prihlášky  
**FA9A** Zastavené konania o patentových prihláškach na žiadosť prihlasovateľa  
**FB9A** Zastavené konania o patentových prihláškach  
**FC9A** Zamietnuté patentové prihlášky  
**FD9A** Zastavené konania pre nezaplatenie poplatku  
**GB9A** Prevody a prechody práv na patentové prihlášky  
**GD9A** Licenčné zmluvy registrované alebo udelené na patentové prihlášky  
**GD9A** Ukončenie platnosti licenčných zmlúv na patentové prihlášky  
**PD9A** Zmeny dispozičných práv na patentové prihlášky (zálohov)  
**PD9A** Zmeny dispozičných práv na patentové prihlášky (ukončenie zálohov)  
**QA9A** Ponuky licencií na patentové prihlášky  
**QA9A** Späťvzatia ponúk licencií na patentové prihlášky  
**RD9A** Exekúcie na patentové prihlášky  
**RF9A** Ukončenie exekúcií na patentové prihlášky  
**RL9A** Prepis prihlasovateľa patentovej prihlášky (na základe rozhodnutia súdu)  
**RL9A** Súdne spory o právo na patentové prihlášky  
**RL9A** Ukončenie súdnych sporov o právo na patentové prihlášky

### Udelené patenty

- FG4A** Udelené patenty  
**DC4A** Zmenené znenia patentových spisov  
**MA4A** Zaniknuté patenty vzdáním sa  
**MC4A** Zrušené patenty  
**MG4A** Čiastočne zrušené patenty  
**MK4A** Zaniknuté patenty uplynutím doby platnosti  
**MM4A** Zaniknuté patenty pre nezaplatenie udržiavacích poplatkov  
**PC4A** Prevody a prechody práv na patenty  
**PD4A** Zmeny dispozičných práv na patenty (zálohov)  
**PD4A** Zmeny dispozičných práv na patenty (ukončenie zálohov)  
**QA4A** Ponuky licencií na patenty  
**QA4A** Späťvzatia ponúk licencií na patenty  
**QB4A** Licenčné zmluvy registrované alebo udelené na patenty  
**QC4A** Ukončenie platnosti licenčných zmlúv na patenty  
**RD4A** Exekúcie na patenty  
**RF4A** Ukončenie exekúcií na patenty  
**RL4A** Prepis majiteľa patentu (na základe rozhodnutia súdu)  
**RL4A** Súdne spory o právo na patenty  
**RL4A** Ukončenie súdnych sporov o právo na patenty  
**SB4A** Patenty zapísané do registra po odtajnení

## Opravy a zmeny

### Opravy v patentových prihláškach

**HA9A** Doplnenie pôvodcu (-ov)  
**HB9A** Opravy mien  
**HC9A** Zmeny mien  
**HD9A** Opravy adries  
**HE9A** Zmeny adries  
**HF9A** Opravy dátumov  
**HG9A** Opravy zatriedenia podľa MPT  
**HH9A** Opravy chýb alebo zmeny všeobecne

### Opravy v udelených ochranných dokumentoch

**TA4A** Doplnenie pôvodcu (-ov)  
**TB4A** Opravy mien  
**TC4A** Zmeny mien  
**TD4A** Opravy adries  
**TE4A** Zmeny adries  
**TF4A** Opravy dátumov  
**TG4A** Opravy zatriedenia podľa MPT  
**TH4A** Opravy chýb alebo zmeny všeobecne

## BA9A

## Zverejnené patentové prihlášky

(21) (51)

90-2020 B65F 1/00

**(51) B65F 1/00****(21) 90-2020**

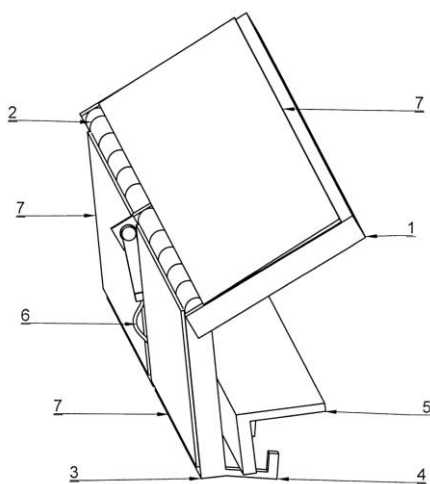
(22) 29.7.2020

(71) Voronič Maroš, Michalovce, SK;

(72) Voronič Maroš, Michalovce, SK;

**(54) Hrebeňový zaisťovač veka nádoby**

(57) Hrebeňový zaisťovač veka nádoby sa skladá so základne (1), ktorá je pomocou pántov pohyblivo spojená s nosičmi (3), na ktorých sú háky (4), ktoré zachytávajú zachytávač (5). Hrebeňový zaisťovač veka nádoby má minimálne dva nosiče (3), ktoré sú synchronne ovládané pomocou spojky s ťahadlom (6). Základňa (1) a nosiče (3) majú kryty (7).



(51) (21)

B65F 1/00 90-2020



## FG4A

## Udelené patenty

(11) (51)

288933 C07C 235/00

**(51) C07C 235/00, A61K 31/00, A61P 35/00****(11) 288933**

(21) 64-2017

(22) 17.7.2017

(40) 4.2.2019

(45) 9.2.2022

(73) Univerzita Komenského v Bratislave, Bratislava, SK;

(72) Jampílek Josef, prof. PharmDr., Ph.D., Mladá Boleslav, CZ;

Gončec Tomáš, PharmDr., Ph.D., Brno, CZ; Musioł Robert,

dr.hab., Ph.D., Będzin, PL; Spaczyńska Ewelina, Mgr., Kato-

wice, PL; Malarz Katarzyna, Mgr., Bielsko-Biała, PL; Mro-

zek - Wilczkiewicz Anna, Dr., Ph.D., Katowice, PL; Kapus-

ťíková Iva, PharmDr., Ph.D., Banská Bystrica, SK;

**(54) Použitie derivátov naftalénu na liečbu rakoviny hrubého čreva**

(51) (11)

C07C 235/00 288933

**FB9A Zastavené konania o patentových prihláškach**

(21)

86-2017

**QA9A Ponuky licencií na patentové prihlášky**

(21) 151-2019

(54) Riadidlo s rukoväťou v priesečníku osí snímačov uhlovej výchylky

(71) Mihely Rudolf, Košice, SK;

Dátum zápisu do registra: 2.2.2022

**QA4A Ponuky licencií na patenty**

(11) 288820

(21) 99-2018

(54) Pomôcka na močenie pre mužov

(73) Fedor Cyril, MUDr., Vranov nad Topľou, SK;

Dátum zápisu do registra: 26.1.2022

**MC4A Zrušené patenty**

(11) 287346

(21) 50049-2009

(22) 27.5.2002

(54) Kapsuly na inhaláciu a ich použitie

Dátum zrušenia: 12.1.2022

**HC9A****Zmeny mien prihlasovateľov**

- (21) **50037-2017**  
(71) Ústav materiálov a mechaniky strojov SAV, v. v. i., Bratislava, SK; Elektrotechnický ústav SAV, v. v. i., Bratislava, SK;  
Dátum zápisu do registra: 31.1.2022
- 

- (21) **50074-2017**  
(71) Elektrotechnický ústav SAV, v. v. i., Bratislava, SK;  
Dátum zápisu do registra: 28.1.2022
- 

- (21) **50023-2019**  
(71) Integra TDS, s.r.o., Piešťany, SK; Elektrotechnický ústav SAV, v. v. i., Bratislava, SK;  
Dátum zápisu do registra: 28.1.2022
- 

- (21) **50030-2019**  
(71) Elektrotechnický ústav SAV, v. v. i., Bratislava, SK;  
Dátum zápisu do registra: 28.1.2022
- 

- (21) **50006-2020**  
(71) Elektrotechnický ústav SAV, v. v. i., Bratislava, SK; B.G. Negev Technologies and Applications Ltd., Beer Sheva, IL;  
Dátum zápisu do registra: 28.1.2022
- 

**TC4A****Zmeny mien majiteľov**

- (11) **288311**  
(21) 50051-2011  
(73) Ústav stavebníctva a architektúry SAV, v. v. i., Bratislava, SK;  
Dátum zápisu do registra: 26.1.2022
- 

- (11) **288538**  
(21) 94-2013  
(73) Elektrotechnický ústav SAV, v. v. i., Bratislava, SK; Centrum vedecko-technických informácií SR, Bratislava, SK;  
Dátum zápisu do registra: 28.1.2022
- 

- (11) **288616**  
(21) 114-2013  
(73) Ústav stavebníctva a architektúry SAV, v. v. i., Bratislava, SK; Univerzita Komenského v Bratislave, Bratislava, SK; Videen Gorden, Dr., Adelphi, Maryland 20905, US;  
Dátum zápisu do registra: 26.1.2022
- 

- (11) **288749**  
(21) 50079-2016  
(73) Elektrotechnický ústav SAV, v. v. i., Bratislava, SK;  
Dátum zápisu do registra: 28.1.2022
- 

- (11) **288928**  
(21) 50046-2016  
(73) Ústav materiálov a mechaniky strojov SAV, v. v. i., Bratislava, SK;  
Dátum zápisu do registra: 27.1.2022
-

# ČASŤ

EURÓPSKE PATENTY  
S URČENÍM PRE SLOVENSKÚ REPUBLIKU

## Kódy na označovanie jednotlivých druhov dokumentov (Štandard WIPO ST. 16)

<b>T1</b>	Preklad patentových nárokov európskej patentovej prihlášky	<b>T3</b>	Preklad európskeho patentového spisu
<b>T2</b>	Opravený preklad patentových nárokov európskej patentovej prihlášky	<b>T4</b>	Opravený preklad európskeho patentového spisu
		<b>T5</b>	Preklad zmeneného znenia európskeho patentového spisu

## Číselné kódy na označovanie bibliografických údajov (Štandard WIPO ST. 9)

<b>(11)</b>	Číslo dokumentu	<b>(62)</b>	Číslo pôvodnej prihlášky v prípade vylúčenej prihlášky
<b>(21)</b>	Číslo prihlášky	<b>(71)</b>	Meno (názov) prihlasovateľa (-ov)
<b>(31)</b>	Číslo prioritnej prihlášky	<b>(72)</b>	Meno pôvodcu (-ov)
<b>(32)</b>	Dátum podania prioritnej prihlášky	<b>(73)</b>	Meno (názov) majiteľa (-ov)
<b>(33)</b>	Krajina alebo regionálna organizácia priority	<b>(74)</b>	Meno (názov) zástupcu (-ov)
<b>(45)</b>	Dátum oznámenia o sprístupnení dokumentu (prekladu, opraveného prekladu alebo zmeneného znenia európskeho patentového spisu)	<b>(86)</b>	Číslo podania medzinárodnej prihlášky podľa PCT
<b>(46)</b>	Dátum oznámenia o sprístupnení dokumentu (prekladu alebo opraveného prekladu patentových nárokov európskej patentovej prihlášky)	<b>(87)</b>	Číslo zverejnenia medzinárodnej prihlášky podľa PCT
<b>(51)</b>	Medzinárodné patentové triedenie	<b>(96)</b>	Číslo a dátum podania európskej patentovej prihlášky
<b>(54)</b>	Názov	<b>(97)</b>	Číslo a dátum zverejnenia európskej patentovej prihlášky alebo vydania európskeho patentového spisu alebo vydania zmeneného znenia európskeho patentového spisu

**Poznámka:**

Symbyly medzinárodného patentového triedenia uvedené v tomto vestníku zodpovedajú vydaniu 2022.01 Medzinárodného patentového triedenia s platnosťou od 1. januára 2022. Na patentových dokumentoch zverejňovaných úradom a vo vestníku úradu budú v roku 2022 uvádzané iba symboly hlavných skupín MPT 2022.01. V databázach úradu, vo webregistroch na internete a v ostatných výstupoch úradu budú zverejňované údaje týkajúce sa patentov a úžitkových vzorov vrátane ich prihlášok so symbolmi úplnej verzie MPT 2022.01.

## Kódy na označovanie záhlaví oznámení publikovaných vo Vestníku ÚPV SR (Štandard WIPO ST. 17)

### Európske patentové prihlášky

<b>BA9A</b>	Sprístupnené preklady a opravené preklady patentových nárokov európskych patentových prihlášok
<b>FA9A</b>	Zastavené konania o európskych patentových prihláškach z dôvodu späťvzatia
<b>GA9A</b>	Zmeny európskych patentových prihlášok na národné prihlášky
<b>GB9A</b>	Prevody a prechody práv na európske patentové prihlášky
<b>GD9A</b>	Licenčné zmluvy registrované alebo udelené na európske patentové prihlášky
<b>GD9A</b>	Ukončenie platnosti licenčných zmlúv na európske patentové prihlášky
<b>PD9A</b>	Zmeny dispozičných práv na európske patentové prihlášky (zálohy)
<b>PD9A</b>	Zmeny dispozičných práv na európske patentové prihlášky (ukončenie zálohov)
<b>QA9A</b>	Ponuky licencií na európske patentové prihlášky
<b>QA9A</b>	Späťvzatia ponúk licencií na európske patentové prihlášky
<b>RD9A</b>	Exekúcie na európske patentové prihlášky
<b>RF9A</b>	Ukončenie exekúcií na európske patentové prihlášky
<b>RL9A</b>	Prepis prihlasovateľa európskej patentovej prihlášky (na základe rozhodnutia súdu)
<b>RL9A</b>	Súdne spory o právo na európske patentové prihlášky
<b>RL9A</b>	Ukončenie súdnych sporov o právo na európske patentové prihlášky

### Európske patenty

<b>MA4A</b>	Zaniknuté európske patenty vzdaním sa patentu
<b>MC4A</b>	Zrušené európske patenty po námietkovom konaní pred EPÚ
<b>MC4A</b>	Zrušené európske patenty
<b>MG4A</b>	Čiastočne zrušené európske patenty
<b>MK4A</b>	Zaniknuté európske patenty uplynutím doby platnosti
<b>MM4A</b>	Zaniknuté európske patenty pre nezaplatenie udržiavacích poplatkov
<b>NG4A</b>	Európske patenty zachované v zmenenom znení po námietkovom konaní pred EPÚ
<b>PC4A</b>	Prevody a prechody práv na európske patenty
<b>PD4A</b>	Zmeny dispozičných práv na európske patenty (zálohy)
<b>PD4A</b>	Zmeny dispozičných práv na európske patenty (ukončenie zálohov)
<b>QA4A</b>	Ponuky licencií na európske patenty
<b>QA4A</b>	Späťvzatia ponúk licencií na európske patenty
<b>QB4A</b>	Licenčné zmluvy registrované alebo udelené na európske patenty
<b>QC4A</b>	Ukončenie platnosti licenčných zmlúv na európske patenty
<b>RD4A</b>	Exekúcie na európske patenty
<b>RF4A</b>	Ukončenie exekúcií na európske patenty
<b>RL4A</b>	Prepis majiteľa európskeho patentu (na základe rozhodnutia súdu)
<b>RL4A</b>	Súdne spory o právo na európske patenty
<b>RL4A</b>	Ukončenie súdnych sporov o právo na európske patenty

- SB4A** Európske patenty zapísané do registra po odtajnení  
**SC4A** Sprístupnené preklady a opravené preklady európskych patentových spisov  
**SC4A** Sprístupnené preklady zmenených znení európskych patentových spisov

## Opravy a zmeny

### Opravy v európskych patentových prihláškach

- HA9A** Doplnenie pôvodcu (-ov)  
**HB9A** Opravy mien  
**HC9A** Zmeny mien  
**HD9A** Opravy adries  
**HE9A** Zmeny adries  
**HF9A** Opravy dátumov  
**HG9A** Opravy zatriedenia podľa MPT  
**HH9A** Opravy chýb alebo zmeny všeobecne

### Opravy v európskych patentoch

- TA4A** Doplnenie pôvodcu (-ov)  
**TB4A** Opravy mien  
**TC4A** Zmeny mien  
**TD4A** Opravy adries  
**TE4A** Zmeny adries  
**TF4A** Opravy dátumov  
**TG4A** Opravy zatriedenia podľa MPT  
**TH4A** Opravy chýb alebo zmeny všeobecne

## SC4A

## Sprístupnené preklady európskych patentových spisov

(11)	(51)	(11)	(51)	(11)	(51)	(11)	(51)
E 38732	A61P 3/00	E 38765	C07K 14/00	E 38798	B29D 30/00	E 38831	C07D 401/00
E 38733	C07D 471/00	E 38766	C07D 471/00	E 38799	C09D 11/00	E 38832	C12N 5/00
E 38734	B27N 3/00	E 38767	C21D 9/00	E 38800	B03C 3/00	E 38833	C04B 28/00
E 38735	B60J 5/00	E 38768	B05B 7/00	E 38801	B60S 3/00	E 38834	F16B 12/00
E 38736	C07H 1/00	E 38769	B41F 13/00	E 38802	A61K 9/00	E 38835	C12N 5/00
E 38737	B29D 30/00	E 38770	C08H 8/00	E 38803	H04L 1/00	E 38836	E04B 2/00
E 38738	F16D 41/00	E 38771	A61K 31/00	E 38804	A01N 43/00	E 38837	H04L 5/00
E 38739	F16C 33/00	E 38772	C07D 401/00	E 38805	C07K 16/00	E 38838	B65G 1/00
E 38740	H04N 19/00	E 38773	B21D 1/00	E 38806	H04N 19/00	E 38839	A61M 5/00
E 38741	F24F 13/00	E 38774	C12N 15/00	E 38807	C12Q 1/00	E 38840	H04N 19/00
E 38742	A24D 3/00	E 38775	A61J 1/00	E 38808	B25J 9/00	E 38841	C04B 18/00
E 38743	E03C 1/00	E 38776	H01M 4/00	E 38809	G07C 9/00	E 38842	C07D 403/00
E 38744	A01N 47/00	E 38777	A61K 38/00	E 38810	C09C 1/00	E 38843	H04N 19/00
E 38745	C07K 5/00	E 38778	C07K 16/00	E 38811	A61F 9/00	E 38844	H04N 19/00
E 38746	C07K 16/00	E 38779	C07K 14/00	E 38812	C07D 401/00	E 38845	H04N 19/00
E 38747	C07D 487/00	E 38780	G02B 27/00	E 38813	A61M 16/00	E 38846	H04N 19/00
E 38748	C07D 401/00	E 38781	A01B 49/00	E 38814	C12P 13/00	E 38847	C04B 35/00
E 38749	H04W 24/00	E 38782	A61K 47/00	E 38815	C01B 33/00	E 38848	C03B 9/00
E 38750	A61K 39/00	E 38783	B29B 17/00	E 38816	C07D 295/00	E 38849	C10M 173/00
E 38751	A61K 9/00	E 38784	C07D 239/00	E 38817	F16K 17/00	E 38850	C08F 10/00
E 38752	A61K 9/00	E 38785	C08F 255/00	E 38818	B60J 10/00	E 38851	B05B 12/00
E 38753	C07D 403/00	E 38786	C21C 1/00	E 38819	C09D 175/00	E 38852	C07K 16/00
E 38754	A61K 31/00	E 38787	A61K 38/00	E 38820	A61K 31/00	E 38853	C22B 23/00
E 38755	A61K 31/00	E 38788	E01H 1/00	E 38821	B01D 53/00	E 38854	C08L 95/00
E 38756	G21B 1/00	E 38789	F24T 10/00	E 38822	B30B 15/00	E 38855	B29C 48/00
E 38757	C23C 14/00	E 38790	A61K 33/00	E 38823	G21C 1/00	E 38856	A61F 2/00
E 38758	C08H 8/00	E 38791	A61K 9/00	E 38824	A61K 9/00	E 38857	E02D 17/00
E 38759	B05C 5/00	E 38792	C07H 1/00	E 38825	A61K 47/00	E 38858	C07D 401/00
E 38760	C12N 15/00	E 38793	H04N 19/00	E 38826	A61K 39/00	E 38859	C09J 7/00
E 38761	B23P 19/00	E 38794	A01P 5/00	E 38827	A61P 3/00	E 38860	C07H 19/00
E 38762	C12N 1/00	E 38795	C07D 231/00	E 38828	C07D 401/00		
E 38763	A61K 9/00	E 38796	A61K 38/00	E 38829	B21J 15/00		
E 38764	A47C 16/00	E 38797	B08B 9/00	E 38830	H05H 1/00		

**(51) A01B 49/00, A01B 29/00****(11) E 38781**

(96) 19000151.1, 27.3.2019

(97) 3545737, 1.9.2021

(31) 102018002497

(32) 27.3.2018

(33) DE

(73) Kerner Maschinenbau GmbH, Aislingen, DE;

(72) Kerner, Tobias, Aislingen, DE;

(74) HÖRMANN &amp; PARTNERS s.r.o., Bratislava, SK;

**(54) Náradie na spracovanie pôdy s aspoň jednou jednotkou klin-cových valcov****(51) A01N 43/00, A01P 13/00, A01N 37/00, A01N 39/00, A01N 41/00, A01N 47/00****(11) E 38804**

(96) 16736843.0, 6.7.2016

(97) 3319442, 29.9.2021

(31) 201562190788 P, 15191791

(32) 10.7.2015, 28.10.2015

(33) US, EP

(73) BASF Agro B.V., EA Arnhem, NL;

(72) KRAUS, Helmut, Research Triangle Park, NC, US; SIEVER-NICH, Bernd, Hassloch, DE; ETCHEVERRY, Mariano, Kiev, UA; EVANS, Richard R, Raleigh, NC, US; NIELSON, Ryan Louis, Schriesheim, DE; LANDES, Andreas, Roemerberg, DE; ZAGAR, Cyrill, Raleigh, NC, US; LIEBL, Rex A, Raleigh, NC, US;

(74) ŽOVICOVÁ &amp; ŽOVIC IP, s. r. o., Bratislava, SK;

(86) PCT/EP2016/066012

(87) WO 2017/009148

**(54) Spôsob potláčania burín rezistentných alebo tolerantných voči herbicídum****(51) A01N 47/00, A01N 31/00, A01N 25/00, A01P 17/00****(11) E 38744**

(96) 19185690.5, 11.7.2019

(97) 3763212, 18.8.2021

(73) SanderStrothmann GmbH, Georgsmarienhütte, DE;

(72) SANDER, Michael, Bielefeld, DE;

(74) Bušová Eva, JUDr., Bratislava, SK;

**(54) Repelentná kompozícia proti článkonozcom****(51) A01P 5/00, A01N 35/00, A01N 25/00, A01N 31/00, A01N 49/00, A01N 27/00****(11) E 38794**

(96) 05708211.7, 24.1.2005

(97) 1711058, 15.9.2021

(31) 53862704 P, 57280404 P

(32) 23.1.2004, 20.5.2004

(33) US, US

(73) EDEN RESEARCH PLC, Abingdon, Oxfordshire, GB;

(72) FRANKLIN, Lanny, Atlanta, GA, US; OSTROFF, Gary, Worcester, MA, US;

- (74) inventa Patentová a známková kancelária s.r.o., Bratislava, SK;  
 (86) PCT/GB200/5000240  
 (87) WO 2005/070213  
**(54) Spôsob usmrcovania hlístovcov zahŕňajúci aplikáciu terpenovej zložky**

- (51) A24D 3/00**  
**(11) E 38742**  
 (96) 17706501.8, 22.2.2017  
 (97) 3422876, 20.10.2021  
 (31) 16157947  
 (32) 29.2.2016  
 (33) EP  
 (73) Philip Morris Products S.A., Neuchâtel, CH;  
 (72) NAPPI, Leonardo, Vallamand, CH; JORDIL, Yves, Lausanne, CH;  
 (74) Zathurecka INPARTNERS GROUP s.r.o., Banská Bystrica, SK;  
 (86) PCT/EP2017/054087  
 (87) WO 2017/148773  
**(54) Fajčiarsky výrobok majúci filter s dutým segmentom trubičky**

- (51) A47C 16/00, A47C 20/00**  
**(11) E 38764**  
 (96) 12756023.3, 9.7.2012  
 (97) 2869731, 8.9.2021  
 (73) Kim Thi Pham, Loan, Ho Chi Minh, VN;  
 (72) Kim Thi Pham, Loan, Ho Chi Minh, VN;  
 (74) ROTT, RŮŽIČKA & GUTTMANN, v. o. s., Bratislava, SK;  
 (86) PCT/IB2012/053508  
 (87) WO 2014/009772  
**(54) Ortopedický vankúšik na liečbu a prevenciu ochorení driekovej a hrudnej chrbtice**

- (51) A61F 2/00**  
**(11) E 38856**  
 (96) 15752088.3, 18.2.2015  
 (97) 3107500, 24.11.2021  
 (31) 201461941123 P  
 (32) 18.2.2014  
 (33) US  
 (73) Edwards Lifesciences Corporation, Irvine, CA, US;  
 (72) LEVI, Tamir, S., Irvine, CA 92614, US;  
 (74) ROTT, RŮŽIČKA & GUTTMANN, v. o. s., Bratislava, SK;  
 (86) PCT/US2015/016367  
 (87) WO 2015/126933  
**(54) Ohybný rám komisyry**

- (51) A61F 9/00**  
**(11) E 38811**  
 (96) 11743753.3, 5.8.2011  
 (97) 2600812, 22.9.2021  
 (31) 371154 P, 406934 P, 407361 P, 371136 P, 371169 P  
 (32) 5.8.2010, 26.10.2010, 27.10.2010, 5.8.2010, 5.8.2010  
 (33) US, US, US, US, US  
 (73) ForSight Vision4, Inc., South San Francisco, CA, US;  
 (72) DE JUAN, Eugene, Jr., South San Francisco, California, US; ALSTER, Yair, South San Francisco, California, US; FARINAS, Kathleen, Cogan, South San Francisco, California, US; MACFARLANE, K., Angela, South San Francisco, California, US; REICH, Cary, J., South San Francisco, California, US; CAMPBELL, Randolph, E., South San Francisco, California, US; ERICKSON, Signe, South San Francisco, California, US;  
 (74) FAJNOR IP, s. r. o., Bratislava, SK;  
 (86) PCT/US2011/046870  
 (87) WO 2012/019176  
**(54) Prístroj na liečbu oka**

- (51) A61J 1/00**  
**(11) E 38775**  
 (96) 15712326.6, 20.3.2015  
 (97) 3122310, 25.8.2021  
 (31) 102014104281  
 (32) 27.3.2014  
 (33) DE  
 (73) medac Gesellschaft für klinische Spezialpräparate mbH, Wedel, DE;  
 (72) SCHULDTE-LIEB, Sonja, Hamburg, DE; PIPELKA, Friedrich, AKlosterneuburg, AT;  
 (74) Bušová Eva, JUDr., Bratislava, SK;  
 (86) PCT/EP2015/055922  
 (87) WO 2015/144581  
**(54) Prenosové zariadenie pre médiá s neodnímateľným západkovým adaptérom**

- (51) A61K 9/00, A61K 38/00, A61K 47/00, A61P 15/00**  
**(11) E 38763**  
 (96) 20162018.4, 10.3.2020  
 (97) 3811927, 17.11.2021  
 (31) 201921043355  
 (32) 24.10.2019  
 (33) IN  
 (73) Sun Pharmaceutical Industries Ltd, Mumbai, Maharashtra, IN;  
 (72) JOSHI, Jaydip, Baroda, IN; THUMMAR, Rakesh, Baroda, IN; AGRAWAL, Sudeep, Baroda, IN; BHOWMICK, Subhas Balaran, Baroda, IN; YADAV, Arunkumar, Baroda, IN; THENNATI, Rajamannar, Baroda, IN;  
 (74) ŽOVICOVÁ & ŽOVIC IP, s. r. o., Bratislava, SK;  
**(54) Stabilná parenterálna dávkovacia forma cetrorelixacetátu**

- (51) A61K 9/00, A61K 31/00, A61K 47/00, A61P 11/00**  
**(11) E 38791**  
 (96) 19790718.1, 9.10.2019  
 (97) 3820446, 3.11.2021  
 (31) 201816447  
 (32) 9.10.2018  
 (33) GB  
 (73) Verona Pharma PLC, Cardiff, GB;  
 (72) SPARGO, Peter Lionel, Canterbury Kent, GB; HAYWOOD, Phillip A, Buntingford Hertfordshire, GB;  
 (74) MAJLINGOVÁ & PARTNERS, s. r. o., Bratislava, SK;  
 (86) PCT/GB2019/052863  
 (87) WO 2020/074894  
**(54) Farmaceutické kompozície obsahujúce RPL554 v HFA-134A na podávanie inhaláciou**

- (51) A61K 9/00, A61K 31/00, A61K 45/00, A61P 1/00, A61P 43/00, A61K 47/00**  
**(11) E 38802**  
 (96) 13189691.2, 22.12.2005  
 (97) 2727583, 17.11.2021  
 (31) 2004382791  
 (32) 22.12.2004  
 (33) JP  
 (62) 05819552.0  
 (73) Nitto Denko Corporation, Ibaraki-shi, Osaka, JP;  
 (72) Niitsu, Yoshiro, Sapporo-shi Hokkaido, JP; Kato, Junji, Sapporo-shi Hokkaido, JP; Sato, Yasushi, Sapporo-shi Hokkaido, JP;  
 (74) HÖRMANN & PARTNERS s.r.o., Bratislava, SK;  
**(54) Nosič liečiv a súprava nosiča liečiv na inhibovanie fibrózy**



- (51) **A61K 9/00, A61K 31/00, A61P 1/00, A61P 31/00, A61P 43/00**  
**(11) E 38752**  
 (96) 19211345.4, 30.1.2014  
 (97) 3650014, 6.10.2021  
 (31) 201361870712 P, 201361898690 P, 201361907308 P  
 (32) 27.8.2013, 1.11.2013, 21.11.2013  
 (33) US, US, US  
 (62) 14704501.7  
 (73) Gilead Pharmasset LLC, Foster City, CA, US;  
 (72) GORMAN, Eric, Foster City, CA California, US; MOGALIAN, Erik, Foster City, CA California, US; OLIYAI, Reza, Foster City, CA California, US; STEFANIDIS, Dimitrios, Foster City, CA California, US; WISER, Lauren, Foster City, CA California, US; ZIA, Vahid, Foster City, CA California, US;  
 (74) HÖRMANN & PARTNERS s.r.o., Bratislava, SK;  
**(54) Kombinovaná formulácia dvoch antivírusových zlúčenín**

- (51) **A61K 9/00, A61K 35/00, A61P 1/00**  
**(11) E 38751**  
 (96) 19172749.4, 30.4.2014  
 (97) 3563837, 20.10.2021  
 (31) 13305568  
 (32) 30.4.2013  
 (33) EP  
 (62) 14724663.1  
 (73) Ferring B.V., Hoofddorp, NL; Institut Pasteur, Paris, FR;  
 (72) Danglas, Pascal, Saint-Prex, CH; Debarbieux, Laurent, Chateaufort-Malabry, FR;  
 (74) HÖRMANN & PARTNERS s.r.o., Bratislava, SK;  
**(54) Bakteriofágová terapia**

- (51) **A61K 9/00, A61K 31/00**  
**(11) E 38824**  
 (96) 11740764.3, 18.7.2011  
 (97) 2593090, 13.10.2021  
 (31) 365253 P, 370843 P  
 (32) 16.7.2010, 5.8.2010  
 (33) US, US  
 (73) Exelixis, Inc., Alameda, CA, US;  
 (72) WILSON, Jo Ann, San Francisco, CA, US;  
 (74) FAJNOR IP, s. r. o., Bratislava, SK;  
 (86) PCT/US2011/044378  
 (87) WO 2012/009722  
**(54) Farmaceutické kompozície modulátorov c-Met**

- (51) **A61K 31/00, C07H 19/00, A61P 35/00, A61K 45/00**  
**(11) E 38820**  
 (96) 16856278.3, 14.10.2016  
 (97) 3362066, 6.10.2021  
 (31) 201562242282 P  
 (32) 15.10.2015  
 (33) US  
 (73) Les Laboratoires Servier, Suresnes Cedex, FR; Celgene Corporation, Summit, NJ, US;  
 (72) AGRESTA, Samuel, V., Lexington, MA, US; VISWANADHAN, Krishnan, East Hanover, NJ, US; DIMARTINO, Jorge, Belmont, CA, US; CHOPRA, Vivek Saroj, Kumar, San Francisco, CA, US; MACBETH, Kyle, J., San Francisco, CA, US; KNIGHT, Robert, Douglas, Berkeley Hts., NJ, US; KENVIN, Laurie, New Hope, PA, US; XU, Qiang, Basking Ridge, NJ, US;  
 (74) HÖRMANN & PARTNERS s.r.o., Bratislava, SK;  
 (86) PCT/US2016/057042  
 (87) WO 2017/066571  
**(54) Kombinovaná terapia na liečenie malígnych ochorení**

- (51) **A61K 31/00, A61P 25/00**  
**(11) E 38754**  
 (96) 17712175.3, 24.3.2017  
 (97) 3240538, 29.9.2021  
 (31) 16162490  
 (32) 25.3.2016  
 (33) EP  
 (73) AB Science, Paris, FR;  
 (72) MOUSSY, Alain, Paris, FR; KINET, Jean-Pierre, Lexington, Massachusetts, FR; MANSFIELD, Colin, Écully, FR;  
 (74) ŽOVICOVÁ & ŽOVIC IP, s. r. o., Bratislava, SK;  
 (86) PCT/EP2017/057134  
 (87) WO 2017/162884  
**(54) Použitie masitinibu na liečbu subpopulácie pacientov s amyotrofičnou laterálnou sklerózou**

- (51) **A61K 31/00, A61P 1/00, A61P 25/00, C07D 451/00, C07D 498/00, C07D 221/00, C07D 453/00, C07D 471/00, C07D 519/00, A61P 43/00, A61P 39/00, A61P 29/00**  
**(11) E 38755**  
 (96) 17198245.7, 16.7.2013  
 (97) 3312169, 15.9.2021  
 (31) 201261672709 P, 201261708521 P  
 (32) 17.7.2012, 1.10.2012  
 (33) US, US  
 (62) 13742355.4  
 (73) Takeda Pharmaceutical Company Limited, Osaka-shi, Osaka, JP;  
 (72) HITCHCOCK, Stephen, San Diego, CA California, US; MONENSCHHEIN, Holger, San Diego, CA California, US; REICHARD, Holly, San Diego, CA California, US; SUN, Huikai, San Diego, CA California, US; KIKUCHI, Shota, San Diego, CA California, US; MACKLIN, Todd, San Diego, CA California, US; HOPKINS, Maria, San Diego, CA California, US;  
 (74) Zathurecka INPARTNERS GROUP s.r.o., Banská Bystrica, SK;  
**(54) Antagonisty receptora 5-HT3**

- (51) **A61K 31/00, A61P 35/00, A61K 45/00, A61P 13/00, A61P 43/00**  
**(11) E 38771**  
 (96) 12160586.9, 23.8.2007  
 (97) 2478907, 14.4.2021  
 (31) 921506 P  
 (32) 25.8.2006  
 (33) US  
 (62) 07837326.3  
 (73) Janssen Oncology, Inc., Los Angeles CA, US;  
 (72) Auerbach, Alan H., Los Angeles, CA, US; Belldregun, Arie S., Los Angeles, CA, US;  
 (74) HÖRMANN & PARTNERS s.r.o., Bratislava, SK;  
**(54) Kompozície na liečenie rakoviny**

- (51) **A61K 33/00, A61P 3/00, A23K 20/00**  
**(11) E 38790**  
 (96) 19213584.6, 30.11.2009  
 (97) 3636270, 27.10.2021  
 (31) 200810426  
 (32) 9.12.2008  
 (33) ZA  
 (62) 09831547.6  
 (73) Warburton Technology Limited, Dublin, IE;  
 (72) SMITH, William, Alfred, Dublin, IE;  
 (74) ŽOVICOVÁ & ŽOVIC IP, s. r. o., Bratislava, SK;  
**(54) Stopové prvky**

- (51) **A61K 38/00, C07K 2/00, C07K 4/00, C07K 5/00, C07K 7/00**  
**(11) E 38787**  
 (96) 16744125.2, 28.1.2016  
 (97) 3250230, 10.11.2021  
 (31) 201562108772 P, PCT/US2015/035473, 201562185298 P  
 (32) 28.1.2015, 12.6.2015, 26.6.2015  
 (33) US, WO, US  
 (73) RA Pharmaceuticals, Inc., Cambridge, MA, US;  
 (72) HOARTY, Michelle, Denise, Billerica, MA, US; DHAMNASKAR, Ketki, Ashok, Cambridge, MA, US; ELBAUM, Daniel, Newton, MA, US; JOSEPHSON, Kristopher, San Carlos, CA, US; LARSON, Kelley, Cronin, Quincy, MA, US; MA, Zhong, Lexington, MA, US; NIMS, Nathan, Ezekiel, Winchester, MA, US; RICARDO, Alonso, Cambridge, MA, US; SEYB, Kathleen, South Boston, MA, US; TANG, Guo-Qing, Acton, MA, US; TRECO, Douglas, A., Arlington, MA, US; WANG, ZhaoLin, Wellesley, MA, US; YE, Ping, Lexington, MA, US; ZHENG, Hong, New York, New York, US; PERLMUTTER, Sarah, Jacqueline, Medford, MA, US;  
 (74) HÖRMANN & PARTNERS s.r.o., Bratislava, SK;  
 (86) PCT/US2016/015412  
 (87) WO 2016/123371  
**(54) Modulátory aktivity komplementu**

- (51) **A61K 38/00, A61K 39/00, A61K 48/00, A61P 1/00, A61P 17/00, A61P 19/00, A61P 29/00, A61P 37/00, A23P 10/00, C07K 14/00**  
**(11) E 38796**  
 (96) 17204215.2, 10.4.2014  
 (97) 3318268, 15.9.2021  
 (31) 201306536  
 (32) 10.4.2013  
 (33) GB  
 (62) 14717823.0  
 (73) 4D Pharma Research Limited, Aberdeen, GB;  
 (72) KELLY, Denise, Aberdeenshire, GB; PATTERSON, Angela, Aberdeenshire, GB; MONNAIS, Edouard, Aberdeenshire, GB; MULDER, Imke, Aberdeenshire, GB;  
 (74) Zivko Mijatovic and Partners s.r.o., Bratislava, SK;  
**(54) Roseburia flagelín a imunitná modulácia**

- (51) **A61K 38/00, A61P 3/00**  
**(11) E 38777**  
 (96) 16800620.3, 23.5.2016  
 (97) 3297653, 15.9.2021  
 (31) 201562165743 P, 201562254175 P, 201662329850 P  
 (32) 22.5.2015, 11.11.2015, 29.4.2016  
 (33) US, US, US  
 (73) The Board of Trustees of the Leland Stanford Junior University, Stanford, CA, US;  
 (72) MCLAUGHLIN, Tracey L., Stanford, California, US; CRAIG, Colleen M., Stanford, California, US;  
 (74) Bušová Eva, JUDr., Bratislava, SK;  
 (86) PCT/US2016/033836  
 (87) WO 2016/191394  
**(54) Liečenie post-bariatrickej hypoglykémie antagonistu GLP-1**

- (51) **A61K 39/00, A61K 45/00, A61K 31/00, A61K 35/00, A61P 7/00, A61P 35/00, C07K 16/00**  
**(11) E 38750**  
 (96) 19197485.6, 21.1.2016  
 (97) 3656443, 29.9.2021  
 (31) 201562106050 P  
 (32) 21.1.2015  
 (33) US  
 (62) 16740762.6

- (73) The Board of Trustees of the Leland Stanford Junior University, Stanford, CA, US;  
 (72) WEISSMAN, Irving L., Stanford, CA California, US; FENG, Mingye, Mountain View, CA California, US; VOLKMER, Jens-Peter, Menlo Park, CA California, US;  
 (74) HÖRMANN & PARTNERS s.r.o., Bratislava, SK;  
**(54) Použitie TRL agonistu a anti-CD47 činidla na zosilnenie fagocytózy rakovinových buniek**

- (51) **A61K 39/00, C07K 16/00, A61P 7/00**  
**(11) E 38826**  
 (96) 18702623.2, 16.1.2018  
 (97) 3570882, 17.11.2021  
 (31) 17152108  
 (32) 19.1.2017  
 (33) EP  
 (73) Bayer Pharma Aktiengesellschaft, Berlin, DE;  
 (72) OLBRICH, Carsten, Berlin, DE; TRILL, Thomas, Schildow, DE; VEURINK, Marieke, Hamburg, DE;  
 (74) inventa Patentová a známková kancelária s.r.o., Bratislava, SK;  
 (86) PCT/EP2018/050951  
 (87) WO 2018/134184  
**(54) Nové stabilné formulácie pre FXIa protilátky**

- (51) **A61K 47/00, A61K 31/00, A61K 38/00, A61P 19/00, A61P 29/00**  
**(11) E 38782**  
 (96) 16871127.3, 9.11.2016  
 (97) 3384917, 15.9.2021  
 (31) 2015152036  
 (32) 4.12.2015  
 (33) RU  
 (73) Obshchestvo S Ogranichennoy Otvetstvennostyu "NPO Petrovaks Farm", Podolsk, RU;  
 (72) NEKRASOV, Arkadii Vasilevich, Moscow, RU; KARAPUTADZE, Temuri Musaeovich, Moscow, RU; MEDVEDEV, Sergei Alekseevich, Moscow, RU; KOZUKOV, Alexander Vladimirovich, Krasnogorsk, RU; KARAPUTADZE, Nino Temurievna, Moscow, RU;  
 (74) inventa Patentová a známková kancelária s.r.o., Bratislava, SK;  
 (86) PCT/RU2016/000755  
 (87) WO 2017/095264  
**(54) Spôsob výroby konjugátu hyaluronidázy s derivátmi polyetylénpiperazínu a použitie vyrobeného konjugátu**

- (51) **A61K 47/00**  
**(11) E 38825**  
 (96) 15724638.0, 22.5.2015  
 (97) 3151865, 1.9.2021  
 (31) 14169493  
 (32) 22.5.2014  
 (33) EP  
 (73) Byondis B.V., Nijmegen, NL;  
 (72) ARIAANS, Gerardus Joseph Andreas, Nijmegen, NL; COUMANS, Rudy Gerardus Elisabeth, Nijmegen, NL;  
 (74) Bachratá Magdaléna, Mgr., Bratislava, SK;  
 (86) PCT/EP2015/061456  
 (87) WO 2015/177360  
**(54) Miestne špecifická konjugácia linkerových liečiv s protilátkami a výsledné ADC**

- (51) **A61M 5/00**  
**(11) E 38839**  
 (96) 16820257.0, 21.12.2016  
 (97) 3397309, 20.10.2021  
 (31) 15203123

- (32) 30.12.2015  
 (33) EP  
 (73) ACIST Medical Systems, Inc., Eden Prairie, MN, US;  
 (72) CHASSOT, Pierre, Yves, Lausanne, CH; PAWELCZYK, Nicolas, Lausanne, CH;  
 (74) inventa Patentová a známková kancelária s.r.o., Bratislava, SK;  
 (86) PCT/EP2016/082141  
 (87) WO 2017/114718  
**(54) Tepelné kondicionálne zariadenie pre injekčný systém**

- (51) A61M 16/00**  
**(11) E 38813**  
 (96) 10759321.2, 31.3.2010  
 (97) 2414015, 1.9.2021  
 (31) 165091 P  
 (32) 31.3.2009  
 (33) US  
 (73) Dilon Technologies, Inc., Newport News, VA, US;  
 (72) Tydlaska, Jay, Fort Worth, TX, US;  
 (74) PATENTSERVIS Bratislava, a. s., Bratislava, SK;  
 (86) PCT/US2010/029303  
 (87) WO 2010/114867  
**(54) Laryngoskop a systém**

- (51) A61P 3/00, C07K 14/00, A61K 38/00**  
**(11) E 38827**  
 (96) 14763104.8, 17.3.2014  
 (97) 2968443, 29.9.2021  
 (31) 201361800048 P, 201361800284 P  
 (32) 15.3.2013, 15.3.2013  
 (33) US, US  
 (73) Protagonist Therapeutics, Inc., Newark, CA, US;  
 (72) SMYTHE, Mark Leslie, Bardon, Queensland, AU; BOURNE, Gregory Thomas, Jindalee, Queensland, AU; VINK, Simone, Tarlinga, Queensland, AU; FREDERICK, Brian T., Ben Lomond, CA, US; MADALA, Praveen, Brisbane, Queensland, AU; TOFTENG SHELTON, Anne Pernille, Valby, DK; FOG, Jacob Ulrik, Bagsvaerd, DK;  
 (74) inventa Patentová a známková kancelária s.r.o., Bratislava, SK;  
 (86) PCT/US2014/030352  
 (87) WO 2014/145561  
**(54) Analógy hepcidínu a ich použitie**

- (51) A61P 3/00, A23L 29/00, A61K 31/00, A61K 33/00, A23L 33/00**  
**(11) E 38732**  
 (96) 18778809.6, 6.9.2018  
 (97) 3678497, 21.7.2021  
 (31) 201700099690  
 (32) 6.9.2017  
 (33) IT  
 (73) Abiogen Pharma S.p.A., Pisa, IT;  
 (72) DINI, Laura, Pisa, IT; NEGGIANI, Fabio, Pisa, IT; ZANATA, Samuele, Santadra' Di Povegliano, IT;  
 (74) HÖRMANN & PARTNERS s.r.o., Bratislava, SK;  
 (86) PCT/EP2018/073979  
 (87) WO 2019/048532  
**(54) Kompozícia na suplementáciu vápnikom**

- (51) B01D 53/00, B01J 20/00, C25B 1/00, C01B 3/00, C01B 13/00**  
**(11) E 38821**  
 (96) 19000282.4, 11.6.2019  
 (97) 3721972, 15.9.2021  
 (31) 202019001610 U

- (32) 9.4.2019  
 (33) DE  
 (73) SILICA Verfahrenstechnik GmbH, Berlin, DE;  
 (72) Hartbrich, Andreas, Berlin, DE; Höhne, Gert, Berlin, DE; Jekow, Alexander, Blücherhof, DE;  
 (74) ROTT, RŮŽIČKA & GUTTMANN, v. o. s., Bratislava, SK;  
**(54) Spôsob a zariadenie na sušenie a čistenie plynov obsahujúcich vodík**

- (51) B03C 3/00**  
**(11) E 38800**  
 (96) 17174187.9, 2.6.2017  
 (97) 3409372, 10.11.2021  
 (73) Genano Oy, Espoo, FI;  
 (72) SAARI, Sampo, Lempäälä, FI; KARJALAINEN, Panu, Ruutana, FI; RÖNKKÖ, Topi, Lempäälä, FI; MAKKONEN, Pasi, Vantaa, FI;  
 (74) Zathurecka INPARTNERS GROUP s.r.o., Banská Bystrica, SK;  
**(54) Zariadenie a spôsob na oddeľovanie materiálov**

- (51) B05B 7/00**  
**(11) E 38768**  
 (96) 19189810.5, 27.1.2017  
 (97) 3597304, 8.9.2021  
 (31) 202016100418 U  
 (32) 28.1.2016  
 (33) DE  
 (62) 17705030.9  
 (73) Gelupas GmbH, Schönaich, DE;  
 (72) Seeberger, Gerhard, Schönaich, DE;  
 (74) Mešková Viera, Ing., Bratislava, SK;  
**(54) Dávkovač na rozprašovanie rozprašovanej kvapaliny**

- (51) B05B 12/00, B05B 13/00, B25J 11/00**  
**(11) E 38851**  
 (96) 20170016.8, 1.12.2017  
 (97) 3718643, 1.9.2021  
 (31) 102016014952  
 (32) 14.12.2016  
 (33) DE  
 (62) 17821803.8  
 (73) Dürr Systems AG, Bietigheim-Bissingen, DE;  
 (72) Fritz, Hans-Georg, Ostfildern, DE; Wöhr, Benjamin, Eibensbach, DE; Kleiner, Marcus, Besigheim, DE; Bubek, Moritz, Ludwigsburg, DE; Beyl, Timo, Besigheim, DE; Herre, Frank, Oberriexingen, DE; Sotzny, Steffen, Oberstenfeld, DE;  
 (74) Bušová Eva, JUDr., Bratislava, SK;  
**(54) Nanášacie zariadenie na náter dielov**

- (51) B05C 5/00, B05B 1/00, B05B 7/00**  
**(11) E 38759**  
 (96) 17808063.6, 29.11.2017  
 (97) 3548190, 8.9.2021  
 (31) 102016014270  
 (32) 30.11.2016  
 (33) DE  
 (73) Dürr Systems AG, Bietigheim-Bissingen, DE;  
 (72) KRAFT, Bernd, Steinheim-Höfingheim, DE; NOAK, Dmitri, Stuttgart, DE;  
 (74) Bušová Eva, JUDr., Bratislava, SK;  
 (86) PCT/EP2017/080821  
 (87) WO 2018/099969  
**(54) Tryskové zariadenie na dávkovanie dvoch prichozích prúdov média, ktoré má byť dávkované**

(51) **B08B 9/00, B28C 5/00**  
 (11) **E 38797**  
 (96) 18176299.8, 6.6.2018  
 (97) 3412369, 6.10.2021  
 (31) 504722017  
 (32) 6.6.2017  
 (33) AT  
 (73) Betonlogistik Niederösterreich GmbH, Pöchlarn, AT;  
 (72) Lembacher, Günther, Leiben, AT;  
 (74) Labudík Miroslav, Ing., Kysucké Nové Mesto, SK;  
 (54) **Miešacie vozidlo na betón a spôsob jeho prevádzky**

(51) **B21D 1/00**  
 (11) **E 38773**  
 (96) 18738359.1, 17.7.2018  
 (97) 3661669, 1.9.2021  
 (31) 17290100  
 (32) 4.8.2017  
 (33) EP  
 (73) CLECIM SAS, Savigneux Cedex, FR;  
 (72) MAILLARD, Sébastien, Vernaison, FR; TELLIER, Dominique, Saint Etienne, FR;  
 (74) Bušová Eva, JUDr., Bratislava, SK;  
 (86) PCT/EP2018/069394  
 (87) WO 2019/025179  
 (54) **Rovnačka kovového pásu s viacerými valcami**

(51) **B21J 15/00, B23P 19/00, B65G 51/00**  
 (11) **E 38829**  
 (96) 17728796.8, 31.5.2017  
 (97) 3481567, 1.9.2021  
 (31) 102016112732  
 (32) 12.7.2016  
 (33) DE  
 (73) Böllhoff Verbindungstechnik GmbH, Bielefeld, DE;  
 (72) ZIEBART, Jan-Robert, Werther, DE; DOEDTMANN, Kilian, Bramsche, DE;  
 (74) TOMEŠ - Patentová a známková kancelária, s.r.o., Bratislava, SK;  
 (86) PCT/EP2017/063117  
 (87) WO 2018/010888  
 (54) **Prepínač prvku s nemennou cestou, spôsob výroby takéhoto prepínača prvkov a spôsob podávania spojovacích prvkov**

(51) **B23P 19/00, B60J 10/00, B62D 65/00**  
 (11) **E 38761**  
 (96) 19180883.1, 18.6.2019  
 (97) 3753671, 17.11.2021  
 (73) AyTec Automation GmbH, Mintraching, DE;  
 (72) RUHLAND, Christian, Sinzing, DE;  
 (74) ŽOVICOVÁ & ŽOVIC IP, s.r.o., Bratislava, SK;  
 (54) **Spracovateľské zariadenie**

(51) **B25J 9/00, B65H 67/00**  
 (11) **E 38808**  
 (96) 18756452.1, 27.8.2018  
 (97) 3676058, 24.11.2021  
 (31) 17189010  
 (32) 1.9.2017  
 (33) EP  
 (73) NV Bekaert SA, Zwevegem, BE;  
 (72) HUGELIER, Johan, Harelbeke, BE;  
 (74) inventa Patentová a známková kancelária s.r.o., Bratislava, SK;  
 (86) PCT/EP2018/072970  
 (87) WO 2019/042913  
 (54) **Chápadlo na cievky**

(51) **B27N 3/00, B27K 3/00, E04C 2/00, B27N 1/00, B27K 5/00**  
 (11) **E 38734**  
 (96) 18204652.4, 6.1.2011  
 (97) 3461610, 8.9.2021  
 (62) 11000068.4  
 (73) Flooring Technologies Ltd., Kalkara, MT; Cefla Deutschland GmbH, Meckenheim, DE;  
 (72) KALWA, Norbert, Horn-Bad Meinberg, DE; STAHL, Gerhard, Bad Neuenahr-Ahrweiler, DE;  
 (74) Bachratá Magdaléna, Mgr., Bratislava, SK;  
 (54) **Spôsob a zariadenie na cieleň ovplyvňovanie technologických vlastností jednotlivých oblastí dosky z materiálu na báze dreva, predbežne komprimovaného rúna z materiálu na báze dreva alebo koláča drevných vlákien**

(51) **B29B 17/00, B29K 23/00, B29K 509/00**  
 (11) **E 38783**  
 (96) 20703058.6, 11.2.2020  
 (97) 3768483, 3.11.2021  
 (31) 201900002021  
 (32) 12.2.2019  
 (33) IT  
 (73) Rialti S.p.A., Taino (VA), IT;  
 (72) DAL TOSO, Massimo, Taino (VA), IT; DAL TOSO, Mattia, Taino (VA), IT;  
 (74) ŽOVICOVÁ & ŽOVIC IP, s. r. o., Bratislava, SK;  
 (86) PCT/EP2020/053390  
 (87) WO 2020/115335  
 (54) **Postup recyklácie plastového materiálu a súvisiaci závod**

(51) **B29C 48/00, B29B 7/00, B29K 7/00**  
 (11) **E 38855**  
 (96) 14162754.7, 31.3.2014  
 (97) 2786853, 13.10.2021  
 (31) 572013 U  
 (32) 2.4.2013  
 (33) SK  
 (73) KONŠTRUKTA - TireTech, a. s., Trenčín, SK;  
 (72) Kaprálik Mário, Púchov, SK; Sedivý Vladimír, Dolná Súča, SK; Kurinec Pavol, Dubnica nad Váhom, SK; Malek Lubomír, Púchov, SK;  
 (74) ROTT, RŮŽIČKA & GUTTMANN, v. o. s., Bratislava, SK;  
 (54) **Dekompresná závitovka prispôbená na spracovanie gumových zmesí**

(51) **B29D 30/00**  
 (11) **E 38737**  
 (96) 15808323.8, 17.11.2015  
 (97) 3221135, 11.8.2021  
 (31) 102014017148  
 (32) 18.11.2014  
 (33) DE  
 (73) Harburg-Freudenberger Maschinenbau GmbH, Hamburg, DE;  
 (72) MEINCKE, Rüdiger, Hamburg, DE; MARGICIOK, Wojcieck, Hamburg, DE;  
 (74) ROTT, RŮŽIČKA & GUTTMANN, v. o. s., Bratislava, SK;  
 (86) PCT/DE2015/000557  
 (87) WO 2016/078637  
 (54) **Zariadenie a transportné zariadenie na manipuláciu s ne-vulkanizovanými pláštami pneumatík**

(51) **B29D 30/00**  
 (11) **E 38798**  
 (96) 16797447.6, 13.10.2016  
 (97) 3408078, 22.9.2021  
 (31) 102016000959

- (32) 26.1.2016  
 (33) DE  
 (73) Harburg-Freudenberger Maschinenbau GmbH, Hamburg, DE;  
 (72) MEINCKE, Ruediger, Hamburg, DE; NOWOK, Martin, Hamburg, DE;  
 (74) ROTT, RUŽIČKA & GUTTMANN, v. o. s., Bratislava, SK;  
 (86) PCT/DE2016/000372  
 (87) WO 2017/129156  
**(54) Spôsob a zariadenie na dodatočné spracovanie plášťov pneumatík**

- (51) B30B 15/00**  
**(11) E 38822**  
 (96) 17181834.7, 18.7.2017  
 (97) 3272511, 3.11.2021  
 (31) 102016113294  
 (32) 19.7.2016  
 (33) DE  
 (73) Dorst Technologies GmbH & Co. KG, Kochel am See, DE;  
 (72) Menzel, Roland, Kochel am See, DE; Rossi, Martin, Mittenwald, DE; Hälterlein, Max, Wielenbach, OT Haunshofen, DE;  
 (74) inventa Patentová a známková kancelária s.r.o., Bratislava, SK;  
**(54) Hydraulické hnacie zariadenie**

- (51) B41F 13/00**  
**(11) E 38769**  
 (96) 19214197.6, 6.12.2019  
 (97) 3686012, 29.9.2021  
 (31) 102018132299  
 (32) 14.12.2018  
 (33) DE  
 (73) Mayr-Melnhof Karton AG, Wien, AT;  
 (72) KRAUSE, Fabian, Neuhütten, DE; SCHRECKENBACH, Dirk, Wetter (Hessen), DE;  
 (74) HÖRMANN & PARTNERS s.r.o., Bratislava, SK;  
**(54) Zariadenie na rotačnú tlač, štruktúra tlačiarne na rotačnú tlač a spôsob prevádzkovania zariadenia na rotačnú tlač**

- (51) B60J 5/00**  
**(11) E 38735**  
 (96) 16719038.8, 8.4.2016  
 (97) 3286028, 8.9.2021  
 (31) 1553483  
 (32) 20.4.2015  
 (33) FR  
 (73) PSA Automobiles SA, Poissy, FR; Constellium Singen GmbH, Singen, DE;  
 (72) FIGOLI, David, Méré, FR; MESARIC, Stéphane, Le Plessis Robinson, FR; DROUOT, Laurent, Saint Pierre Du Perray, FR; LANGE, Christian, Löhningen, CH;  
 (74) Zathurecka INPARTNERS GROUP s.r.o., Banská Bystrica, SK;  
 (86) PCT/EP2016/057853  
 (87) WO 2016/169794  
**(54) Vytlačaný výstužný nosník s programovanou deformáciou**

- (51) B60J 10/00**  
**(11) E 38818**  
 (96) 17727298.6, 11.5.2017  
 (97) 3463954, 1.12.2021  
 (31) 1654841  
 (32) 30.5.2016  
 (33) FR  
 (73) SAINT-GOBAIN GLASS FRANCE, Courbevoie, FR;  
 (72) GONNET, Romain, Lacroix Saint Ouen, FR; MACHIZAUD, Yoann, Aubagne, FR;  
 (74) Kapa Beta, s.r.o., Nová Dubnica, SK;

- (86) PCT/FR2017/051136  
 (87) WO 2017/207885  
**(54) Okno s profilovaným tesnením a lemovaním a spôsob výroby uvedeného okna**

- (51) B60S 3/00, A47L 23/00**  
**(11) E 38801**  
 (96) 11799803.9, 25.11.2011  
 (97) 3131798, 22.9.2021  
 (31) P1000636  
 (32) 26.11.2010  
 (33) HU  
 (73) Magony, Richárd, Pécs, HU;  
 (72) MAGONY, Richárd, Pécs, HU;  
 (74) Zathurecka INPARTNERS GROUP s.r.o., Banská Bystrica, SK;  
 (86) PCT/HU2011/000110  
 (87) WO 2012/069860  
**(54) Spôsob na prevádzku povrchu na zastavenie nečistôt, jednotka povrchu na zastavenie nečistôt a povrch na zastavenie nečistôt z nej zostavený**

- (51) B65G 1/00**  
**(11) E 38838**  
 (96) 18202091.7, 23.10.2018  
 (97) 3473562, 1.9.2021  
 (31) 102017124681  
 (32) 23.10.2017  
 (33) DE  
 (73) Föllner, Jörg, Straubenhardt, DE;  
 (72) Föllner, Jörg, Straubenhardt, DE;  
 (74) inventa Patentová a známková kancelária s.r.o., Bratislava, SK;  
**(54) Spôsob a technológia vysokoregálového skladu na skladovanie tovaru pomocou pravouhlého priečného skladovania**

- (51) C01B 33/00, C09D 5/00, C11D 3/00, A01N 33/00, A01N 25/00**  
**(11) E 38815**  
 (96) 17891490.9, 12.1.2017  
 (97) 3562304, 6.10.2021  
 (31) 170002  
 (32) 10.1.2017  
 (33) LV  
 (73) Alina, SIA, Riga, LV;  
 (72) KOSTJUKOV, Juris, LV; KARASA, Julija, Riga, LV; KOSTJUKOVA, Solvita, Jurmala, LV;  
 (74) inventa Patentová a známková kancelária s.r.o., Bratislava, SK;  
 (86) PCT/IB2017/050159  
 (87) WO 2018/130880  
**(54) Antimikrobiálna prísada a prísada na ochranu pred UV žiarením bez obsahu kovov**

- (51) C03B 9/00**  
**(11) E 38848**  
 (96) 18833988.1, 19.12.2018  
 (97) 3728143, 8.9.2021  
 (31) 1763094  
 (32) 22.12.2017  
 (33) FR  
 (73) Arc France, Arques, FR;  
 (72) DUPOUICH, José, Arques, FR; HENNEBIL, Joël, Arques, FR; HAMEAU, Martial, Arques, FR; CARNEL, Eric, Arques, FR; DONZE, Sébastien, Arques, FR;  
 (74) Bušová Eva, JUDr., Bratislava, SK;  
 (86) PCT/FR2018/053411  
 (87) WO 2019/122716  
**(54) Stroj a spôsob výroby sklenených predmetov**

- (51) **C04B 18/00, E04C 1/00, E04D 13/00, E04B 2/00, C04B 28/00, C04B 111/00, E04D 11/00**  
**(11) E 38841**  
 (96) 18802370.9, 16.5.2018  
 (97) 3625186, 8.9.2021  
 (31) 201762506849 P  
 (32) 16.5.2017  
 (33) US  
 (73) The Shredded Tire, Inc., Fort Lauderdale, FL, US;  
 (72) SPREEN, Richard, Fort Lauderdale, Florida, US;  
 (74) Zathurecka INPARTNERS GROUP s.r.o., Banská Bystrica, SK;  
 (86) PCT/US2018/032905  
 (87) WO 2018/213402  
**(54) Environmentálne šetrné izolačné konštrukčné bloky a štruktúry**

- (51) **C04B 28/00, C04B 35/00**  
**(11) E 38833**  
 (96) 14702534.0, 29.1.2014  
 (97) 2951133, 3.11.2021  
 (31) 102013001927  
 (32) 4.2.2013  
 (33) DE  
 (73) Refratechnik Holding GmbH, München, DE;  
 (72) WERZ, Jennifer, Weidenhahn, DE; KESSELHEIM, Bertram, Bad Hönningen, DE; RUDERT, Darina, Oppenheim, DE; BEIM-DIEK, Kai, Witzenhausen, DE;  
 (74) ROTT, RŮŽIČKA & GUTTMANN, v. o. s., Bratislava, SK;  
 (86) PCT/EP2014/051733  
 (87) WO 2014/118242  
**(54) Geopolymérny spojivový systém pre žiaruvzdorné betóny, suchá žiaruvzdorná betónová zmes obsahujúca spojivový systém, ako aj použitie zmesi**

- (51) **C04B 35/00**  
**(11) E 38847**  
 (96) 17208542.5, 19.12.2017  
 (97) 3502078, 22.9.2021  
 (73) Refractory Intellectual Property GmbH & Co. KG, Wien, AT;  
 (72) Heid, Stefan, Leoben, AT; Nilica, Roland, St.Marein Feistritz, AT;  
 (74) HÖRMANN & PARTNERS s.r.o., Bratislava, SK;  
**(54) Žiaruvzdorná vsádzka, spôsob výroby netvarovaného žiaruvzdorného keramického výrobku zo vsádzky a netvarovaný žiaruvzdorný keramický výrobok získaný týmto spôsobom**

- (51) **C07D 231/00, C07D 233/00, C07D 413/00, C07D 417/00, C07D 249/00, C07D 261/00, C07D 263/00, C07D 271/00, C07D 495/00, C07D 277/00, C07D 285/00**  
**(11) E 38795**  
 (96) 17714623.0, 20.3.2017  
 (97) 3433234, 27.10.2021  
 (31) 201662311888 P, 201662369778 P  
 (32) 22.3.2016, 2.8.2016  
 (33) US, US  
 (73) Merck Sharp & Dohme Corp., Rahway NJ, US;  
 (72) CROWLEY, Brendan, M., West Point, Pennsylvania, US; CAMPBELL, Brian, T., West Point, Pennsylvania, US; DUFFY, Joseph, L., Kenilworth, New Jersey, US; GRESHOCK, Thomas, J., West Point, Pennsylvania, US; GUIADEEN, Deodial, G., West Point, Pennsylvania, US; HARVEY, Andrew John, Paddington, New South Wales, AU; HUFF, Belinda, C., Camden Park, South Australia, AU; LEAVITT, Kenneth, J., West Point, Pennsylvania, US; RADA, Vanessa, L., West Point, Pennsylvania, US; SANDERS, John, M., West Point, Pennsylvania, US;

nia, US; SHIPE, William, D., West Point, Pennsylvania, US; SUEN, Linda, M., West Point, Pennsylvania, US; BELL, Ian, M., West Point, Pennsylvania, US;

- (74) PATENTSERVIS Bratislava, a. s., Bratislava, SK;  
 (86) PCT/US2017/023127  
 (87) WO 2017/165256  
**(54) Alosterické modulátory nikotín acetylcholinových receptorov**

- (51) **C07D 239/00, C07D 401/00, C07D 403/00, C07D 407/00, C07D 413/00, C07D 417/00, A61K 31/00, C07D 405/00, C07D 471/00, C07D 513/00, A61P 1/00, A61P 3/00, A61P 9/00, A61P 11/00, A61P 37/00, A61P 35/00**  
**(11) E 38784**  
 (96) 19186129.3, 1.9.2010  
 (97) 3575288, 27.10.2021  
 (31) 239452 P  
 (32) 3.9.2009  
 (33) US  
 (62) 10754824.0  
 (73) Bristol-Myers Squibb Company, Princeton, NJ, US;  
 (72) JOHNSON, James A., Pennington, NJ, US; LLOYD, John, Yardley, PA, US; FINLAY, Heather, Pennington, NJ, US; JIANG, Ji, Pennington, NJ, US; NEELS, James, Princeton, NJ, US; DHONDI, Naveen Kumar, Andhra Pradesh, IN; GUNAGA, Prashantha, Bangalore, IN; BANERJEE, Abhisek, West Bengal, IN; ADISECHAN, Ashok Kumar, Pondicherry, Pondicherry, IN;  
 (74) PATENTSERVIS Bratislava, a. s., Bratislava, SK;  
**(54) Chinazolín ako inhibítory draselného iónového kanála**

- (51) **C07D 295/00, C07C 57/00, A61P 29/00, A61P 25/00**  
**(11) E 38816**  
 (96) 17872429.0, 15.11.2017  
 (97) 3541807, 29.9.2021  
 (31) 201662423126 P  
 (32) 16.11.2016  
 (33) US  
 (73) H. Lundbeck A/S, Valby, DK;  
 (72) GRICE, Cheryl A., Encinitas, California, US; JONES, Todd K., Solana Beach, California, US; GRIMM, Kurt G., Del Mar, California, US; BLANKMAN, Jacqueline Lorayne, San Diego, California, US; BEALS, Channing Rodney, San Diego, California, US;  
 (74) HÖRMANN & PARTNERS s.r.o., Bratislava, SK;  
 (86) PCT/US2017/061875  
 (87) WO 2018/093953  
**(54) Kryštalická forma MAGL inhibítora**

- (51) **C07D 401/00, A61K 31/00, A61P 25/00**  
**(11) E 38828**  
 (96) 18816110.3, 18.12.2018  
 (97) 3728215, 13.10.2021  
 (31) 17210187  
 (32) 22.12.2017  
 (33) EP  
 (73) Siegfried AG, Zofingen, CH; Contraf-Nicotex-Tobacco GmbH, Heilbronn, DE;  
 (72) WEBER, Beat, Zofingen, CH; LOTHSCHÜTZ, Christian, Rheinfelden, DE; PAN, Ben, Nantong Chongchuan Area, Jiangsu Province, CN;  
 (74) ROTT, RŮŽIČKA & GUTTMANN, v. o. s., Bratislava, SK;  
 (86) PCT/EP2018/085437  
 (87) WO 2019/121644  
**(54) One-pot spôsob prípravy racemického nikotínu reakciou etylnikotínátu s n-vinylpyrolidónom v prítomnosti etanolátu sodného alebo etanolátu draselného alebo ich zmesi**

**(51) C07D 401/00, A61K 31/00, A61P 31/00****(11) E 38858**

(96) 18752172.9, 15.8.2018

(97) 3668853, 29.9.2021

(31) 17382570

(32) 16.8.2017

(33) EP

(73) GlaxoSmithKline Intellectual Property Development Limited, Brentford, Middlesex, GB; Bioversys AG, Basel, CH;

(72) PORRAS DE FRANCISCO, Esther, Madrid, ES; REMUIÑAN-BLANCO, Modesto Jesús, Madrid, ES; BOUROTTE, Marilyne, Perenchies, FR; DEPPEZ, Benoit, Lille, FR; WIL- LAND, Nicolas, Lille, FR;

(74) Zivko Mijatovic and Partners s.r.o., Bratislava, SK;

(86) PCT/EP2018/072144

(87) WO 2019/034701

**(54) Nové zlúčeniny****(51) C07D 401/00, A61K 31/00, A61K 38/00, A61K 9/00, C07K 5/00, A61P 3/00****(11) E 38831**

(96) 19155007.8, 18.4.2013

(97) 3517532, 13.10.2021

(31) 201261636108 P

(32) 20.4.2012

(33) US

(62) 13719344.7

(73) Helsinn Healthcare SA, Lugano-Pazzallo, CH;

(72) KUWABE, Shin-itsu, Osaka, JP; YANAGIMACHI, Takehi-ko, Osaka, JP; YOSHIYAMA, Hideyuki, Japan, JP; DE GROOT, Eleanor, Houston, TX Texas, US; GARCIA RUBIO, Silvina, Princeton, NJ New Jersey, US; MANINI, Peter, Giubiasco, CH; PINES, Seemon, zomrel, US;

(74) ROTT, RŮŽIČKA &amp; GUTTMANN, v. o. s., Bratislava, SK;

**(54) Spôsob výroby anamorelín hydrochloridu s kontrolovaným obsahom chloridu****(51) C07D 401/00, C07D 405/00, C07D 413/00, C07D 403/00, C07D 409/00, C07D 417/00, C07D 471/00, C07D 487/00, A61K 31/00, A61P 21/00****(11) E 38748**

(96) 13752768.5, 13.8.2013

(97) 2885288, 6.10.2021

(31) 201261682448 P

(32) 13.8.2012

(33) US

(73) Novartis AG, Basel, CH;

(72) CHEUNG, Atwood, Cambridge, Massachusetts, US; CHIN, Donovan Noel, Cambridge, Massachusetts, US; DALES, Natalie, Cambridge, Massachusetts, US; FAZAL, Aleem, Cambridge, Massachusetts, US; HURLEY, Timothy Brian, Cambridge, Massachusetts, US; KERRIGAN, John, Cambridge, Massachusetts, US; O'BRIEN, Gary, Cambridge, Massachusetts, US; SHU, Lei, Cambridge, Massachusetts, US; SUN, Robert, Natick, MA, US; SUNG, Moo, Cambridge, Massachusetts, US;

(74) inventa Patentová a známková kancelária s.r.o., Bratislava, SK;

(86) PCT/US2013/054687

(87) WO 2014/028459

**(54) 1,4-disubstituované analógy pyridazínu a spôsoby liečby stavov súvisiacich s nedostatkom SMN****(51) C07D 401/00, C07D 403/00, A61K 31/00, A61P 37/00****(11) E 38772**

(96) 16867378.8, 15.12.2016

(97) 3390390, 1.9.2021

(31) 201562268278 P, 201662431008 P

(32) 16.12.2015, 7.12.2016

(33) US, US

(73) BOEHRINGER INGELHEIM INTERNATIONAL GMBH, Ingelheim am Rhein, DE;

(72) BOSANAC, Todd, Ridgefield, Connecticut, US; BENTZIEN, Joerg, White Plains, NY, US; BURKE, Michael Jason, Newtown, CT, US; FRYER, Ryan Michael, Ridgefield, Connecticut, US; LARSON, Eric Thomas, Bethel, CT, US; MAO, Wang, Milford, CT, US; MCKIBBEN, Bryan Patrick, New Milford, CT, US; SHEN, Yue, Ridgefield, Connecticut, US; SOLEY-MANZADEH, Fariba, Danbury, CT, US; TSCHANTZ, Matt Aaron, Newtown, CT, US;

(74) inventa Patentová a známková kancelária s.r.o., Bratislava, SK;

(86) PCT/US2016/066799

(87) WO 2017/106429

**(54) Deriváty bipyrazolyly vhodné na liečbu autoimunitných ochorení****(51) C07D 401/00, A61K 31/00, C07D 231/00, C07D 413/00, C07D 471/00, C07D 513/00, C07D 213/00****(11) E 38812**

(96) 17701785.2, 13.1.2017

(97) 3402790, 6.10.2021

(31) 201662278122 P

(32) 13.1.2016

(33) US

(73) Bristol-Myers Squibb Company, Princeton, NJ, US;

(72) SMITH II, Leon M., Pennington, New Jersey, US; LADZIATA, Vladimir, Pennington, New Jersey, US; DELUCCA, Indawati, Pennington, NJ, US; PINTO, Donald, J., P., Pennington, New Jersey, US; ORWAT, Michael J., Pennington, New Jersey, US; DILGER, Andrew K., Pennington, New Jersey, US; PABBISSETTY, Kumar Balashanmuga, Pennington, New Jersey, US; YANG, Wu, Pennington, New Jersey, US; SHAW, Scott A., Pennington, New Jersey, US; GLUNZ, Peter W., Pennington, New Jersey, US; PANDA, Manoranjan, Bangalore, Karnataka, IN;

(74) PATENTSERVIS Bratislava, a. s., Bratislava, SK;

(86) PCT/US2017/013323

(87) WO 2017/123860

**(54) Spiroheptánové salicylamidy a príbuzné zlúčeniny ako inhibitory ROCK****(51) C07D 403/00, A61K 31/00, A61P 35/00, A61P 43/00****(11) E 38753**

(96) 14814354.8, 17.6.2014

(97) 3012255, 13.10.2021

(31) 2013126567

(32) 17.6.2013

(33) JP

(73) Taiho Pharmaceutical Co., Ltd., Chiyoda-ku Tokyo, JP;

(72) KAZUNO, Hideki, Tsukuba-shi, Ibaraki, JP; MUTSUMI, Tomonobu, Kodama-gun, Saitama, JP;

(74) Zivko Mijatovic and Partners s. r. o., Bratislava, SK;

(86) PCT/JP2014/065985

(87) WO 2014/203877

**(54) Stabilná kryštalická forma hydrochloridu tipiracilu a spôsob kryštalizácie tejto formy****(51) C07D 403/00, C07D 401/00, C07D 413/00, A61K 31/00, C07D 309/00, C07D 405/00, C07D 409/00, C07D 417/00, C07D 487/00****(11) E 38842**

(96) 16739374.3, 5.7.2016

(97) 3319959, 1.9.2021

(31) 201562188857 P

(32) 6.7.2015

(33) US

- (73) Alkermes, Inc., Waltham, MA, US;  
 (72) JEFSON, Martin, R., Stonington, CT, US; LOWE, John, A., III, Stonington, CT, US; DEY, Fabian, Basel, CH; BERGMANN, Andreas, Gauting, DE; SCHOOP, Andreas, Grafrath, DE; FULLER, Nathan, Oliver, Arlington, MA, US;  
 (74) Zathurecka INPARTNERS GROUP s.r.o., Banská Bystrica, SK;  
 (86) PCT/US2016/040957  
 (87) WO 2017/007756  
**(54) Hetero-halo inhibítory histónovej deacetylázy**

- (51) C07D 471/00, A61K 31/00, A61P 29/00**  
**(11) E 38766**  
 (96) 18151233.6, 21.10.2009  
 (97) 3372605, 3.11.2021  
 (31) 107616 P  
 (32) 22.10.2008  
 (33) US  
 (62) 09740245.7  
 (73) Array Biopharma, Inc., Boulder, CO, US;  
 (72) HAAS, Julia, Boulder, CO, US; ANDREWS, Steven, W., Boulder, CO, US; JIANG, Yutong, Boulder, CO, US; ZHANG, Gan, Boulder, CO, US;  
 (74) Zathurecka INPARTNERS GROUP s.r.o., Banská Bystrica, SK;  
**(54) Substituované zlúčeniny pyrazolo[1,5-A]pyrimidínu ako inhibítory Trk kinázy**

- (51) C07D 471/00, A61K 31/00, A61K 45/00, A61P 35/00**  
**(11) E 38733**  
 (96) 19158371.5, 12.9.2014  
 (97) 3546461, 11.8.2021  
 (31) 201361904718 P, 201414208657, 201414341392, PCT/US2014/048241  
 (32) 15.11.2013, 13.3.2014, 25.7.2014, 25.7.2014  
 (33) US, US, US, WO  
 (62) 14861931.5  
 (73) Oncoceutics, Inc., Philadelphia, PA, US;  
 (72) STOGNIEW, Martin, Blue Pell, PA, US; ALLEN, Joshua E., New Haven, CT, US; POTTORF, Richard S., Indianapolis, IN, US; NALLAGANCHU, Bhaskara Rao, Hillsborough, NJ, US; OLSON, Gary L., Mountainside, NJ, US;  
 (74) Zathurecka INPARTNERS GROUP s.r.o., Banská Bystrica, SK;  
**(54) 7-benzyl-4-(2-metylbenzyl)-2,4,6,7,8,9-hexahydroimidazo[1,2-a]-pyrido[3,4-e]pyrimidín-5(1h)-ón, jeho soli a spôsob jeho použitia v kombinovanej terapii**

- (51) C07D 487/00, C07D 519/00, A61K 31/00, A61P 19/00, A61P 29/00, A61P 31/00, A61P 35/00, A61P 37/00**  
**(11) E 38747**  
 (96) 19215783.2, 11.7.2012  
 (97) 3689878, 6.10.2021  
 (31) 201161509397 P, 11174578  
 (32) 19.7.2011, 19.7.2011  
 (33) US, EP  
 (62) 12733505.7  
 (73) Merck Sharp & Dohme B.V., Haarlem, NL;  
 (72) BARF, Tjeerd A., Ravenstein, NL; JANS, Christiaan Gerardus Johannes Maria, Cuijk, NL; de MAN, Adrianus Petrus Antonius, Hurwenen, NL; OUBRIE, Arthur A., Wijchen, NL; RAAIJMAKERS, Hans C.A., Eindhoven, NL; REWINKEL, Johannes Bernardus Maria, Berghem, NL; STERRENBURG, Jan-Gerard, Renkum, NL; WIJKMANS, Jacobus C.H.M., Hurwenen, NL;  
 (74) inventa Patentová a známková kancelária s.r.o., Bratislava, SK;  
**(54) 4-Imidazopyridazín-1-ylbenzamidy a 4-imidazotriazín-1-ylbenzamidy ako inhibitory BTK**

- (51) C07H 1/00, C07H 19/00**  
**(11) E 38736**  
 (96) 16812797.5, 9.12.2016  
 (97) 3386998, 10.11.2021  
 (31) 6635CH2015, 201602185  
 (32) 11.12.2015, 8.2.2016  
 (33) IN, GB  
 (73) NuCana plc, Edinburgh, GB; Laurus Labs Limited, Visakhapatnam, AP, IN;  
 (72) KOTALA, Mani Bushan, Hyderabad Telangana, IN; DAMMALAPATI, Venkata Lakshmi Narasimha Rao, Hyderabad Telangana, IN;  
 (74) ŽOVICOVÁ & ŽOVIC IP, s. r. o., Bratislava, SK;  
 (86) PCT/GB2016/053875  
 (87) WO 2017/098252  
**(54) Diastereoselektívna syntéza fosfátových derivátov a prekursora gemcitabínu NUC-1031**

- (51) C07H 1/00, C07H 21/00**  
**(11) E 38792**  
 (96) 18737621.5, 9.7.2018  
 (97) 3652187, 15.9.2021  
 (31) 17180426  
 (32) 10.7.2017  
 (33) EP  
 (73) Geron Corporation, Foster City, CA, US;  
 (72) MUSLEHIDDINOGLU, Jale, Beerse, BE; GALA, Dinesh, Beerse, BE; ALBANEZE-WALKER, Jennifer, Elizabeth, Beerse, BE;  
 (74) inventa Patentová a známková kancelária s.r.o., Bratislava, SK;  
 (86) PCT/EP2018/068485  
 (87) WO 2019/011829  
**(54) Vylepšený spôsob prípravy imetelstatu**

- (51) C07H 19/00, A61K 31/00, A61P 31/00, C07F 9/00, C07F 7/00**  
**(11) E 38860**  
 (96) 17172585.6, 31.3.2011  
 (97) 3290428, 13.10.2021  
 (31) 319513 P, 319548 P, 783680  
 (32) 31.3.2010, 31.3.2010, 20.5.2010  
 (33) US, US, US  
 (62) 11714465.9  
 (73) Gilead Pharmasset LLC, Foster City, CA, US;  
 (72) Ross, Bruce S, El Granada, CA California, US; Sofia, Michael Joseph, Doylestown, PA Pennsylvania, US; Pamulapati, Ganapati Reddy, San Ramon, CA California, US; Rachakonda, Suguna, Twinsburg, OH Ohio, US; Zhang, Hai-Ren, San Jose, CA California, US; Chun, Byoung-Kwon, Robbinsville, NJ New Jersey, US; Wang, Peiyuan, Totowa, NJ New Jersey, US;  
 (74) HÖRMANN & PARTNERS s.r.o., Bratislava, SK;  
**(54) Tableta obsahujúca kryštalický (S)-izopropyl 2-(((S)-((2R,3R,4R,5R)-5-(2,4-dioxo-3,4-dihydropyrimidín-1(2H)-yl)-4-fluór-3-hydroxy-4-metyltetrahydrofurán-2-yl)metoxy)(fenoxy)-fosforyl)amino)propanoát**

- (51) C07K 5/00, A61K 38/00, A61P 9/00**  
**(11) E 38745**  
 (96) 15863217.4, 27.11.2015  
 (97) 3225627, 3.11.2021  
 (31) 201410705180  
 (32) 27.11.2014  
 (33) CN  
 (73) Northwest University, Xi'an, Shaanxi, CN;



- (72) ZHENG, Xiaohui, Xi'anShaanxi, CN; BAI, Yajun, Xi'anShaanxi, CN; QIN, Fanggang, Xi'anShaanxi, CN; LIU, Pei, Xi'anShaanxi, CN; FANG, Jiacheng, Xi'anShaanxi, CN; HE, Xirui, Xi'anShaanxi, CN; WANG, Xiaoxiao, Xi'anShaanxi, CN;  
 (74) PATENTSERVIS Bratislava, a.s., Bratislava, SK;  
 (86) PCT/CN2015/095758  
 (87) WO 2016/082786  
 (54) **Tripeptidová zlúčenina, spôsob jej prípravy a jej aplikácia**

- (51) **C07K 14/00, C07H 21/00, A61K 48/00, A61K 35/00**  
 (11) **E 38779**  
 (96) 15188601.7, 26.8.2009  
 (97) 3006459, 6.10.2021  
 (31) 91915 P  
 (32) 26.8.2008  
 (33) US  
 (62) 09810530.7  
 (73) City of Hope, Duarte California, US;  
 (72) JENSEN, Michael, Pasadena, CA, US;  
 (74) ŽOVICOVÁ & ŽOVIC IP, s. r. o., Bratislava, SK;  
 (54) **Metóda a kompozície na zvýšenie protinádorových efektívnych funkcií T-buniek**

- (51) **C07K 14/00, C07K 16/00**  
 (11) **E 38765**  
 (96) 19211623.4, 28.4.2006  
 (97) 3670528, 8.9.2021  
 (31) 677583 P, 776847 P, 782244 P, 792645 P, 411003  
 (32) 3.5.2005, 24.2.2006, 13.3.2006, 17.4.2006, 25.4.2006  
 (33) US, US, US, US, US  
 (62) 06751903.3  
 (73) UCB Pharma S.A., Brussels, BE; Amgen, Inc., Thousand Oaks, CA, US;  
 (72) PASZTY, Christopher, Ventura, California, US; ROBINSON, Martyn Kim, Slough, Berkshire, GB; GRAHAM, Kevin, Thousand Oaks, California, US; HENRY, Alistair James, Uxbridge, Middlesex, GB; HOFFMAN, Kelly Sue, Newbury Park, California, US; LATHAM, John, Seattle, Washington, US; LAWSON, Alastair, Slough, Berkshire, GB; LU, Hsieng Sen, Westlake Village, California, US; POPPLEWELL, Andy, Slough, Berkshire, GB; SHEN, Wenyan, Thousand Oaks, California, US; WINKLER, David, Arlington, Massachusetts, US; WINTERS, Aaron George, Ventura, California, US;  
 (74) MAJLINGOVA & PARTNERS, s.r.o., Bratislava, SK;  
 (54) **Sklerotín viažuce prostriedky**

- (51) **C07K 16/00, A61K 39/00, A61P 35/00**  
 (11) **E 38805**  
 (96) 19165430.0, 23.10.2015  
 (97) 3590962, 29.9.2021  
 (31) 201462067908 P, 201562148656 P, 201562188353 P, 201562210795 P  
 (32) 23.10.2014, 16.4.2015, 2.7.2015, 27.8.2015  
 (33) US, US, US, US  
 (62) 15853465.1  
 (73) Singh Molecular Medicine, LLC, Lutz, FL, US;  
 (72) Singh, Sunanda, Lutz, Florida, US;  
 (74) ŽOVICOVÁ & ŽOVIC IP, s.r.o., Bratislava, SK;  
 (54) **Jednodoménové protilátky zamerané proti vnútrobunkovému antigénu**

- (51) **C07K 16/00, A61K 39/00**  
 (11) **E 38852**  
 (96) 16162699.9, 9.12.2009  
 (97) 3072906, 8.9.2021  
 (31) 08170884

- (32) 10.12.2008  
 (33) EP  
 (62) 09764858.8  
 (73) NOVARTIS AG, Basel, CH;  
 (72) MOMM, Joachim, Basel, CH; WALLNY, Hans-Joachim, Basel, CH;  
 (74) inventa Patentová a známková kancelária s.r.o., Bratislava, SK;  
 (54) **Formulácia protilátky**

- (51) **C07K 16/00, A61K 31/00, A61K 39/00, A61P 35/00, C07D 491/00**  
 (11) **E 38746**  
 (96) 18204861.1, 28.1.2015  
 (97) 3466976, 8.9.2021  
 (31) 2014017777, 2014168944, 2014227886  
 (32) 31.1.2014, 22.8.2014, 10.11.2014  
 (33) JP, JP, JP  
 (62) 15743738.5  
 (73) Daiichi Sankyo Company, Limited, Tokyo, JP;  
 (72) Naito, Hiroyuki, Tokyo, Tokyo, JP; Ogitani, Yusuke, Tokyo, Tokyo, JP; Masuda, Takeshi, Tokyo, Tokyo, JP; Nakada, Takashi, Tokyo, Tokyo, JP; Yoshida, Masao, Tokyo, Tokyo, JP; Ashida, Shinji, Tokyo, Tokyo, JP; Morita, Koji, Tokyo, Tokyo, JP; Miyazaki, Hideki, Tokyo, Tokyo, JP; Kasuya, Yuji, Tokyo, Tokyo, JP; Hayakawa, Ichiro, Tokyo, Tokyo, JP; Abe, Yuki, Tokyo, Tokyo, JP;  
 (74) PATENTSERVIS Bratislava, a. s., Bratislava, SK;  
 (54) **Konjugát protilátka-liečivo Anti-HER2**

- (51) **C07K 16/00, C12N 9/00, A61K 39/00, A61P 3/00**  
 (11) **E 38778**  
 (96) 16200305.7, 15.12.2009  
 (97) 3156422, 25.8.2021  
 (31) 122482 P, 210566 P, 168753 P, 218136 P, 249135 P, 261776 P  
 (32) 15.12.2008, 18.3.2009, 13.4.2009, 18.6.2009, 6.10.2009, 17.11.2009  
 (33) US, US, US, US, US, US  
 (62) 09793408.7  
 (73) Regeneron Pharmaceuticals, Inc., Tarrytown, NY, US;  
 (72) SLEEMAN, Mark W., Richmond, Victoria, AU; MARTIN, Joel H., Tarrytown, NY, US; HUANG, Tammy, T., Tarrytown, NY, US; MACDONALD, Douglas, Tarrytown, NY, US;  
 (74) inventa Patentová a známková kancelária s.r.o., Bratislava, SK;  
 (54) **Vysokoafinitné ľudské protilátky k PCSK9**

- (51) **C08F 10/00, C08F 210/00**  
 (11) **E 38850**  
 (96) 14865185.4, 26.11.2014  
 (97) 3074435, 10.11.2021  
 (31) 201361909461 P  
 (32) 27.11.2013  
 (33) US  
 (73) W.R. Grace & CO. - CONN., Columbia, MD, US;  
 (72) VAN EGMOND, Jan W., Charleston, WV, US;  
 (74) Kapa Beta, s.r.o., Nová Dubnica, SK;  
 (86) PCT/US2014/067703  
 (87) WO 2015/081254  
 (54) **Častice prokatalyzátora a spôsob polymerizácie rázuvzdorných kopolymérov**

- (51) **C08F 255/00, C08F 210/00, F16L 9/00, F16L 11/00**  
 (11) **E 38785**  
 (96) 14859056.5, 28.10.2014  
 (97) 3063194, 8.12.2021  
 (31) 201361896981 P  
 (32) 29.10.2013

- (33) US  
 (73) W.R. Grace & CO. - CONN., Columbia, MD, US;  
 (72) CHOU, Chai-Jing, Sugar Land, TX, US; KAARTO, John, Missouri City, TX, US; BAUGH III, Daniel W., Lake Jackson, TX, US; VAN EGMOND, Jan W., Charleston, WV, US; GOAD, Jeffrey D., Barboursville, WV, US; SHEARD, William G., Hallsville, TX, US;  
 (74) Kapa Beta, s.r.o., Nová Dubnica, SK;  
 (86) PCT/US2014/062596  
 (87) WO 2015/065990  
**(54) Štatistický kopolymér propylénu a etylénu na výrobu rúr**

- (51) C08H 8/00**  
**(11) E 38758**  
 (96) 18811275.9, 4.12.2018  
 (97) 3728410, 6.10.2021  
 (31) 1762609  
 (32) 20.12.2017  
 (33) FR  
 (73) IFP Energies nouvelles, Rueil-Malmaison, FR; Institut national de recherche pour l'agriculture, l'alimentation et l'environnement, Paris, FR; Agro Industries Recherche Et Developpement, Pomacle, FR;  
 (72) AYMARD, Caroline, Lyon, FR; BOUILLON, Pierre-Antoine, Lyon, FR; BOURAS GALINIE, Meriem, Ste Foy les Lyon, FR;  
 (74) inventa Patentová a známková kancelária s.r.o., Bratislava, SK;  
 (86) PCT/EP2018/083542  
 (87) WO 2019/120996  
**(54) Spôsob spracovania lignocelulózovej biomasy**

- (51) C08H 8/00**  
**(11) E 38770**  
 (96) 18811273.4, 4.12.2018  
 (97) 3728408, 6.10.2021  
 (31) 1762611  
 (32) 20.12.2017  
 (33) FR  
 (73) IFP Energies nouvelles, Rueil-Malmaison, FR; Agro Industries Recherche Et Developpement, Pomacle, FR; Institut national de recherche pour l'agriculture, l'alimentation et l'environnement, Paris, FR;  
 (72) AYMARD, Caroline, Lyon, FR; BOUILLON, Pierre-Antoine, Lyon, FR; ROUSSET, Romain, Oullins, FR; CARNNOT, Olivier, Baconnes, FR;  
 (74) inventa Patentová a známková kancelária s.r.o., Bratislava, SK;  
 (86) PCT/EP2018/083540  
 (87) WO 2019/120994  
**(54) Spôsob spracovania lignocelulózovej biomasy impregnáciou**

- (51) C08L 95/00, C10C 3/00, B03B 9/00**  
**(11) E 38854**  
 (96) 20811656.6, 27.11.2020  
 (97) 3853306, 3.11.2021  
 (31) PCT/EP2019/083168  
 (32) 29.11.2019  
 (33) WO  
 (73) Imperbel, Lot, BE;  
 (72) MOREELS, Guillaume, Lot, BE; DORMAL, Julien, Lot, BE; MARTIN, Caroline, Lot, BE; SNEIDERS, Koen, Lot, BE; COGNEAU, Patrick, Lot, BE;  
 (74) Zathurecka INPARTNERS GROUP s.r.o., Banská Bystrica, SK;  
 (86) PCT/EP2020/083765  
 (87) WO 2021/105450  
**(54) Spôsob recyklácie bitúmenového odpadového produktu, ako je bitúmenový odpadový membránový produkt**

- (51) C09C 1/00, C04B 14/00, C04B 20/00, C04B 28/00**  
**(11) E 38810**  
 (96) 11768097.5, 23.8.2011  
 (97) 2609159, 3.11.2021  
 (31) 414508 P, 10008803  
 (32) 17.11.2010, 24.8.2010  
 (33) US, EP  
 (73) Omya International AG, Oftringen, CH;  
 (72) SKOVBY, Michael, Meilen, CH; GONNON, Pascal, Villeneuve, FR;  
 (74) HÖRMANN & PARTNERS s.r.o., Bratislava, SK;  
 (86) PCT/IB2011/001927  
 (87) WO 2012/025813  
**(54) Spôsob prípravy cementu, malty, betónových kompozícií obsahujúcich plnivo na báze uhličitanu vápenatého (vopred ošetreného superplastifikátorom)**

- (51) C09D 11/00, H01B 1/00, H01L 31/00**  
**(11) E 38799**  
 (96) 14784770.1, 17.2.2014  
 (97) 2986682, 20.10.2021  
 (31) PCT/CN2013/074294, PCT/CN2013/089199  
 (32) 7.4.2013, 12.12.2013  
 (33) CN, CN  
 (73) Henkel AG & Co. KGaA, Düsseldorf, DE;  
 (72) WU, Kily, Shanghai, CN; HENCKENS, Anja, Zonhoven, BE;  
 (74) MAJLINGOVÁ & PARTNERS, s. r. o., Bratislava, SK;  
 (86) PCT/CN2014/072149  
 (87) WO 2014/169728  
**(54) Elektricky vodivé atramenty**

- (51) C09D 175/00, C08G 18/00, C09D 5/00, B05D 1/00, B05D 7/00, C09D 7/00**  
**(11) E 38819**  
 (96) 18745564.7, 20.7.2018  
 (97) 3658638, 8.9.2021  
 (31) 17183267, 17184875, 18165185  
 (32) 26.7.2017, 4.8.2017, 29.3.2018  
 (33) EP, EP, EP  
 (73) Chemetall GmbH, Frankfurt, DE;  
 (72) FRENKEL, Aliaksandr, Frankfurt am Main, DE; EILINGHOFF, Ron, Frankfurt am Main, DE; DROLL, Martin, Paderborn, DE;  
 (74) ŽOVICOVÁ & ŽOVIC IP, s. r. o., Bratislava, SK;  
 (86) PCT/EP2018/069840  
 (87) WO 2019/020534  
**(54) Zmesi poťahovacích prostriedkov vytvrdzujúce pri nízkych teplotách, vhodné na ponorné poťahovanie**

- (51) C09J 7/00**  
**(11) E 38859**  
 (96) 20735680.9, 26.6.2020  
 (97) 3788114, 24.11.2021  
 (31) 201909356  
 (32) 28.6.2019  
 (33) GB  
 (73) Preston Technical Limited, Blackburn Lancashire BB1 6AY, GB;  
 (72) PRINCE, Derek, Blackburn Lancashire, GB; OLIVER, Michael Baron, Blackburn Lancashire, GB; PARNELL, Lee Brian, Blackburn Lancashire, GB;  
 (74) inventa Patentová a známková kancelária s.r.o., Bratislava, SK;  
 (86) PCT/GB2020/051556  
 (87) WO 2020/260896  
**(54) Kotúč lepiacej pásky**

- (51) **C10M 173/00, C10M 107/00, B29C 37/00, B29C 33/00, B29D 30/00, C10N 10/00, C10N 20/00, C10N 30/00, C10N 40/00**  
**(11) E 38849**  
 (96) 14823897.5, 12.12.2014  
 (97) 3083908, 21.7.2021  
 (31) 1302948  
 (32) 16.12.2013  
 (33) FR  
 (73) ELKEM SILICONES France SAS, Lyon, FR;  
 (72) BREUNIG, Stefan, Villette de Vienne, FR; GUICHARD, Gérald, Givors, FR; BORDAS, Jérôme, St Priest, FR;  
 (74) inventa Patentová a známková kancelária s.r.o., Bratislava, SK;  
 (86) PCT/EP2014/003339  
 (87) WO 2015/090547  
**(54) Spôsob mazania**

- (51) **C12N 1/00, C12P 21/00, C12N 15/00, C07K 16/00**  
**(11) E 38762**  
 (96) 12789187.7, 8.5.2012  
 (97) 2710114, 3.11.2021  
 (31) 201161488660 P, 201161496873 P, 201161496860 P, 201161525307 P  
 (32) 20.5.2011, 14.6.2011, 14.6.2011, 19.8.2011  
 (33) US, US, US, US  
 (73) H. Lundbeck A/S, Valby, DK;  
 (72) MCNEILL, Patricia, Dianne, Federal Way, WA, US; JANSON, Nicole, Edmonds, WA, US; LESNICKI, Gary, L., Woodinville, WA, US; Qi, Pei, Bothell, WA, US; LATHAM, John, A., Seattle, WA, US; GARCIA-MARTINEZ, Leon, F., Woodinville, WA, US;  
 (74) HÖRMANN & PARTNERS s.r.o., Bratislava, SK;  
 (86) PCT/US2012/036953  
 (87) WO 2012/161956  
**(54) Produkcia vysoko čistých proteínov s viacerými podjednotkami, ako sú protilátky v transformovaných mikroorganizmoch, ako je Pichia pastoris**

- (51) **C12N 5/00**  
**(11) E 38835**  
 (96) 17160053.9, 9.3.2017  
 (97) 3372671, 3.11.2021  
 (73) Evonik Operations GmbH, Essen, DE;  
 (72) KNAUP, Günter, Bruchköbel, DE; MERZ, Friedhelm, Nierstein, DE; KESSLER, Christian, Aschaffenburg, DE;  
 (74) inventa Patentová a známková kancelária s.r.o., Bratislava, SK;  
**(54) Kultivačné médium obsahujúce oligopeptidy**

- (51) **C12N 5/00, G01N 33/00**  
**(11) E 38832**  
 (96) 17828760.3, 26.12.2017  
 (97) 3562935, 6.10.2021  
 (31) 93401  
 (32) 27.12.2016  
 (33) LU  
 (73) Luxembourg Institute of Science and Technology (LIST), Esch-sur-Alzette, LU;  
 (72) CHARY, Aline, Audun-le-Tiche, FR; GUTLEB, Arno, Remich, LU; SERCHI, Tommaso, Kirsch-les-Sierck, FR; BLÖMEKE, Brunehilde, Pluwig, DE;  
 (74) inventa Patentová a známková kancelária s.r.o., Bratislava, SK;  
 (86) PCT/EP2017/084583  
 (87) WO 2018/122219  
**(54) Trojzrnmerný in vitro alveolárny pľúcny model, spôsob prípravy tohto modelu a jeho použitie na stanovenie a/alebo predikciu senzibilizačných účinkov inhalačných produktov**

- (51) **C12N 15/00, A61K 31/00, A61P 9/00**  
**(11) E 38760**  
 (96) 16716413.6, 1.4.2016  
 (97) 3277815, 22.9.2021  
 (31) 201562142745 P, 201662291961 P, 201662291678 P  
 (32) 3.4.2015, 5.2.2016, 5.2.2016  
 (33) US, US, US  
 (73) University of Massachusetts, Boston, MA, US; Beth Israel Deaconess Medical Center, Inc., Boston, MA, US;  
 (72) KHVOROVA, Anastasia, Westborough, MA, US; MOORE, Melissa, Chestnut Hill, MA, US; TURANOV, Anton, A., Boston, MA, US; KARUMANCHI, Ananth, Chestnut Hill, MA, US;  
 (74) ŽOVICOVÁ & ŽOVIC IP, s.r.o., Bratislava, SK;  
 (86) PCT/US2016/025731  
 (87) WO 2016/161378  
**(54) Oligonukleotidové zlúčeniny na liečbu preeklampsie a ďalších angiogénnych porúch**

- (51) **C12N 15/00, A61K 31/00, A61P 1/00**  
**(11) E 38774**  
 (96) 17732939.8, 28.6.2017  
 (97) 3475425, 25.8.2021  
 (31) 16176755  
 (32) 28.6.2016  
 (33) EP  
 (73) Deutsches Krebsforschungszentrum Stiftung des Öffentlichen Rechts, Heidelberg, DE;  
 (72) HEIKENWÄLDER, Mathias, Heidelberg, DE; ZENDER, Lars, Rottenburg, DE; WEBER, Achim, Zürich, DE;  
 (74) Bušová Eva, JUDr., Bratislava, SK;  
 (86) PCT/EP2017/066025  
 (87) WO 2018/002155  
**(54) Liečba nealkoholickej steatohepatitídy (NASH)**

- (51) **C12P 13/00**  
**(11) E 38814**  
 (96) 11710196.4, 24.3.2011  
 (97) 2553113, 3.11.2021  
 (31) 102010003419  
 (32) 30.3.2010  
 (33) DE  
 (73) Evonik Operations GmbH, Essen, DE;  
 (72) CLAES, Wilfried, Bielefeld, DE; GERSTMEIR, Robert, Werther, DE;  
 (74) inventa Patentová a známková kancelária s.r.o., Bratislava, SK;  
 (86) PCT/EP2011/054541  
 (87) WO 2011/124477  
**(54) Spôsob výroby L-ornitínu využívajúcí lýzu nadmerne exprimujúcich baktérií**

- (51) **C12Q 1/00**  
**(11) E 38807**  
 (96) 17203198.1, 23.11.2017  
 (97) 3447153, 27.10.2021  
 (31) 862017  
 (32) 24.8.2017  
 (33) SK  
 (73) Comenius University in Bratislava, Bratislava, SK;  
 (72) Grendár, Marian, Banská Bystrica, SK; Loderer, Dusan, Brusno, SK; Lasabová, Zora, Martin, SK; Danko, Ján, Martin, SK;  
 (74) inventa Patentová a známková kancelária s.r.o., Bratislava, SK;  
**(54) Metóda na stanovenie spôsobnosti vzorky na určenie stavu aneuploidie plodu pri neinvazívnom prenatalnom testovaní**

- (51) **C21C 1/00, C22C 33/00**  
**(11) E 38786**  
 (96) 18845377.3, 21.12.2018  
 (97) 3732305, 6.10.2021  
 (31) 20172061  
 (32) 29.12.2017  
 (33) NO  
 (73) ELKEM ASA, Oslo, NO;  
 (72) OTT, Emmanuelle, Oslo, NO; KNUSTAD, Oddvar, Kristiansand, NO;  
 (74) ROTT, RŮŽIČKA & GUTTMANN, v. o. s., Bratislava, SK;  
 (86) PCT/NO2018/050324  
 (87) WO 2019/132668  
**(54) Očkovadlo pre liatinu a spôsob výroby očkovadla pre liatinu**

- (51) **C21D 9/00, C21D 11/00, B21B 37/00**  
**(11) E 38767**  
 (96) 17826578.1, 20.12.2017  
 (97) 3559285, 22.9.2021  
 (31) PCT/IB2016/001788  
 (32) 20.12.2016  
 (33) WO  
 (73) ArcelorMittal, Luxembourg, LU;  
 (72) BONNET, Frédéric, Avril, FR; PHAM, Van Thang, Metz, FR;  
 (74) MAJLINGOVA & PARTNERS, s.r.o., Bratislava, SK;  
 (86) PCT/IB2017/058187  
 (87) WO 2018/116192  
**(54) Spôsob dynamického nastavovania pre výrobu tepelne upraveného oceľového plechu**

- (51) **C22B 23/00, C22B 3/00**  
**(11) E 38853**  
 (96) 18789151.0, 22.10.2018  
 (97) 3701053, 6.10.2021  
 (31) 17198908  
 (32) 27.10.2017  
 (33) EP  
 (73) Umicore, Brussels, BE;  
 (72) VERMEULEN, Isabel, Olen, BE; OOSTERHOF, Harald, Olen, BE; COECK, Luc, Olen, BE; HACCURIA, Elien, Olen, BE; CRIVITS, Tijn, Olen, BE; SUETENS, Thomas, Olen, BE; BALTES, Michael, Olen, BE;  
 (74) Kapa Beta, s.r.o., Nová Dubnica, SK;  
 (86) PCT/EP2018/078896  
 (87) WO 2019/081432  
**(54) Spôsob získavania kovov z materiálov obsahujúcich kobalt**

- (51) **C23C 14/00, C23C 16/00**  
**(11) E 38757**  
 (96) 14748242.6, 7.7.2014  
 (97) 3024959, 8.9.2021  
 (31) 1357359  
 (32) 25.7.2013  
 (33) FR  
 (73) HYDROMECHANIQUE ET FROTTEMENT, Andrézieux-Bouthéon, FR;  
 (72) HEAU, Christophe, Saint-Jean-Bonnefonds, FR;  
 (74) TOMESŠ - Patentová a známková kancelária, s.r.o., Bratislava, SK;  
 (86) PCT/FR2014/051747  
 (87) WO 2015/011361  
**(54) Mechanický diel pokrytý vrstvou amorfného uhlíka s cieľom jeho kĺzania vzhľadom na inú menej tvrdú súčiastku**

- (51) **E01H 1/00**  
**(11) E 38788**  
 (96) 17210172.7, 4.1.2016  
 (97) 3346056, 22.9.2021  
 (31) 20155008  
 (32) 8.1.2015  
 (33) FI  
 (62) 16150046.7  
 (73) Trombia Technologies Oy, Kuopio, FI;  
 (72) HAPONEN, Jaakko, Kuopio, FI; HEIKKINEN, Petri, Kuopio, FI;  
 (74) ROTT, RŮŽIČKA & GUTTMANN, v. o. s., Bratislava, SK;  
**(54) Čistiaci systém a spôsob čistenia**

- (51) **E02D 17/00, E01B 2/00**  
**(11) E 38857**  
 (96) 17844029.3, 13.3.2017  
 (97) 3505684, 27.10.2021  
 (31) 2016134935  
 (32) 26.8.2016  
 (33) RU  
 (73) Obshchestvo S Ogranichennoy Otvetstvennostyu "Miki", Khimki, Moskovskaya obl., RU;  
 (72) AZARKH, Mikhail Mikhailovich, Moscow, RU; ODINOKOV, Aleksandr Vladimirovich, Moscow, RU;  
 (74) ROTT, RŮŽIČKA & GUTTMANN, v. o. s., Bratislava, SK;  
 (86) PCT/RU2017/050013  
 (87) WO 2018/038646  
**(54) Vystužená geomriežka a spôsob jej výroby**

- (51) **E03C 1/00**  
**(11) E 38743**  
 (96) 15771507.9, 15.9.2015  
 (97) 3194667, 13.10.2021  
 (31) 102014013832  
 (32) 15.9.2014  
 (33) DE  
 (73) Schock GmbH, Regen, DE;  
 (72) PROBST, Alois, Regen, DE;  
 (74) inventa Patentová a známková kancelária s.r.o., Bratislava, SK;  
 (86) PCT/EP2015/001847  
 (87) WO 2016/041636  
**(54) Odtokové zariadenie a drez s takýmto odtokovým zariadením**

- (51) **E04B 2/00, E04C 2/00**  
**(11) E 38836**  
 (96) 18781947.9, 13.9.2018  
 (97) 3682067, 1.9.2021  
 (31) 3702017  
 (32) 14.9.2017  
 (33) AT  
 (73) luxhome GmbH, Grafendorf bei Hartberg, AT;  
 (72) KARNER, Lukas, Grafendorf bei Hartberg, AT;  
 (74) Bachratá Magdaléna, Mgr., Bratislava, SK;  
 (86) PCT/AT2018/000073  
 (87) WO 2019/051513  
**(54) Tehla**

- (51) **F16B 12/00, A47B 47/00, A47B 61/00**  
**(11) E 38834**  
 (96) 18210703.7, 15.9.2014  
 (97) 3470690, 3.11.2021  
 (31) 1351060  
 (32) 16.9.2013  
 (33) SE

- (62) 14843242.0  
 (73) Välinge Innovation AB, Viken, SE;  
 (72) BRÄNNSTRÖM, Hans, Höganäs, SE; DERELÖV, Peter, Helsingborg, SE; PÅLSSON, Agne, zomrel, SE;  
 (74) Kapa Beta, s.r.o., Nová Dubnica, SK;  
**(54) Zmontovaný výrobok**

- (51) F16C 33/00**  
**(11) E 38739**  
 (96) 18819449.2, 29.11.2018  
 (97) 3721108, 29.9.2021  
 (31) 102017128885  
 (32) 5.12.2017  
 (33) DE  
 (73) Schaeffler Technologies AG & Co. KG, Herzogenaurach, DE;  
 (72) BAGCIVAN, Nazlim, Nürnberg, DE; BRUGNARA, Ricardo Henrique, Heßdorf, DE;  
 (74) Zivko Mijatovic and Partners s. r. o., Bratislava, SK;  
 (86) PCT/DE2018/100970  
 (87) WO 2019/110046  
**(54) Elektricky izolované valivé ložisko**

- (51) F16D 41/00**  
**(11) E 38738**  
 (96) 11807113.3, 14.7.2011  
 (97) 2593693, 25.8.2021  
 (31) 20101022  
 (32) 16.7.2010  
 (33) NO  
 (73) Eltorque AS, Trondheim, NO;  
 (72) SØRAAS, Terje, Vanvikan, NO; BRENNVALL, Jon Eirik, Trondheim, NO; NÆBB, Tor Erik, Leksvik, NO;  
 (74) FAJNOR IP s. r. o., Bratislava, SK;  
 (86) PCT/NO2011/000204  
 (87) WO 2012/008851  
**(54) Samoblokovací mechanizmus pre servopohon ventilu**

- (51) F16K 17/00**  
**(11) E 38817**  
 (96) 15741243.8, 17.6.2015  
 (97) 3158244, 22.9.2021  
 (31) 201410799  
 (32) 17.6.2014  
 (33) GB  
 (73) Jimmy One Limited, Ticehurst, East Sussex, GB;  
 (72) GALE, Robin William, Ticehurst, East Sussex, GB; WALKER, Angus James, Ticehurst, East Sussex, GB;  
 (74) ŽOVICOVÁ & ŽOVIC IP, s. r. o., Bratislava, SK;  
 (86) PCT/GB2015/051774  
 (87) WO 2015/193666  
**(54) Regulácia tekutín**

- (51) F24F 13/00, F24F 11/00**  
**(11) E 38741**  
 (96) 15167296.1, 12.5.2015  
 (97) 3093574, 18.8.2021  
 (73) Halton OY, Kausala, FI;  
 (72) Hagström, Kim, Lahti, FI;  
 (74) Kubinyi Peter, Bc., Trenčín, SK;  
**(54) Riadené riediace prúdenie v kritických prostrediach**

- (51) F24T 10/00**  
**(11) E 38789**  
 (96) 20720957.8, 25.3.2020  
 (97) 3762663, 24.11.2021

- (31) 500242019 U  
 (32) 26.3.2019  
 (33) SK  
 (73) GA Drilling, a. s., Trnava, SK;  
 (72) LONGAUER, Jaroslav, Bratislava, SK; KOCIS, Ivan, Bratislava, SK; KRISTOFIC, Tomas, Bratislava, SK;  
 (74) MAJLINGOVA & PARTNERS, s.r.o., Bratislava, SK;  
 (86) PCT/SK2020/050004  
 (87) WO 2020/197511  
**(54) Geotermálny výmenník na získavanie geotermálnej energie zo suchých hornín prostredníctvom teplotného média s uzavretým okruhom teplotného média**

- (51) G02B 27/00, B32B 17/00, B32B 23/00**  
**(11) E 38780**  
 (96) 16826092.5, 13.12.2016  
 (97) 3391124, 27.10.2021  
 (31) 1562338  
 (32) 14.12.2015  
 (33) FR  
 (73) SAINT-GOBAIN GLASS FRANCE, Courbevoie, FR;  
 (72) LALUET, Jean-Yves, Paris, FR; BAUERLE, Pascal, Roye, FR;  
 (74) Kapa Beta, s.r.o., Nová Dubnica, SK;  
 (86) PCT/FR2016/053366  
 (87) WO 2017/103426  
**(54) Čelné sklo vozidla s vnútorným svetelným značením**

- (51) G07C 9/00, E05B 47/00**  
**(11) E 38809**  
 (96) 20718129.8, 5.3.2020  
 (97) 3776499, 1.12.2021  
 (31) 102019001470  
 (32) 5.3.2019  
 (33) DE  
 (73) Otten, Sarah, Neumünster, DE;  
 (72) OTTEN, Michael, Neumünster, DE; KERSSSEN, Clemens, Lübeck, DE;  
 (74) Zathurecka INPARTNERS GROUP s.r.o., Banská Bystrica, SK;  
 (86) PCT/DE2020/000047  
 (87) WO 2020/177797  
**(54) Multifunkčná a modulárna prázdna schránka s vymeniteľným vstupom adaptéra a použitie takejto prázdnej schránky so vstupom adaptéra na zabudovanie prídavných komponentov do okien a dverí**

- (51) G21B 1/00, G21D 7/00, H05H 1/00**  
**(11) E 38756**  
 (96) 16865181.8, 13.11.2016  
 (97) 3357067, 29.9.2021  
 (31) 201562255258 P, 201662309344 P  
 (32) 13.11.2015, 16.3.2016  
 (33) US, US  
 (73) TAE Technologies, Inc., Foothill Ranch, CA, US;  
 (72) GONZALEZ, Jesus Antonio Romero, Foothill Ranch, California, US;  
 (74) PATENTSERVIS Bratislava, a. s., Bratislava, SK;  
 (86) PCT/US2016/061730  
 (87) WO 2017/083796  
**(54) Systémy a spôsoby stabilizácie polohy FRC plazmy**

- (51) G21C 1/00, G21C 3/00**  
**(11) E 38823**  
 (96) 18730364.9, 15.6.2018  
 (97) 3639279, 1.9.2021  
 (31) 17176462  
 (32) 16.6.2017

- (33) EP  
 (73) Seaborg ApS, København N NV, DK;  
 (72) SCHÖNFELDT, Troels, København NV, DK; NIELSEN, Jimmy Sølvsteen, Roskilde, DK; PETERSEN, Eirik Eide, København S, DK; PEDERSEN, Andreas Vigand, København, DK; COOPER, Daniel John, København, DK;  
 (74) inventa Patentová a známková kancelária s.r.o., Bratislava, SK;  
 (86) PCT/EP2018/065989  
 (87) WO 2018/229265  
**(54) Reaktor na báze roztavených solí**

- (51) H01M 4/00, B82Y 30/00**  
**(11) E 38776**  
 (96) 15722620.0, 25.4.2015  
 (97) 3134932, 25.8.2021  
 (31) 201461984118 P, 201462094709 P  
 (32) 25.4.2014, 19.12.2014  
 (33) US, US  
 (73) South Dakota Board of Regents, Pierre, South Dakota, US;  
 (72) HONG, Haiping, Pierre, South Dakota, US; SALEM, David R., Pierre, South Dakota, US; CHRISTENSEN, Gregory Lee, Pierre, South Dakota, US; YANG, Ruidong, Pierre, South Dakota, US;  
 (74) ROTT, RŮŽIČKA & GUTTMANN, v. o. s., Bratislava, SK;  
 (86) PCT/US2015/027682  
 (87) WO 2015/164848  
**(54) Vysokokapacitné elektródy**

- (51) H04L 1/00, H04L 5/00**  
**(11) E 38803**  
 (96) 18837603.2, 17.7.2018  
 (97) 3661261, 3.11.2021  
 (31) 201710631718  
 (32) 28.7.2017  
 (33) CN  
 (73) Vivo Mobile Communication Co., Ltd., Dongguan, Guangdong, CN;  
 (72) SHEN, Xiaodong, Dongguan Guangdong, CN; PAN, Xueming, Dongguan Guangdong, CN; DING, Yu, Dongguan Guangdong, CN; JI, Zichao, Dongguan Guangdong, CN;  
 (74) HÖRMANN & PARTNERS s.r.o., Bratislava, SK;  
 (86) PCT/CN2018/095965  
 (87) WO 2019/019938  
**(54) Metóda detekcie downlinkových riadiacich informácií, spôsob prenosu, terminál a sieťové zariadenie**

- (51) H04L 5/00, H04W 74/00**  
**(11) E 38837**  
 (96) 18844010.1, 7.8.2018  
 (97) 3668244, 27.10.2021  
 (31) 201710682119  
 (32) 10.8.2017  
 (33) CN  
 (73) Vivo Mobile Communication Co., Ltd., Dongguan, Guangdong, CN;  
 (72) CHEN, Li, Dongguan, Guangdong, CN;  
 (74) HÖRMANN & PARTNERS s.r.o., Bratislava, SK;  
 (86) PCT/CN2018/099119  
 (87) WO 2019/029509  
**(54) Metóda prenosu MPDU a sieťové zariadenie**

- (51) H04N 19/00**  
**(11) E 38793**  
 (96) 20174155.0, 12.4.2013  
 (97) 3716621, 1.12.2021  
 (31) 2012091385, 2012091386

- (32) 12.4.2012, 12.4.2012  
 (33) JP, JP  
 (62) 13775584.9  
 (73) JVCKENWOOD Corporation, Yokohama-shi Kanagawa, JP;  
 (72) NAKAMURA, Hiroya, Kanagawa-ku, Yokohama-shi, JP; FUKUSHIMA, Shigeru, Kanagawa-ku, Yokohama-shi, JP; TAKEHARA, Hideki, Kanagawa-ku, Yokohama-shi, JP;  
 (74) inventa Patentová a známková kancelária s.r.o., Bratislava, SK;  
**(54) Zariadenie na kódovanie videa, spôsob kódovania videa, program na kódovanie videa, a zariadenie na dekódovanie videa, spôsob dekódovania videa a program na dekódovanie videa**

- (51) H04N 19/00**  
**(11) E 38806**  
 (96) 19211056.7, 18.1.2013  
 (97) 3654648, 3.11.2021  
 (31) 2012200319  
 (32) 19.1.2012  
 (33) AU  
 (62) 13738402.0  
 (73) CANON KABUSHIKI KAISHA, Ohta-ku, Tokyo, JP;  
 (72) ROSEWARNE, Christopher James, Concord West, NSW, AU; LABIOS, Alvin Edrea, Castle Hill, NSW, AU;  
 (74) Zivko Mijatovic and Partners s.r.o., Bratislava, SK;  
**(54) Spôsob, zariadenie a systém kódovania a dekódovania mapy signifikancie pre reziduálne koeficienty transformačnej jednotky**

- (51) H04N 19/00**  
**(11) E 38740**  
 (96) 19191494.4, 23.11.2011  
 (97) 3595303, 25.8.2021  
 (31) 41726510 P, 41887610 P, 42119310 P, 201161432601 P, 201161441655 P  
 (32) 25.11.2010, 2.12.2010, 8.12.2010, 14.1.2011, 11.2.2011  
 (33) US, US, US, US, US  
 (62) 11843220.2  
 (73) LG Electronics Inc., Seoul, KR;  
 (72) LIM, Jae Hyun, Seoul, KR; PARK, Seung Wook, Seoul, KR; KIM, Jung Sun, Seoul, KR; JEON, Yong Joon, Seoul, KR; PARK, Joon Young, Seoul, KR; JEON, Byeong Moon, Seoul, KR;  
 (74) BELEŠČÁK & PARTNERS, s.r.o., Piešťany, SK;  
**(54) Metóda dekódovania obrazovej informácie, dekódovacie zariadenie, metóda kódovania obrazovej informácie, kódovacie zariadenie a úložné médium**

- (51) H04N 19/00**  
**(11) E 38843**  
 (96) 18175121.5, 17.8.2011  
 (97) 3402195, 6.10.2021  
 (31) 20100079104, 20100124181, 20110025572, 20110050852  
 (32) 17.8.2010, 7.12.2010, 22.3.2011, 27.5.2011  
 (33) KR, KR, KR, KR  
 (62) 11818406.8  
 (73) Electronics and Telecommunications Research Institute, Daejeon-si, KR;  
 (72) LIM, Sung Chang, Daejeon, KR; KIM, Hui Yong, Daejeon, KR; JEONG, Se Yoon, Daejeon, KR; CHO, Suk Hee, Daejeon, KR; KIM, Jong Ho, Daejeon, KR; LEE, Ha Hyun, Seoul, KR; LEE, Jin Ho, Daejeon, KR; CHOI, Jin Soo, Daejeon, KR; KIM, Jin Woong, Daejeon, KR; AHN, Chie Teuk, Daejeon, KR;  
 (74) ROTT, RŮŽIČKA & GUTTMANN, v. o. s., Bratislava, SK;  
**(54) Spôsob a zariadenie na zakódovanie videa, a dekódovací spôsob a zariadenie**

- (51) **H04N 19/00**  
 (11) **E 38844**  
 (96) 18175284.1, 17.8.2011  
 (97) 3402196, 6.10.2021  
 (31) 20100079104, 20100124181, 20110025572, 20110050852  
 (32) 17.8.2010, 7.12.2010, 22.3.2011, 27.5.2011  
 (33) KR, KR, KR, KR  
 (62) 11818406.8  
 (73) Electronics and Telecommunications Research Institute, Daejeon-si, KR;  
 (72) LIM, Sung Chang, Daejeon, KR; KIM, Hui Yong, Daejeon, KR; JEONG, Se Yoon, Daejeon, KR; CHO, Suk Hee, Daejeon, KR; KIM, Jong Ho, Daejeon, KR; LEE, Ha Hyun, Seoul, KR; LEE, Jin Ho, Daejeon, KR; CHOI, Jin Soo, Daejeon, KR; KIM, Jin Woong, Daejeon, KR; AHN, Chie Teuk, Daejeon, KR;  
 (74) ROTT, RŮŽIČKA & GUTTMANN, v. o. s., Bratislava, SK;  
 (54) **Spôsob a zariadenie na zakódovanie videa, a dekódovací spôsob a zariadenie**

- (51) **H04N 19/00**  
 (11) **E 38845**  
 (96) 18175478.9, 17.8.2011  
 (97) 3402197, 6.10.2021  
 (31) 20100079104, 20100124181, 20110025572, 20110050852  
 (32) 17.8.2010, 7.12.2010, 22.3.2011, 27.5.2011  
 (33) KR, KR, KR, KR  
 (62) 11818406.8  
 (73) Electronics and Telecommunications Research Institute, Daejeon-si, KR;  
 (72) LIM, Sung Chang, Daejeon, KR; KIM, Hui Yong, Daejeon, KR; JEONG, Se Yoon, Daejeon, KR; CHO, Suk Hee, Daejeon, KR; KIM, Jong Ho, Daejeon, KR; LEE, Ha Hyun, Seoul, KR; LEE, Jin Ho, Daejeon, KR; CHOI, Jin Soo, Daejeon, KR; KIM, Jin Woong, Daejeon, KR; AHN, Chie Teuk, Daejeon, KR;  
 (74) ROTT, RŮŽIČKA & GUTTMANN, v. o. s., Bratislava, SK;  
 (54) **Spôsob a zariadenie na zakódovanie videa, a dekódovací spôsob a zariadenie**

- (51) **H04N 19/00**  
 (11) **E 38846**  
 (96) 18175483.9, 17.8.2011  
 (97) 3402198, 6.10.2021  
 (31) 20100079104, 20100124181, 20110025572, 20110050852  
 (32) 17.8.2010, 7.12.2010, 22.3.2011, 27.5.2011  
 (33) KR, KR, KR, KR  
 (62) 11818406.8  
 (73) Electronics and Telecommunications Research Institute, Daejeon-si 305-700, KR;  
 (72) LIM, Sung Chang, Daejeon, KR; KIM, Hui Yong, Daejeon, KR; JEONG, Se Yoon, Daejeon, KR; CHO, Suk Hee, Daejeon, KR; KIM, Jong Ho, Daejeon, KR; LEE, Ha Hyun, Seoul, KR; LEE, Jin Ho, Daejeon, KR; CHOI, Jin Soo, Daejeon, KR; KIM, Jin Woong, Daejeon, KR; AHN, Chie Teuk, Daejeon, KR;  
 (74) ROTT, RŮŽIČKA & GUTTMANN, v. o. s., Bratislava, SK;  
 (54) **Spôsob a zariadenie na zakódovanie videa, a dekódovací spôsob a zariadenie**

- (51) **H04N 19/00**  
 (11) **E 38840**  
 (96) 20168279.6, 17.3.2014  
 (97) 3697091, 29.9.2021  
 (31) 2013074913, 2013074914, 2013081796, 2013081797, 2014023251, 2014023252  
 (32) 29.3.2013, 29.3.2013, 10.4.2013, 10.4.2013, 10.2.2014, 10.2.2014  
 (33) JP, JP, JP, JP, JP, JP

- (62) 14773077.4  
 (73) JVCKENWOOD Corporation, Yokohama-shi, Kanagawa, JP;  
 (72) NAKAMURA, Hiroya, Yokohama-shi, Kanagawa, JP; UEDA, Motoharu, Yokohama-shi, Kanagawa, JP; FUKUSHIMA, Shigeru, Yokohama-shi, Kanagawa, JP; KUMAKURA, Toru, Yokohama-shi, Kanagawa, JP;  
 (74) inventa Patentová a známková kancelária s.r.o., Bratislava, SK;  
 (54) **Zariadenie dekódujúce obraz, spôsob dekódovania obrazu a program dekódujúci obraz**

- (51) **H04W 24/00**  
 (11) **E 38749**  
 (96) 18794465.7, 3.5.2018  
 (97) 3637835, 27.10.2021  
 (31) 201710313283  
 (32) 5.5.2017  
 (33) CN  
 (73) Vivo Mobile Communication Co., Ltd., Dongguan, Guangdong, CN;  
 (72) CHEN, Li, Dongguan, Guangdong, CN; YANG, Xiaodong, Dongguan, Guangdong, CN;  
 (74) HÖRMANN & PARTNERS s.r.o., Bratislava, SK;  
 (86) PCT/CN2018/085448  
 (87) WO 2018/202075  
 (54) **Metóda konfigurácie a uzol na použitie s intervalmi merania**

- (51) **H05H 1/00**  
 (11) **E 38830**  
 (96) 14907576.4, 5.12.2014  
 (97) 3228161, 3.11.2021  
 (73) AGC Flat Glass North America, Inc., Alpharetta, GA, US; AGC Glass Europe SA, Ottignies-Louvain-la-Neuve, BE; AGC Inc., Chiyoda-ku, Tokyo, JP;  
 (72) CHAMBERS, John, San Francisco, CA, US; MASCHWITZ, Peter, Sebastopol, CA, US; LIN, Yuping, Alpharetta, GA, US; JOHNSON, Herb, Kingsport, TN, US;  
 (74) PATENTSERVIS Bratislava, a. s., Bratislava, SK;  
 (86) PCT/US2014/068919  
 (87) WO 2016/089427  
 (54) **Zdroj plazmy využívajúci povlak redukujúci makro častice a spôsob používania zdroja plazmy využívajúceho povlak redukujúci makro častice na nanášanie tenkých filmových povlakov a úpravu povrchov**

(51)	(11)	(51)	(11)	(51)	(11)	(51)	(11)
A01B 49/00	E 38781	B05B 7/00	E 38768	C07D 403/00	E 38753	C21D 9/00	E 38767
A01N 43/00	E 38804	B05B 12/00	E 38851	C07D 403/00	E 38842	C22B 23/00	E 38853
A01N 47/00	E 38744	B05C 5/00	E 38759	C07D 471/00	E 38766	C23C 14/00	E 38757
A01P 5/00	E 38794	B08B 9/00	E 38797	C07D 471/00	E 38733	E01H 1/00	E 38788
A24D 3/00	E 38742	B21D 1/00	E 38773	C07D 487/00	E 38747	E02D 17/00	E 38857
A47C 16/00	E 38764	B21J 15/00	E 38829	C07H 1/00	E 38736	E03C 1/00	E 38743
A61F 2/00	E 38856	B23P 19/00	E 38761	C07H 1/00	E 38792	E04B 2/00	E 38836
A61F 9/00	E 38811	B25J 9/00	E 38808	C07H 19/00	E 38860	F16B 12/00	E 38834
A61J 1/00	E 38775	B27N 3/00	E 38734	C07K 5/00	E 38745	F16C 33/00	E 38739
A61K 9/00	E 38791	B29B 17/00	E 38783	C07K 14/00	E 38779	F16D 41/00	E 38738
A61K 9/00	E 38763	B29C 48/00	E 38855	C07K 14/00	E 38765	F16K 17/00	E 38817
A61K 9/00	E 38802	B29D 30/00	E 38737	C07K 16/00	E 38805	F24F 13/00	E 38741
A61K 9/00	E 38752	B29D 30/00	E 38798	C07K 16/00	E 38852	F24T 10/00	E 38789
A61K 9/00	E 38751	B30B 15/00	E 38822	C07K 16/00	E 38746	G02B 27/00	E 38780
A61K 9/00	E 38824	B41F 13/00	E 38769	C07K 16/00	E 38778	G07C 9/00	E 38809
A61K 31/00	E 38820	B60J 5/00	E 38735	C08F 10/00	E 38850	G21B 1/00	E 38756
A61K 31/00	E 38754	B60J 10/00	E 38818	C08F 255/00	E 38785	G21C 1/00	E 38823
A61K 31/00	E 38755	B60S 3/00	E 38801	C08H 8/00	E 38770	H01M 4/00	E 38776
A61K 31/00	E 38771	B65G 1/00	E 38838	C08H 8/00	E 38758	H04L 1/00	E 38803
A61K 33/00	E 38790	C01B 33/00	E 38815	C08L 95/00	E 38854	H04L 5/00	E 38837
A61K 38/00	E 38787	C03B 9/00	E 38848	C09C 1/00	E 38810	H04N 19/00	E 38793
A61K 38/00	E 38796	C04B 18/00	E 38841	C09D 11/00	E 38799	H04N 19/00	E 38806
A61K 38/00	E 38777	C04B 28/00	E 38833	C09D 175/00	E 38819	H04N 19/00	E 38740
A61K 39/00	E 38750	C04B 35/00	E 38847	C09J 7/00	E 38859	H04N 19/00	E 38843
A61K 39/00	E 38826	C07D 231/00	E 38795	C10M 173/00	E 38849	H04N 19/00	E 38844
A61K 47/00	E 38782	C07D 239/00	E 38784	C12N 1/00	E 38762	H04N 19/00	E 38845
A61K 47/00	E 38825	C07D 295/00	E 38816	C12N 5/00	E 38835	H04N 19/00	E 38846
A61M 5/00	E 38839	C07D 401/00	E 38828	C12N 5/00	E 38832	H04N 19/00	E 38840
A61M 16/00	E 38813	C07D 401/00	E 38858	C12N 15/00	E 38760	H04W 24/00	E 38749
A61P 3/00	E 38827	C07D 401/00	E 38831	C12N 15/00	E 38774	H05H 1/00	E 38830
A61P 3/00	E 38732	C07D 401/00	E 38748	C12P 13/00	E 38814		
B01D 53/00	E 38821	C07D 401/00	E 38812	C12Q 1/00	E 38807		
B03C 3/00	E 38800	C07D 401/00	E 38772	C21C 1/00	E 38786		

#### SC4A Sprístupnené preklady zmenených znení európskych patentových spisov

(11) E 21393

(97) 2790856, 9.3.2016

(45) 1.12.2016

(54) Výlevková zostava, obsahujúca prvý a druhý prvok, ktoré sú vzájomne spojené v klznom premiestňovačom vzťahu, a tesniaci člen, vytvorený z tepelne bobtnavého materiálu, žiaruvzdorný prvok, spôsob výroby žiaruvzdorného prvku, spôsob spojenia dvoch žiaruvzdorných prvkov

(11) E 22296

(97) 2844466, 14.9.2016

(45) 2.2.2017

(54) Beztavidlové spájanie hliníkových kompozitných materiálov

(11) E 28648

(97) 2606756, 14.2.2018

(45) 8.1.2019

(54) Fajčiarsky systém majúci skladovacia časť pre kvapalinu a vylepšené vlastnosti prúdenia vzduchu

(11) E 28790

(97) 3206513, 12.9.2018

(45) 4.2.2019

(54) Monitorovanie porúch spínača v elektricky ohrievanom fajčiarskom systéme

#### SC4A Sprístupnené opravené preklady európskych patentových spisov

(11) E 37994

(97) 2667856, 28.7.2021

(45) 27.10.2021

(54) Zdravotnícka pomôcka obsahujúca kompozíciu koláča obsahujúcu aripiprazol ako účinnú látku a kompozícia koláča obsahujúca aripiprazol ako účinnú látku

(11) E 38583

(97) 3720855, 25.8.2021

(45) 26.1.2022

(54) Deriváty imidazopyridínu a ich použitie ako liečivá



**MC4A Zrušené európske patenty po námietkovom konaní pred EPÚ**

(11) **E 18819**  
(97) 2272868  
Dátum zrušenia: 20.4.2021

(11) **E 26737**  
(97) 2822777  
Dátum zrušenia: 21.10.2021

---

**MC4A Zrušené európske patenty**

(11) **E 10326**  
(97) 2239014  
Dátum zrušenia: 13.1.2022

---

**TE4A Zmeny adries**

(11) **E 36528**  
(97) 3418403, 18.11.2020  
(73) Lizezone Limited, Ramsey, IM;  
Dátum zápisu do registra: 1.2.2022

---

**TF4A Opravy dátumov**

(11) **E 30195**  
(32) 31.1.2012, 8.5.2012, 24.8.2012  
Vestník č. 6/2019 - SC4A, s. 68

(11) **E 36992**  
(32) 22.7.2015, 8.7.2016, 8.7.2016  
Vestník č. 10/2021 - SC4A, s. 30

---

# ČASŤ

**DODATKOVÉ OCHRANNÉ OSVEDČENIA**

## Číselné kódy na označovanie bibliografických údajov (Štandard WIPO ST. 9)

- |      |  |      |  |
|------|--|------|--|
| (11) | Číslo dokumentu                                    | (92) | Číslo a dátum prvého povolenia uviesť liečivo alebo výrobok na ochranu rastlín na trh v Slovenskej republike   |
| (21) | Číslo žiadosti                                     | (93) | Číslo, dátum a štát prvého povolenia uviesť liečivo alebo výrobok na ochranu rastlín na trh v Spoločenstve   |
| (22) | Dátum podania žiadosti                             | (94) | Predpokladaný dátum uplynutia platnosti osvedčenia/<br>Predpokladaný dátum uplynutia predĺženej doby platnosti osvedčenia/Opravený predpokladaný dátum uplynutia doby platnosti osvedčenia/Opravený predpokladaný dátum uplynutia predĺženej doby platnosti osvedčenia |
| (23) | Dátum podania žiadosti o predĺženie doby platnosti | (95) | Výrobok chránený základným patentom, pre ktorý bolo požiadané o udelenie alebo predĺženie doby platnosti osvedčenia alebo na ktorý bolo udelené osvedčenie, alebo vo vzťahu ku ktorému bola predĺžená platnosť osvedčenia<br>Typ: (liečivo/výrobok na ochranu rastlín) |
| (54) | Názov vynálezu základného patentu                  |      |  |
| (68) | Číslo základného patentu                           |      |  |
| (71) | Meno (názov) žiadateľa (-ov)                       |      |  |
| (73) | Meno (názov) majiteľa (-ov)                        |      |  |
| (74) | Meno (názov) zástupcu (-ov)                        |      |  |

## Zverejnené žiadosti o udelenie dodatkového ochranného osvedčenia

- |   |  |
|---|--|
| <p>(21) <b>50028-2021</b><br/>           (22) 15.11.2021<br/>           (68) EP 1 942 939<br/>           (54) Kompozícia s protilátkou proti interleukínu-13<br/>           (71) MEDIMMUNE LIMITED, Cambridge, Cambridgeshire, GB;<br/>           (74) MAJLINGOVÁ &amp; PARTNERS, s.r.o., Bratislava, SK;<br/>           (92) EU/1/21/1554, 18.6.2021<br/>           (93) EU/1/21/1554, 18.6.2021, EU<br/> <b>(95) Tralokinumab</b><br/>           Typ: liečivo</p> | <p>(21) <b>50001-2022</b><br/>           (22) 5.1.2022<br/>           (68) EP 3 400 944<br/>           (54) Inhibítory IBAT na liečbu ochorení pečene<br/>           (71) Albireo AB, Göteborg, SE;<br/>           (74) MAJLINGOVÁ &amp; PARTNERS, s.r.o., Bratislava, SK;<br/>           (92) EU/1/21/1566, 19.7.2021<br/>           (93) EU/1/21/1566, 19.7.2021, EU<br/> <b>(95) Odevixibat vo všetkých formách chránených základným patentom</b><br/>           Typ: liečivo</p> |
|---|--|

## Udelené dodatkové ochranné osvedčenia

- (11) **405**  
 (21) 8-2018  
 (22) 15.3.2018  
 (68) EP 2 865 422  
 (54) Deriváty hormónu  $\alpha$ -MSH na liečbu fotodermatózy  
 (73) Clinivel Pharmaceuticals LTD, Melbourne, Victoria, AU;  
 (74) ROTT, RŮŽIČKA & GUTTMANN, v. o. s., Bratislava, SK;  
 (92) EU/1/14/969, 29.12.2014  
 (93) EU/1/14/969, 29.12.2014, EU  
**(95) Afamelanotid**  
 Typ: liečivo  
 (94) 29.12.2029

## Dodatkové ochranné osvedčenia vyhlásené za neplatné pre zánik základného patentu pred uplynutím doby platnosti

- (11)  
405

# ČASŤ

## ÚŽITKOVÉ VZORY

## Kódy na označovanie jednotlivých druhov dokumentov (Štandard WIPO ST. 16)

<b>U1</b> Zverejnené prihlášky úžitkových vzorov podľa zákona č. 517/2007 Z. z. o úžitkových vzoroch a o zmene a doplnení niektorých zákonov v znení neskorších predpisov	<b>Y1</b> Zapísané úžitkové vzory podľa zákona č. 517/2007 Z. z. o úžitkových vzoroch a o zmene a doplnení niektorých zákonov v znení neskorších predpisov bez zmeny v porovnaní s príslušnou zverejnenou prihláškou
	<b>Y2</b> Zapisané úžitkové vzory podľa zákona č. 517/2007 Z. z. o úžitkových vzoroch a o zmene a doplnení niektorých zákonov v znení neskorších predpisov so zmenou v porovnaní s príslušnou zverejnenou prihláškou
	<b>Y3</b> Zmenené znenia úžitkových vzorov podľa zákona č. 517/2007 Z. z. o úžitkových vzoroch a o zmene a doplnení niektorých zákonov v znení neskorších predpisov

## Číselné kódy na označovanie bibliografických údajov (Štandard WIPO ST. 9)

<b>(11)</b> Číslo dokumentu <b>(21)</b> Číslo prihlášky <b>(22)</b> Dátum podania prihlášky <b>(31)</b> Číslo prioritnej prihlášky <b>(32)</b> Dátum podania prioritnej prihlášky <b>(33)</b> Krajina alebo regionálna organizácia priority <b>(43)</b> Dátum zverejnenia prihlášky <b>(45)</b> Dátum oznámenia o sprístupnení dokumentu <b>(51)</b> Medzinárodné patentové triedenie <b>(54)</b> Názov <b>(57)</b> Anotácia	<b>(62)</b> Číslo pôvodnej prihlášky v prípade vylúčenej prihlášky <b>(67)</b> Číslo pôvodnej patentovej prihlášky v prípade odbočenia <b>(71)</b> Meno (názov) prihlasovateľa (-ov) <b>(72)</b> Meno pôvodcu (-ov) <b>(73)</b> Meno (názov) majiteľa (-ov) <b>(74)</b> Meno (názov) zástupcu (-ov) <b>(86)</b> Číslo podania medzinárodnej prihlášky podľa PCT <b>(87)</b> Číslo zverejnenia medzinárodnej prihlášky podľa PCT <b>(96)</b> Číslo podania európskej patentovej prihlášky <b>(97)</b> Číslo zverejnenia európskej patentovej prihlášky alebo vydania európskeho patentového spisu
--	---

**Poznámka:**

Symbole medzinárodného patentového triedenia uvedené v tomto vestníku zodpovedajú vydaniu 2022.01 Medzinárodného patentového triedenia s platnosťou od 1. januára 2022. Na patentových dokumentoch zverejňovaných úradom a vo vestníku úradu budú v roku 2022 uvádzané iba symboly hlavných skupín MPT 2022.01. V databázach úradu, vo webregistroch na internete a v ostatných výstupoch úradu budú zverejňované údaje týkajúce sa patentov a úžitkových vzorov vrátane ich prihlášok so symbolmi úplnej verzie MPT 2022.01.

## Kódy na označovanie záhlaví oznámení publikovaných vo Vestníku ÚPV SR (Štandard WIPO ST. 17)

### Prihlášky úžitkových vzorov

<b>BA2K</b> Zverejnené prihlášky úžitkových vzorov <b>FA2K</b> Zastavené konania o prihláškach úžitkových vzorov na žiadosť prihlasovateľa <b>FB2K</b> Zastavené konania o prihláškach úžitkových vzorov <b>FC2K</b> Zamietnuté prihlášky úžitkových vzorov <b>GB2K</b> Prevody a prechody práv na prihlášky úžitkových vzorov <b>GD2K</b> Licenčné zmluvy na prihlášky úžitkových vzorov <b>GD2K</b> Ukončenie platnosti licenčných zmlúv na prihlášky úžitkových vzorov <b>PD2K</b> Zmeny dispozičných práv na prihlášky úžitkových vzorov (zálohy) <b>PD2K</b> Zmeny dispozičných práv na prihlášky úžitkových vzorov (ukončenie zálohov) <b>RD2K</b> Exekúcie na prihlášky úžitkových vzorov <b>RF2K</b> Ukončenie exekúcií na prihlášky úžitkových vzorov <b>RL2K</b> Prepis prihlasovateľa prihlášky úžitkového vzoru (na základe rozhodnutia súdu) <b>RL2K</b> Súdne spory o právo na prihlášky úžitkových vzorov <b>RL2K</b> Ukončenie súdnych sporov o právo na prihlášky úžitkových vzorov
---

### Zapísané úžitkové vzory

<b>FG2K</b> Zapisané úžitkové vzory <b>DC2K</b> Zmenené znenia úžitkových vzorov <b>MA2K</b> Zaniknuté úžitkové vzory vzdáním sa <b>MC2K</b> Vymazané úžitkové vzory <b>MG2K</b> Čiastočne vymazané úžitkové vzory <b>MK2K</b> Zaniknuté úžitkové vzory uplynutím doby platnosti <b>ND2K</b> Predĺženie platnosti úžitkových vzorov <b>PC2K</b> Prevody a prechody práv na úžitkové vzory <b>PD2K</b> Zmeny dispozičných práv na úžitkové vzory (zálohy) <b>PD2K</b> Zmeny dispozičných práv na úžitkové vzory (ukončenie zálohov) <b>QB2K</b> Licenčné zmluvy <b>QC2K</b> Ukončenie platnosti licenčných zmlúv <b>RD2K</b> Exekúcie na úžitkové vzory <b>RF2K</b> Ukončenie exekúcií na úžitkové vzory <b>RL2K</b> Prepis majiteľa úžitkového vzoru (na základe rozhodnutia súdu) <b>RL2K</b> Súdne spory o právo na úžitkové vzory <b>RL2K</b> Ukončenie súdnych sporov o právo na úžitkové vzory
---

## Opravy a zmeny

### Opravy v prihláškach úžitkových vzorov

**HA2K** Doplnenie pôvodcu (-ov)  
**HB2K** Opravy mien  
**HC2K** Zmeny mien  
**HD2K** Opravy adries  
**HE2K** Zmeny adries  
**HF2K** Opravy dátumov  
**HG2K** Opravy zatriedenia podľa MPT  
**HH2K** Opravy chýb alebo zmeny všeobecne

### Opravy v úžitkových vzoroch

**TA2K** Doplnenie pôvodcu (-ov)  
**TB2K** Opravy mien  
**TC2K** Zmeny mien  
**TD2K** Opravy adries  
**TE2K** Zmeny adries  
**TF2K** Opravy dátumov  
**TG2K** Opravy zatriedenia podľa MPT  
**TH2K** Opravy chýb alebo zmeny všeobecne

## BA2K

## Zverejnené prihlášky úžitkových vzorov

(21)	(51)	(21)	(51)	(21)	(51)	(21)	(51)
232-2020	G01K 7/00	136-2021	B65B 5/00	181-2021	A45C 5/00	50044-2021	B61D 17/00
48-2021	B62B 3/00	138-2021	B01F 7/00	50036-2021	B64D 17/00	50081-2021	D21H 25/00
125-2021	F16K 17/00	161-2021	A23L 2/00	50043-2021	B60P 7/00	50089-2021	F03D 1/00

**(51) A23L 2/00****(21) 161-2021**

(22) 26.10.2021

(71) McCarter a.s., Bratislava, SK;

(72) Durec Ján, Ing., PhD., Myjava, SK;

(74) Hojčuš Peter, Ing., Bratislava, SK;

**(54) Ovocný nápoj s pozitívnym vplyvom na zdravie človeka**

(57) Obsahuje 5 až 20 % hmotn. ovocnej šťavy, 0,1 až 0,5 % hmotn. extraktu z ibišteka, 0,01 až 0,5 % hmotn. kyseliny ibištekovéj, 0,01 až 0,03 % hmotn. kyseliny askorbovej a do 100 % hmotn. vodu. Ďalej môže obsahovať 0,1 až 0,2 % hmotn. extraktu z čučoriedky a/alebo  $0,5 \cdot 10^{-7}$  až  $1 \cdot 10^{-7}$  % hmotn. vitamínu D3, čo predstavuje 20 až 40 IU/kg nápoja alebo 10 až 20 % odporúčanej dennej dávky -RDA. Ovocná šťava môže byť pomarančová, mandarínková, jablková, ananášová, jahodová, čerešňová, hrušková alebo slivková, alebo ich zmes.

**(51) A45C 5/00, A45C 13/00****(21) 181-2021**

(22) 7.12.2021

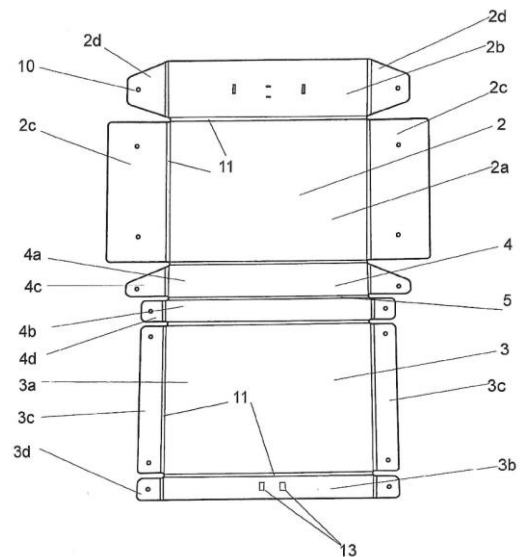
(71) Karton P+P, spol. s r.o., Brno, CZ;

(72) Klement Pavel, Ing., Moravany, CZ;

(74) Juran Svetozár, JUDr., Bratislava, SK;

**(54) Hranatý kufřík**

(57) Opísaný je hranatý kufřík, v ktorom na druhej strane dna, než je čelná dnová stena, nadväzuje na úložnú časť delený chrbát, a to svojou dnovou časťou, na ktorú nadväzuje veková časť, a tieto časti sú vzájomne oddelené chrbtovým prelisom, pričom dnová časť chrbta je vybavená na oboch svojich kratších stranách chlopňami a veková časť chrbta je tiež na svojich kratších stranách vybavená chlopňami, pričom čelná dnová stena je na oboch svojich kratších stenách vybavená chlopňami a vekové čelo je na oboch svojich kratších stenách vybavené chlopňami, pričom šírka a dĺžka vekovej základne je o dve šírky prelisu väčšia ako šírka a dĺžka dna a šírka vekovej časti chrbta je o dve šírky prelisu väčšia, ako je šírka dnovej časti chrbta, pričom obe bočnice a obe bočné steny sú vybavené na okrajoch dvoma otvormi a chlopne sú vybavené jedným otvorom, pričom v otvoroch bočníc a bočných stien sú usporiadané drukové základne a v otvoroch na chlopniach sú usporiadané drukové hlavičky na vytvorenie drukového spojenia.

**(51) B01F 7/00****(21) 138-2021**

(22) 28.9.2021

(71) Slovenská technická univerzita v Bratislave, Bratislava, SK;

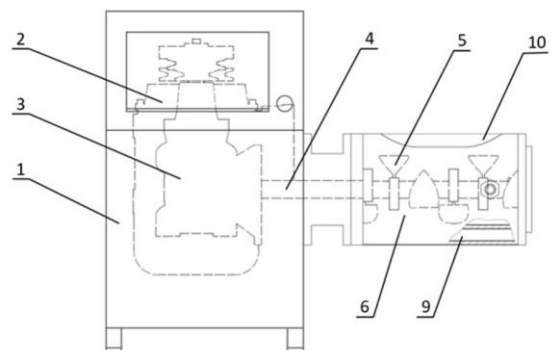
(72) Peciar Peter, doc. Ing., PhD., Bratislava, SK; Guštafik Adam,

Ing., Pezinok, SK; Fekete Roman, prof. Ing., PhD., Bratislava,

SK; Peciar Marián, prof. Ing., PhD., Bratislava, SK;

**(54) Temperovaný rotačný homogénizátor partikulárneho materiálu s vizuálnou kontrolou procesu miešania**

(57) Temperovaný rotačný homogénizátor partikulárneho materiálu s vizuálnou kontrolou procesu miešania pozostáva z motora (2) s prevodovkou (3), na ktorej je prichytený hriadeľ (4) s miešacími elementmi (5). O rám zariadenia (1) je prichytená statická temperovaná komora (6), ktorá disponuje vstupom (7) a výstupom (8) ohrievacieho/chladiaceho média, ktoré prúdi v medzikruží (9). Medzikružie (9) má v plášti priezor (10) na vizuálne sledovanie deja.





**(51) B60P 7/00, B61D 45/00, B61D 3/00****(21) 50043-2021**

(22) 20.5.2021

(67) 50032-2021

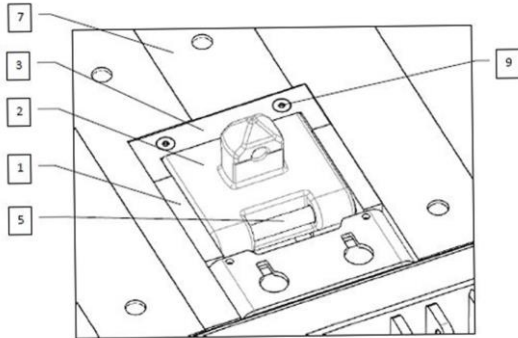
(71) TATRAVAGÓNKA a.s., Poprad, SK;

(72) Macejko Ján, Ing., Odorín, SK;

(74) Belička Ivan, Ing., Banská Bystrica, SK;

**(54) Preklápací tříň**

(57) V otvore podlahy (7) vozňa je na kostru (8) vozňa upevnený rám (1) s vybraním (4) na tříň, pričom rám (1) má po stranách bočné vedenia (6), do ktorých zapadá čap (5), ktorý je súčasťou preklápacej pätky (2) s tříňom, rám (1) je prekrytý plechom (3), ktorý je pripevnený skrutkami (9) k rámu (1), čap (5) s preklápacou pätkou (2) je posuvne aj otočne upevnený v bočných vedeniach (6).

**(51) B61D 17/00, B61D 45/00, B60P 7/00****(21) 50044-2021**

(22) 20.5.2021

(67) 50033-2021

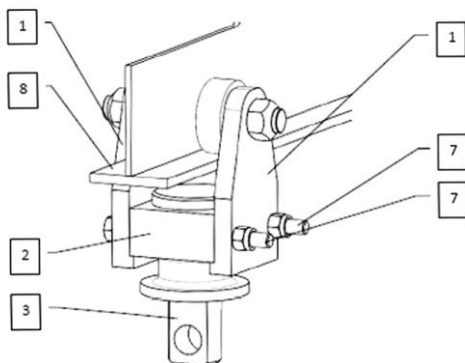
(71) TATRAVAGÓNKA a.s., Poprad, SK;

(72) Macejko Ján, Ing., Odorín, SK;

(74) Belička Ivan, Ing., Banská Bystrica, SK;

**(54) Otočný záves deliacej priečky**

(57) Otočný záves deliacej priečky má dve ramená (1) s kolieskami, ktoré sú v kontakte s vodiacou koľajnicou (8), medzi ramenami (1) je pomocou skrutiek (7) upevnený nosič (2), v ktorom je upevnený hlavný čap (3), na ktorom je nasunutý rám (6) deliacej priečky, ktorá je zaistená priečnym čapom (4), pričom pod ramenami (1) sú na hlavnom čape (3) umiestnené dorazy (5) spojené s rámom (6) deliacej priečky.

**(51) B62B 3/00, A63B 55/00****(21) 48-2021**

(22) 9.4.2021

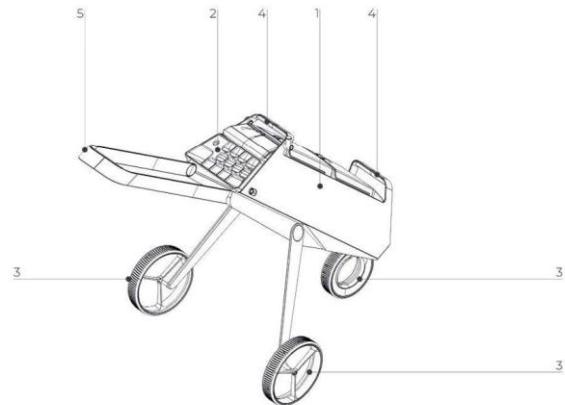
(71) Kerla Semir, Senec, SK;

(72) Kerla Semir, Senec, SK;

(74) BRICHTA &amp; PARTNERS s. r. o., Bratislava, SK;

**(54) Golfový vozíček**

(57) Golfový vozíček je tvorený kompaktným dutým telesom (1) združujúcim hlavný úložný prihradkový priestor (2) a sklopný trojkolieskový podvozok (3) so sklopnými zadnými kolesami, ktorý je sklopne prichytený o kompaktné duté teleso (1). Kompaktné duté teleso (1) má prepravné úchyty (4) a sklopnú rukoväť (5). V jednom prípade hlavný je úložný prihradkový priestor (2) tvorený tvarovaným vakom s priehradkami, ktorý je pevne vložený do dutého telesa (1). Vo variantnom prípade sú priehradky hlavného úložného priehradkového priestoru (2) kompaktné s dutým telesom (1). Priehradky hlavného úložného priehradkového priestoru (2) sú očalúnené. Sklopný trojkolieskový podvozok (3) so sklopnými zadnými kolesami pozostáva z predného hnaného kola a dvoch sklopných zadných kolies s trojpolohovým sklápaním, uložených na ramenách (6). Je výhodné, ak osky zadných kolies sú na ramenách (6) sklopné z prepravnej polohy do jazdnej a naopak. Na prednej strane kompaktného dutého telesa (1) je prichytený aspoň jeden prídavný predný úložný priestor (7).

**(51) B64D 17/00****(21) 50036-2021**

(22) 29.4.2021

(67) 50021-2021

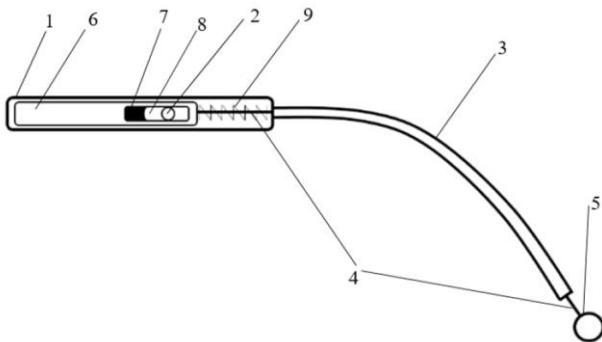
(71) Technická univerzita v Košiciach, Košice, SK;

(72) Kaľavský Peter, Ing., PhD., Malá Vieska, SK; Kelemen Miroslav, Dr. h. c. prof. Ing., DrSc., Košice, SK; Rozenberg Róbert, doc. Ing., PhD., Košice, SK; Sabo Jozef, Ing., PhD., Košice, SK;

**(54) Zariadenie na overenie funkčnosti obalu záložného padáka na chlopni obalu**

(57) Zariadenie na overenie funkčnosti obalu záložného padáka na chlopni obalu je určené na funkčné pozemné skúšky záložných padákových systémov, pri ktorých sa uzatváracia šnúrka obalu záložného padáka seká v hornej časti obalu záložného padáka na jednej z chlopni obalu. Technické riešenie sa dotýka oblasti dopravy, skúšobníctva, vojenstva, krízového manažmentu a športu. Zariadenie sa skladá z puzdra (1), z ohybnej pancierovej hadice (3) a z aktivačného lanka (4) s rukoväťou (5). Na vnútorných stenách puzdra (1) sú oproti sebe dva pozdĺžne zárezy, do ktorých je vsunuté teleso (6) sekacieho noža a ktoré zabezpečujú a vymedzujú jeho

posuvný pohyb, jeho spätný pohyb zabezpečuje vratná pružina (9). Pôdorys telesa (6) sekacieho noža má obdĺžnikový tvar a v ňom je obdĺžnikový otvor (8) so sekacím nožom (7) v tvare písmena U. Uzatváracia šnúrka obalu záložného padáka sa počas balenia padáka prevlečie cez otvor (2) v puzdre (1) a jej preseknutie sa vykoná ťahaním ľudskou silou za rukoväť (5).



(51) **B65B 5/00, B65B 35/00**

(21) **136-2021**

(22) 25.9.2021

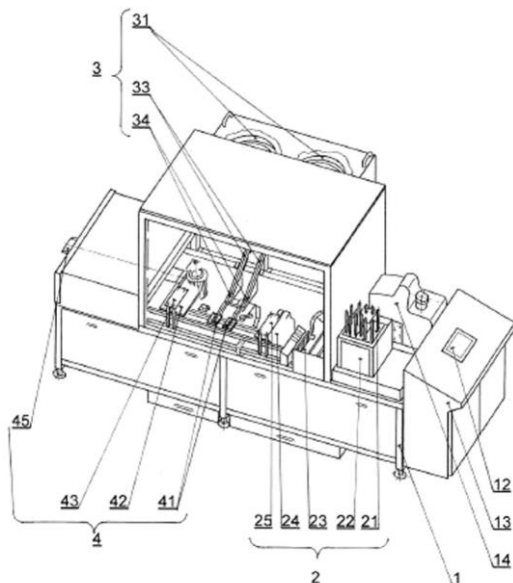
(71) KRAMA s.r.o., Košice, SK;

(72) Bajus Martin, Ing., Vojčice, SK;

(74) Regina Ivan, Ing., Košice, SK;

(54) **Kartónovacie a baliace zariadenie malorozmerných dielov**

(57) Kartónovacie a baliace zariadenie malorozmerných dielov je určené na zabaľovanie malorozmerových výrobkov do zariadením zhotovených kartónových krabičiek. Zariadenie pozostáva z rámu (1), zo skupiny (2) zariadení na manipuláciu s kartónovými výsekmí a na vyhotovenie krabičiek, skupiny (3) zariadení na manipuláciu a usporiadanie malorozmerných dielov a skupiny (4) zariadení na dávkovanie a zabalenie malorozmerných dielov do kartónových krabičiek, ich odváženie a vysunutie na výstupný vynášací dopravník. Na lepenie kartónových krabičiek je použitá technológia hot-melt, k lepiacim hlavám skupiny (2) a (4) je lepidlo dodávané dávkovačom (14) lepidla. Komunikáciu medzi obsluhou a pracovným zariadením zabezpečuje plne farebný dotykový ovládací LCD panel (12), umiestnený na pultovom rozvádzači (13).



(51) **D21H 25/00, H05K 1/00**

(21) **50081-2021**

(22) 21.10.2021

(71) Výskumný ústav papiera a celulózy, a.s., Bratislava, SK;

(72) Gigac Juraj, Ing., PhD., Bratislava, SK; Fišerová Mária, Ing., PhD., Bratislava, SK;

(54) **Hladené natierané lepenky a kartóny na tlačenu elektroniku, spôsob ich prípravy a použitie**

(57) V mieste určenom na tlačenu elektroniku sa natierané lepenky a kartóny upravujú diskontinuálnou alebo kontinuálnou technikou horúcej razby v raziacom stroji s povrchovou drsnosťou Ra raznice 0,2 – 0,8 μm, teplotou 40 – 140 °C, tlakom 2 – 20 MPa a časom prítaku 0,2 – 3,0 s. Natierané lepenky a kartóny upravené horúcou razbou dosahujú zvýšenú hladkosť povrchu v mieste určenom na tlačenu elektroniku v porovnaní s ostatnými neupravenými povrchmi. Pri rovnakej hladkosťi povrchu sa horúcou razbou dosiahne vyššia tuhosť ako pri hladení kalandrom. Natierané lepenky a kartóny hladené horúcou razbou sa použijú na tlač elektroniky v raziacom stroji alebo termotransferovej tlačiarne, a/alebo atramentovej tlačiarne a na výrobu obalov s nižšou hmotnosťou v porovnaní s natieranými lepenkami a kartónmi upravenými kalandrovaním s rovnakou tuhosťou a hladkosťou povrchu.

(51) **F03D 1/00, F03D 13/00, F03D 7/00**

(21) **50089-2021**

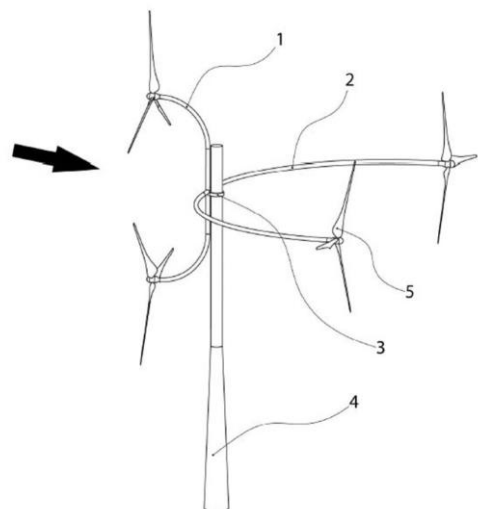
(22) 23.11.2021

(71) Technická univerzita v Košiciach, Košice, SK;

(72) Rybár Radim, prof. Ing., PhD., Košice, SK; Beer Martin, Ing., PhD., Košice, SK; Rybárová Jana, Ing., PhD., Košice, SK;

(54) **Kompaktný viacrotorový veterný agregát**

(57) Kompaktný viacrotorový veterný agregát je tvorený nosnou konštrukciou pozostávajúcou z prednej oblúkovej konzoly (1), v strede ktorej je na ňu kolmo prichytená svojou prostrednou časťou zadná oblúkova konzola (2), na každom konci nesúcich veternú turbínu (5), a aspoň jedného prstencového náboja (3), ktorým prechádza centrálny stožiar (4). Predná oblúkova konzola (1) sa nachádza v jednej rovine s osou centrálného stožiara (4) a veterné turbíny (5) umiestnené na zadnej oblúkovej konzole (2) sa nachádzajú mimo úplavu vetrených turbín (5) umiestnených na prednej oblúkovej konzole (1).



**(51) F16K 17/00, F24D 19/00****(21) 125-2021**

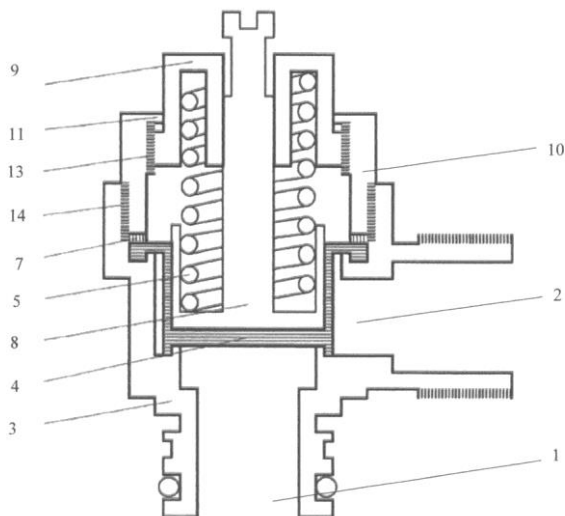
(22) 31.8.2021

(71) Protherm Production s.r.o., Skalica, SK; VAILLANT GmbH, Remscheid, DE;

(72) Vanek Anton, Skalica, SK;

**(54) Nastaviteľný poistný ventil**

(57) Nastaviteľný tlakový poistný ventil určený na vykurovacie zariadenia s uzatvoreným okruhom vykurovacieho média zahŕňa teleso ventilu vybavené ventilovým vstupom a ventilovým výstupom, ktoré sú v spojení s ventilovou komorou. Vo ventilovej komore je pohyblivo usporiadaný piest, na ktorom je usporiadaná kalibrovaná pružina a pružná uzatváracia membrána. Ventil je v normálnom stave pri tlaku kalibrovannej pružiny na pružnú uzatváraciu membránu uzatvorený, pričom na presné nastavenie nominálneho otváracieho tlaku je ventil vybavený dvojdielnou uzatváracou zostavou zahŕňajúcou vrchnú čiapku (9) a spodnú čiapku (10).

**(51) G01K 7/00, H01C 7/00****(21) 232-2020**

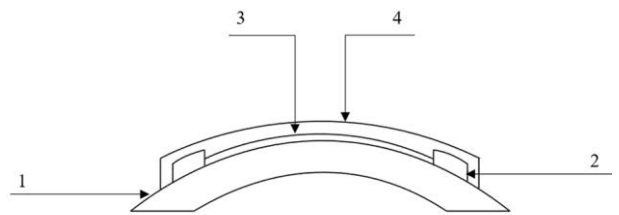
(22) 21.12.2020

(71) POWERTEC s.r.o., Bratislava, SK;

(72) Nevřela Juraj, Ing., PhD., Bratislava, SK; Mičjan Michal, Ing., PhD., Miloslavov, SK; Novota Miroslav, Ing., PhD., Margecany, SK; Weis Martin, Prof. Ing., DrSc., Bratislava-Podunajské Biskupice, SK; Donoval Martin, doc. Ing., PhD., Bratislava, SK; Vardžák Adam, Bc, Púchov, SK; Sobota Michal, Bc., Kamenec pod Vtáčnikom, SK; Vincze Tomáš, Bc., Nové Zámky, SK; Režo Vratislav, Ing., Žirany, SK;

**(54) Teplotný senzor na báze PEDOT:PSS**

(57) Je opísaný technologický proces výroby teplotného senzora na báze PEDOT:PSS. Technické riešenie je vlastnosťami podobné PTC termistorom, ale prináša nový benefit, a to je flexibilita. Táto vlastnosť umožňuje nasadenie senzorov aj na miesta, kde to bolo doposiaľ komplikované. Technické riešenie opisuje depozíciu na flexibilný substrát (1) pomocou technológie atramentovej tlače. Touto technológiou sú nanosené strieborné kontakty (2), ako aj senzorická časť PEDOT:PSS (3) a taktiež sú opísané možnosti pasivácie (4).



(51)	(21)	(51)	(21)	(51)	(21)	(51)	(21)
A23L 2/00	161-2021	B60P 7/00	50043-2021	B64D 17/00	50036-2021	F03D 1/00	50089-2021
A45C 5/00	181-2021	B61D 17/00	50044-2021	B65B 5/00	136-2021	F16K 17/00	125-2021
B01F 7/00	138-2021	B62B 3/00	48-2021	D21H 25/00	50081-2021	G01K 7/00	232-2020

## FG2K

## Zapísané úžitkové vzory

(11)	(51)	(11)	(51)	(11)	(51)	(11)	(51)
9438	B60R 25/00	9441	B60P 1/00	9443	A61K 31/00	9445	B62H 3/00
9439	B27B 5/00	9442	H01L 27/00	9444	A23L 2/00	9446	B05B 13/00
9440	F16L 25/00						
<b>(51)</b>	<b>A23L 2/00, A23L 29/00, A23L 33/00</b>	<b>(51)</b>	<b>B60P 1/00, B66F 9/00, B62D 63/00</b>	<b>(51)</b>	<b>B60P 1/00, B66F 9/00, B62D 63/00</b>		
<b>(11)</b>	<b>9444</b>	<b>(11)</b>	<b>9441</b>	<b>(11)</b>	<b>9443</b>		
(21)	13-2021	(21)	50070-2020	(21)	50070-2020		
(22)	4.2.2021	(22)	21.7.2020	(22)	21.7.2020		
(43)	13.10.2021	(43)	13.10.2021	(43)	13.10.2021		
(45)	9.2.2022	(45)	9.2.2022	(45)	9.2.2022		
(73)	HERBEX spol. s r.o., Vinica, SK; Národné poľnohospodárske a potravinárske centrum, Lužianky, SK;	(73)	CEIT, a.s., Žilina, SK;	(73)	CEIT, a.s., Žilina, SK;		
(72)	Baxa Stanislav, Nová Dubnica, SK; Trebatická Beata, Nová Ves nad Váhom, SK; Blažková Marcela, Bučany, SK; Majerčík Igor, Brezová pod Bradlom, SK; Polovka Martin, Ing., Šamorín, SK;	(72)	Dzubriak Ján, Ing., Kamienka, SK; Kupčák Pavol, Ing., Žilina, SK; Ščerba Peter, Ing., PhD., Nižná Polianka, SK; Tribula Rastislav, Ing., PhD., Zborov, SK; Lábaj Ján, Ing., PhD., Turie, SK;	(72)	Dzubriak Ján, Ing., Kamienka, SK; Kupčák Pavol, Ing., Žilina, SK; Ščerba Peter, Ing., PhD., Nižná Polianka, SK; Tribula Rastislav, Ing., PhD., Zborov, SK; Lábaj Ján, Ing., PhD., Turie, SK;		
<b>(54)</b>	<b>Prášková zmes na prípravu nápoja so zníženou energetickou hodnotou</b>	<b>(54)</b>	<b>Prepravný podvozok s hydraulickým zdvižným mechanizmom na prepravu vozíkov</b>	<b>(54)</b>	<b>Prepravný podvozok s hydraulickým zdvižným mechanizmom na prepravu vozíkov</b>		
<b>(51)</b>	<b>A61K 31/00, A61Q 19/00</b>	<b>(51)</b>	<b>B60R 25/00, B62H 5/00</b>	<b>(51)</b>	<b>B60R 25/00, B62H 5/00</b>		
<b>(11)</b>	<b>9443</b>	<b>(11)</b>	<b>9438</b>	<b>(11)</b>	<b>9438</b>		
(21)	50046-2021	(21)	50064-2020	(21)	50064-2020		
(22)	25.5.2021	(22)	13.7.2020	(22)	13.7.2020		
(31)	CZ2020-37616 U	(43)	13.10.2021	(43)	13.10.2021		
(32)	4.6.2020	(45)	9.2.2022	(45)	9.2.2022		
(33)	CZ	(67)	50041-2020	(67)	50041-2020		
(43)	13.10.2021	(73)	AUTO VÁMOŠ, s. r.o., Kalná nad Hronom, SK;	(73)	AUTO VÁMOŠ, s. r.o., Kalná nad Hronom, SK;		
(45)	9.2.2022	(72)	Vámoš Štefan, Dolná Seč, SK;	(72)	Vámoš Štefan, Dolná Seč, SK;		
(73)	N-Medical s.r.o., Říčany, CZ;	(74)	Belička Ivan, Ing., Banská Bystrica, SK;	(74)	Belička Ivan, Ing., Banská Bystrica, SK;		
(72)	Němec Petr, Říčany, CZ;	<b>(54)</b>	<b>Spôsob činnosti alarmu motocykla a zapojenie na vykonávanie tohto spôsobu</b>	<b>(54)</b>	<b>Spôsob činnosti alarmu motocykla a zapojenie na vykonávanie tohto spôsobu</b>		
(74)	MAJLINGOVÁ & PARTNERS, s. r. o., Bratislava, SK;						
<b>(54)</b>	<b>Kyselina hyalurónová na perorálne podávanie a zariadenie na jej dávkovanie</b>						
<b>(51)</b>	<b>B05B 13/00</b>	<b>(51)</b>	<b>B62H 3/00, G09F 23/00</b>	<b>(51)</b>	<b>B62H 3/00, G09F 23/00</b>		
<b>(11)</b>	<b>9446</b>	<b>(11)</b>	<b>9445</b>	<b>(11)</b>	<b>9445</b>		
(21)	74-2021	(21)	77-2021	(21)	77-2021		
(22)	26.5.2021	(22)	27.5.2021	(22)	27.5.2021		
(43)	13.10.2021	(43)	13.10.2021	(43)	13.10.2021		
(45)	9.2.2022	(45)	9.2.2022	(45)	9.2.2022		
(73)	Lilko Ján, Ing., Nitra, SK;	(73)	Mexta spol. s r.o., Rožmitál pod Třemšínem, CZ;	(73)	Mexta spol. s r.o., Rožmitál pod Třemšínem, CZ;		
(72)	Lilko Ján, Ing., MBA, Nitra, SK; Baráth Martin, Ing., Černík, SK;	(72)	Křeček Miroslav, Rožmitál pod Třemšínem, CZ;	(72)	Křeček Miroslav, Rožmitál pod Třemšínem, CZ;		
<b>(54)</b>	<b>Držiak na testovacie platničky</b>	(74)	Juran Svetozár, JUDr., Bratislava, SK;	(74)	Juran Svetozár, JUDr., Bratislava, SK;		
<b>(51)</b>	<b>B27B 5/00, B27G 19/00, B23D 59/00</b>	<b>(54)</b>	<b>Stojan</b>	<b>(54)</b>	<b>Stojan</b>		
<b>(11)</b>	<b>9439</b>						
(21)	104-2021	<b>(51)</b>	<b>F16L 25/00, F16L 9/00</b>	<b>(51)</b>	<b>F16L 25/00, F16L 9/00</b>		
(22)	8.7.2021	<b>(11)</b>	<b>9440</b>	<b>(11)</b>	<b>9440</b>		
(43)	13.10.2021	(21)	50061-2021	(21)	50061-2021		
(45)	9.2.2022	(22)	20.7.2021	(22)	20.7.2021		
(73)	Krilek Jozef, doc. Ing., PhD., Krupina, SK;	(31)	CZ2021-38761 U	(31)	CZ2021-38761 U		
(72)	Krilek Jozef, doc. Ing., PhD., Krupina, SK; Melicherčík Ján, Ing., PhD., Stožok, SK; Kováč Ján, doc. Ing., PhD., Lieskovec, SK; Kuvik Tomáš, Ing., PhD., Látky, SK;	(32)	26.4.2021	(32)	26.4.2021		
<b>(54)</b>	<b>Zariadenie na zohrievanie tela pilových kotúčov</b>	(33)	CZ	(33)	CZ		
		(43)	13.10.2021	(43)	13.10.2021		
		(45)	9.2.2022	(45)	9.2.2022		
		(73)	FASTRA, s.r.o., Kolín, CZ;	(73)	FASTRA, s.r.o., Kolín, CZ;		
		(72)	Stehlík Miroslav, Kutná Hora, CZ; Holubec Vladimír, Chrudim, CZ;	(72)	Stehlík Miroslav, Kutná Hora, CZ; Holubec Vladimír, Chrudim, CZ;		
		(74)	Kapa Beta, s.r.o., Nová Dubnica, SK;	(74)	Kapa Beta, s.r.o., Nová Dubnica, SK;		
		<b>(54)</b>	<b>Elektrotvarovka</b>	<b>(54)</b>	<b>Elektrotvarovka</b>		

**(51) H01L 27/00, G01T 1/00****(11) 9442**

(21) 50028-2021

(22) 31.3.2021

(43) 13.10.2021

(45) 9.2.2022

(73) Elektrotechnický ústav SAV, v. v. i., Bratislava, SK;

(72) Zaľko Bohumír, Mgr., PhD., Bratislava, SK; Dubecký František, Ing., CSc., Bratislava, SK;

(74) MAJLINGOVÁ &amp; PARTNERS, s. r. o., Bratislava, SK;

**(54) Veľkoplošný detektor jadrových častíc a žiarenia s podložkou, spôsob jeho výroby a zapojenie obsahujúce veľkoplošný detektor**


---

(51)	(11)	(51)	(11)	(51)	(11)	(51)	(11)
A23L 2/00	9444	B27B 5/00	9439	B60R 25/00	9438	F16L 25/00	9440
A61K 31/00	9443	B60P 1/00	9441	B62H 3/00	9445	H01L 27/00	9442
B05B 13/00	9446						

**MK2K****Zaniknuté úžitkové vzory uplynutím doby platnosti**

(11)	Dátum zániku	(11)	Dátum zániku	(11)	Dátum zániku	(11)	Dátum zániku
6341	30.01.2022	6752	05.01.2022	7234	17.06.2021	8112	09.06.2021
6362	19.01.2022	6782	04.01.2022	7240	30.06.2021	8132	30.06.2021
6404	02.01.2022	7049	06.06.2021	7547	17.06.2021	8213	07.06.2021
6451	19.01.2022	7083	19.06.2021	8046	07.06.2021	8233	01.06.2021
6477	24.01.2022	7120	15.06.2021	8057	08.06.2021		
6512	27.01.2022	7191	04.06.2021	8085	07.06.2021		

**ND2K****Predĺženie platnosti úžitkových vzorov**

(11)	(51)	(11)	(51)	(11)	(51)	(11)	(51)
7382	G06Q 99/00	7966	E04F 13/00	8342	E06B 3/00	9324	A23L 27/00
7397	E06B 1/00	8275	B07B 1/00	8446	B23D 63/00		
7533	E04F 13/00	8340	E06B 3/00	8709	E05B 27/00		

**(51) A23L 27/00, C07C 45/00, C07C 47/00, C12P 7/00****(11) 9324**

(21) 50004-2021

(22) 8.2.2018

(73) Rhodia Operations, Aubervilliers, FR;

**(54) Prírodný vanilín****(51) B07B 1/00, B07B 13/00****(11) 8275**

(21) 16-2018

(22) 29.1.2018

(73) ALLGAIER WERKE GmbH, Udingen, DE;

**(54) Preosievací stroj****(51) B23D 63/00, B26D 7/00, B23D 59/00****(11) 8446**

(21) 35-2018

(22) 27.2.2018

(73) Technická univerzita vo Zvolene, Zvolen, SK;

**(54) Zariadenie na opotrebovanie zuba pílového kotúča****(51) E04F 13/00****(11) 7533**

(21) 50012-2015

(22) 4.2.2015

(73) RUSTIQUE, a.s., Dunajská Streda, SK;

**(54) Obkladový panel na obkladanie stien stavebných objektov****(51) E04F 13/00****(11) 7966**

(21) 50011-2015

(22) 4.2.2015

(73) RUSTIQUE, a.s., Dunajská Streda, SK;

**(54) Obkladový panel na obkladanie stien stavebných objektov a spôsob jeho výroby****(51) E05B 27/00, E05B 35/00****(11) 8709**

(21) 50018-2018

(22) 14.3.2018

(73) ASSA ABLOY Opening Solutions CZ s.r.o., Rychnov nad Kněžnou, CZ;

**(54) Kombinácia valcovej uzamykacej vložky a kľúča, kľúč, valcová uzamykacia vložka a polotovar kľúča****(51) E06B 1/00****(11) 7397**

(21) 5001-2015

(22) 21.1.2015

(73) MODERNA s.r.o., Senec, SK;

**(54) Koncová krytka exteriérových parapetných dosiek****(51) E06B 3/00, E06B 5/00****(11) 8340**

(21) 50002-2018

(22) 3.1.2018

(73) Litwinski Artur, Warszawa, PL;

**(54) Kridlo dverí****(51) E06B 3/00, E06B 5/00****(11) 8342**

(21) 50001-2018

(22) 3.1.2018

(73) Litwinski Artur, Warszawa, PL;

**(54) Kridlo dverí****(51) G06Q 99/00, G06Q 10/00, G06Q 50/00****(11) 7382**

(21) 5003-2015

(22) 12.3.2015

(73) OLTIS Slovakia s.r.o., Bratislava, SK;

**(54) Zapojenie informačného systému mimoriadnych zásielok**

(51)	(11)	(51)	(11)	(51)	(11)	(51)	(11)
A23L 27/00	9324	E04F 13/00	7533	E06B 1/00	7397	G06Q 99/00	7382
B07B 1/00	8275	E04F 13/00	7966	E06B 3/00	8342		
B23D 63/00	8446	E05B 27/00	8709	E06B 3/00	8340		

**PC2K****Prevody a prechody práv na úžitkové vzory****(11) 7814**

(21) 5043-2016

(73) AT Crystals, s. r. o., Žilina, SK;

Predchádzajúci majiteľ:

CEIT, a.s., Žilina, SK;

Dátum zápisu do registra: 2.2.2022

**PD2K****Zmeny dispozičných práv na úžitkové vzory (ukončenie zálohov)****(11) 7386**

(21) 5006-2015

(73) ELMON SK s.r.o., Nitra, SK;

Záložný veriteľ:

Ministerstvo hospodárstva SR, Bratislava, SK;

Dátum zániku záložného práva: 15.12.2021

Dátum zápisu do registra: 25.1.2022

**TC2K****Zmeny mien****(11) 9442**

(21) 50028-2021

(73) Elektrotechnický ústav SAV, v. v. i., Bratislava, SK;

Dátum zápisu do registra: 28.1.2022

**ČASŤ**

**DIZAJNY**



## Číselné INID - kódy na označovanie bibliografických údajov (Štandard WIPO ST. 80)

(11)	Číslo zapísaného dizajnu	(51)	Medzinárodné triedenie dizajnov
(15)	Dátum zápisu/predĺženia platnosti	(54)	Názov dizajnu
(18)	Predpokladaný dátum uplynutia platnosti zápisu/predĺženia platnosti	(55)	Vyobrazenie dizajnu/vyobrazenie dizajnu po čiastočnom výmaze
(21)	Číslo prihlášky	(58)	Dátum záznamu v registri, napr. zmeny mena, zániku, výmazu a pod.
(22)	Dátum podania prihlášky	(62)	Číslo pôvodnej prihlášky v prípade vylúčenej prihlášky
(28)	Počet dizajnov	(72)	Meno pôvodcu (-ov)
(31)	Číslo prioritnej prihlášky	(73)	Meno (názov) majiteľa (-ov)
(32)	Dátum podania prioritnej prihlášky	(74)	Meno (názov) zástupcu (-ov)
(33)	Krajina alebo regionálna organizácia priority	(78)	Meno (názov) nového majiteľa (-ov) po prevode alebo prechode
(45)	Dátum sprístupnenia zapísaného dizajnu		
(46)	Dátum uplynutia odkladu zverejnenia		

Poznámka:

Číslo uvádzané pred kódom (51) znamená verziu Medzinárodného triedenia dizajnov.

## Kódy na označovanie záhlaví oznámení publikovaných vo Vestníku ÚPV SR (Štandard WIPO ST. 17)

### Prihlášky dizajnov

<b>RD9Q</b>	Exekúcie na prihlášky dizajnov
<b>RF9Q</b>	Ukončenie exekúcií na prihlášky dizajnov
<b>RL9Q</b>	Súdne spory o právo na prihlášky dizajnov
<b>RL9Q</b>	Ukončenie súdnych sporov o právo na prihlášky dizajnov

### Zapísané dizajny

<b>FG4Q</b>	Zapísané dizajny
<b>FG4Q</b>	Zapísané dizajny s odloženým zverejnením
<b>FG4Q</b>	Zverejnené zapísané dizajny po uplynutí doby odkladu zverejnenia
<b>MA4Q</b>	Zaniknuté zapísané dizajny vzdaním sa
<b>MA4Q</b>	Čiastočne zaniknuté zapísané dizajny vzdaním sa
<b>MC4Q</b>	Vymazané zapísané dizajny
<b>MG4Q</b>	Čiastočne vymazané zapísané dizajny
<b>MK4Q</b>	Zaniknuté zapísané dizajny uplynutím doby platnosti
<b>ND4Q</b>	Predĺženie platnosti zapísaných dizajnov
<b>PC4Q</b>	Prevody a prechody práv
<b>PD4Q</b>	Zmeny dispozičných práv na zapísané dizajny (zálohy)
<b>PD4Q</b>	Zmeny dispozičných práv na zapísané dizajny (ukončenie zálohov)
<b>QB4Q</b>	Licenčné zmluvy registrované
<b>QC4Q</b>	Ukončenie platnosti licenčných zmlúv
<b>RD4Q</b>	Exekúcie na dizajny
<b>RD4Q</b>	Ukončenie exekúcií na dizajny
<b>RL4Q</b>	Prepis majiteľa dizajnu (na základe rozhodnutia súdu)
<b>RL4Q</b>	Súdne spory o právo na dizajny
<b>RL4Q</b>	Ukončenie súdnych sporov o právo na dizajny
<b>TA4Q</b>	Doplnenie pôvodcu (-ov)
<b>TB4Q</b>	Opravy mien
<b>TC4Q</b>	Zmeny mien
<b>TD4Q</b>	Opravy adries
<b>TE4Q</b>	Zmeny adries
<b>TF4Q</b>	Opravy dátumov
<b>TG4Q</b>	Opravy zatriedenia podľa Medzinárodného triedenia dizajnov
<b>TH4Q</b>	Opravy chýb alebo zmeny všeobecne

## FG4Q

## Zapísané dizajny

(11) (51)

28951 12/16.12  
28952 23/08.00**13(51) 12/16.12****(11) 28951**

(15) 20.1.2022

(18) 5.12.2026

(21) 107-2021

(22) 5.12.2021

(73) Northline s.r.o., Ivanka pri Dunaji, SK;

(72) Grescho Marián, Mgr., Bernolákovo, SK;

**(54) Strešný box**

Určenie výrobku:

Výrobok, v ktorom je dizajn stelesnený, je strešný box na automobil (autobox), určený na transport batožiny na strešných nosičoch.

(28) 1

(55)



1.1



1.2



1.3

**13(51) 23/08.00, 24/01.06****(11) 28952**

(15) 20.1.2022

(18) 3.8.2026

(21) 76-2021

(22) 3.8.2021

(73) Slovenská technická univerzita v Bratislave, Bratislava, SK; Palušová Ivana, Trenčín, SK; Vlčková Jana, Bratislava, SK; Kubušová Vlasta, MA, Bratislava, SK;

(72) Lipková Michala, Mgr. art., ArtD., Skalica, SK; Palušová Ivana, Trenčín, SK; Vlčková Jana, Bratislava, SK; Kubušová Vlasta, MA, Bratislava, SK; Vojs Marian, Ing., PhD., Bratislava, SK; Vrška Martin, Ing., Bratislava, SK; Palušová Ivana, Trenčín, SK; Vlčková Jana, Bratislava, SK; Kubušová Vlasta, MA, Bratislava, SK;

(74) Holoubková Mária, Ing., Bratislava, SK;

**(54) Ekologické dezinfekčné zariadenie s použitím diamantových nanotechnológií**

Určenie výrobku:

Ekologické dezinfekčné zariadenie s použitím diamantových nanotechnológií, v ktorom je dizajn stelesnený, je určený na dezinfekciu vzduchu a rúk.

(28) 1

(55)



1.1



1.2



1.3



1.4

---

(51) (11)

12/16.12 28951  
23/08.00 28952

**MK4Q****Zaniknuté zapísané dizajny uplynutím doby platnosti**

(11)	(58)	(11)	(58)	(11)	(58)	(11)	(58)
27315	26.06.2021	28259	06.06.2021	28289	07.06.2021	28293	10.06.2021
27767	15.06.2021	28286	01.06.2021	28290	13.06.2021	28296	15.06.2021
27777	27.06.2021	28287	03.06.2021	28291	15.06.2021		
28258	06.06.2021	28288	03.06.2021	28292	23.06.2021		

**ND4Q****Predĺženie platnosti zapísaných dizajnov**

(11)	(51)	(11)	(51)
28394	12/16.06	28401	32/00.00
28397	12/16.13	28404	32/00.00

**11(51) 12/16.06****(11) 28394**

(15) 12.6.2017

(18) 13.2.2027

(21) 16-2017

(22) 13.2.2017

(73) Scania CV AB, Södertälje, SE;

**(54) Krycí panel nárazníka vozidla**

Určenie výrobku:

Výrobok, v ktorom je dizajn stelesnený, je určený ako krycí panel nárazníka vozidla.

**11(51) 32/00.00****(11) 28401**

(15) 10.7.2017

(18) 14.3.2027

(21) 24-2017

(22) 14.3.2017

(73) Technická univerzita vo Zvolene, Zvolen, SK;

**(54) LOGO ROBOHRANIE**

Určenie výrobku:

Výrobok, v ktorom je dizajn stelesnený, je logo Robohranie na Fakulte environmentálnej a výrobnjej techniky (FEVT) Technickej univerzity vo Zvolene

**11(51) 12/16.13****(11) 28397**

(15) 19.6.2017

(18) 8.2.2027

(21) 10-2017

(22) 8.2.2017

(73) Scania CV AB, SE;

**(54) Bočný panel kabíny vozidla**

Určenie výrobku:

Výrobok, v ktorom je dizajn stelesnený, je určený ako bočný panel kabíny vozidla.

**11(51) 32/00.00****(11) 28404**

(15) 17.7.2017

(18) 14.3.2027

(21) 25-2017

(22) 14.3.2017

(73) Technická univerzita vo Zvolene, Zvolen, SK;

**(54) Logo 20. výročia FEVT**

Určenie výrobku:

Výrobok, v ktorom je dizajn stelesnený, je logo Robohranie na Fakulte environmentálnej a výrobnjej techniky (FEVT) Technickej univerzity vo Zvolene

(51)	(11)
12/16.06	28394
12/16.13	28397

(51)	(11)
32/00.00	28401
32/00.00	28404

# ČASŤ

OCHRANNÉ ZNÁMKY

## Číselné kódy na označovanie bibliografických údajov (Štandard WIPO ST. 60)

- |  |   |
|--|---|
| <b>(111)</b> Číslo zápisu  | <b>(551)</b> Údaje o kolektívnej ochrannej známke   |
| <b>(141)</b> Dátum zániku  | <b>(571)</b> Opis ochrannej známky  |
| <b>(151)</b> Dátum zápisu  | <b>(580)</b> Dátum zápisu akejkoľvek transakcie v súvislosti s prihláškou alebo zápisom ochrannej známky do registra, napr. zmena majiteľa, zmena mena alebo adresy, zrieknutie sa známky atď. (účinnosť) |
| <b>(156)</b> Dátum obnovy  | <b>(591)</b> Údaje o uplatňovaných farbách  |
| <b>(180)</b> Predpokladaný dátum uplynutia platnosti zápisu/obnovy   | <b>(641)</b> Číslo a dátum podania prihlášky ochrannej známky Európskej únie, premenou ktorej vznikla prihláška národnej ochrannej známky   |
| <b>(210)</b> Číslo prihlášky   | <b>(646)</b> Číslo a dátum podania ochrannej známky Európskej únie, premenou ktorej vznikla prihláška národnej ochrannej známky   |
| <b>(220)</b> Dátum podania prihlášky   | <b>(731)</b> Meno a adresa prihlasovateľa (-ov)   |
| <b>(310)</b> Číslo prioritnej prihlášky  | <b>(732)</b> Meno a adresa majiteľa (-ov)   |
| <b>(320)</b> Dátum podania prioritnej prihlášky  | <b>(740)</b> Meno a adresa zástupcu (-ov)   |
| <b>(330)</b> Krajina alebo regionálna organizácia priority   | <b>(770)</b> Meno a adresa predchádzajúceho prihlasovateľa (-ov) alebo majiteľa (-ov) (v prípade zmeny vlastníctva)   |
| <b>(340)</b> Údaje o čiastočnej prioritě   | <b>(771)</b> Predchádzajúce meno alebo adresa prihlasovateľa (-ov) alebo majiteľa (-ov) (v prípade zmeny údajov)  |
| <b>(350)</b> Dátum práva z prihlášky, z ktorej sa uplatňuje seniorita  | <b>(791)</b> Meno a adresa držiteľa (-ov) licencie  |
| <b>(360)</b> Zoznam tovarov a služieb, na ktoré sa vzťahuje čiastočná seniorita                                  | <b>(793)</b> Podmienky a obmedzenia licencie  |
| <b>(442)</b> Dátum zverejnenia prihlášky po prieskume  | <b>(800)</b> Číslo a dátum medzinárodného zápisu  |
| <b>(450)</b> Dátum oznámenia o zápise ochrannej známky   | <b>(881)</b> Číslo a dátum zápisu ochrannej známky nahradenej medzinárodným zápisom   |
| <b>(510)</b> Zoznam tovarov a/alebo služieb, ak neboli zatriedené/bez použitia triedenia                         |   |
| <b>(511)</b> Medzinárodné triedenie tovarov a/alebo služieb, a/alebo zoznam zatriedených tovarov a/alebo služieb |   |
| <b>(540)</b> Vyjadrenie ochrannej známky   |   |
| <b>(550)</b> Druh ochrannej známky   |   |

**Poznámka:**

Číslo uvádzané pred kódom (511) znamená verziu Medzinárodného triedenia tovarov a služieb na zápis ochranných známk (Niceské triedenie), podľa ktorej bola prihláška ochrannej známky zatriedená v deň jej podania na úrade. Od roku 2013 sa Niceské triedenie aktualizuje každý rok a vstupuje do platnosti vždy 1. januára prislúšného roka. Prihlášky podané v roku 2022 sa zatriedujú podľa verzie 11. vydania triedenia NCL (11-2022) platnej od 1. januára 2022.

## Zverejnené prihlášky ochranných známok

(210)	(210)	(210)	(210)
1756-2020	3072-2021	3279-2021	61-2022
787-2021	3079-2021	3286-2021	62-2022
1379-2021	3088-2021	3289-2021	63-2022
1501-2021	3095-2021	3297-2021	65-2022
1740-2021	3097-2021	16-2022	66-2022
2267-2021	3124-2021	17-2022	67-2022
2612-2021	3125-2021	19-2022	69-2022
2617-2021	3138-2021	26-2022	71-2022
2695-2021	3139-2021	27-2022	75-2022
2859-2021	3140-2021	30-2022	79-2022
2898-2021	3141-2021	42-2022	85-2022
2927-2021	3144-2021	45-2022	86-2022
2932-2021	3149-2021	46-2022	96-2022
2991-2021	3191-2021	49-2022	97-2022
3006-2021	3193-2021	52-2022	98-2022
3019-2021	3202-2021	54-2022	99-2022
3026-2021	3208-2021	55-2022	
3071-2021	3221-2021	57-2022	

**(210) 1756-2020**

(220) 12.8.2020

**11(511) 36**

(511) 36 - Financovanie nákupu virtuálnych mien (služby); zmenárenské služby pre virtuálne meny; obchodovanie s virtuálnymi menami; sprostredkovanie na burze cenných papierov v oblasti virtuálnych mien (maklérstvo); sprostredkovanie v oblasti virtuálnych mien (maklérstvo); finančné analýzy v oblasti virtuálnych mien; finančné služby; poskytovanie virtuálnej meny pre členov online komunity prostredníctvom globálnej počítačovej siete (finančné služby); služby v oblasti prevodov virtuálnej meny pre členov online komunity prostredníctvom globálnej počítačovej siete (finančné služby); správa peňažných prostriedkov (finančné služby); elektronický prevod virtuálnych mien a peňažných ekvivalentov; sledovanie elektronických prevodov virtuálnych mien a peňažných ekvivalentov; obchodovanie s virtuálnymi menami (finančné služby); finančné informácie v oblasti virtuálnych mien; poskytovanie informácií o virtuálnych menách; poskytovanie finančných informácií o burzách cenných papierov v oblasti virtuálnych mien; zmenárenské služby pre virtuálne meny a prevoditeľné peňažné ekvivalenty so stanovenou peňažnou hodnotou.

**(540) Q**

(550) slovná

(731) Q IP Limited, Suite 263, Unit 1.02, World Trade Center, GX11 1AA Gibraltar, GI;

(740) TaylorWessing e/n/w/c advokáti s. r. o., Bratislava, SK;

**(210) 787-2021**

(220) 19.3.2021

**11(511) 29, 30, 32, 33, 34, 35, 36, 39, 40**

(511) 29 - Mäso; ryby (neživé); hydina (mäso); konzervované ovocie; konzervovaná zelenina; potravinárske oleje; pokrmové tuky; mlieko; mliečne výrobky; vajcia; džemy; kompóty.

30 - Múka; prípravky z obilnín; cukor; kakao; káva; čaj; chlieb; pečivo; omáčky (chuťové prísady); korenie; med; droždie; horčica; ocot; kuchynská soľ; soľ na konzervovanie potravín; polevy na koláče; polevy na zákusky s vysokým leskom; cukrovinky.

32 - Nealkoholické nápoje; minerálne vody (nápoje); nealkoholické ovocné nápoje; ovocné džúsy; pivo; sirupy a iné nealkoholické prípravky na výrobu nápojov.

33 - Alkoholické nápoje okrem piva.

34 - Tabak; cigary; cigarety; fajčiarske potreby; zápalky.

35 - Maloobchodné služby s tovarmi uvedenými v triedach 29, 30, 32 a 33 tohto zoznamu.

36 - Prenájom bytov.

39 - Doprava; prenájom vozidiel; balenie tovarov; skladovanie tovarov (úschova).

40 - Pečenie chleba na objednávku.

**(540) Košický týždenník**

(550) slovná

(731) DALTON, spol. s r. o., Napájadlá 1/A, 042 47 Košice, SK;

**(210) 1379-2021**

(220) 17.5.2021

**11(511) 1, 9, 35, 37, 42, 45**

(511) 1 - Plynne hasiace chemikálie; práškové hasiace chemikálie; hasiace zmesi; disperzné hasiace chemikálie; kvapalné hasiace chemikálie; tuhé hasiace chemikálie; penotvorné hasiace látky; penotvorné hasiace činidlá; chemikálie pre priemysel, vedu, fotografiu, poľnohospodárstvo, záhradníctvo, lesníctvo; suchý ľad (oxid uhličitý); chemikálie a chemické prípravky pre priemysel; adhezíva (lepiace materiály) na priemyselné použitie; tmely na priemyselné použitie (okrem tesniacich tmelov); lepidlá na priemyselné použitie; pomocné kva-paliny do abrazív; skvapalňovacie chemické prípravky; prípravky na zušľachtovanie ocele;

plagátové lepidlá; spojivá do betónu; zmesi na opravu duší pneumatík; antidetonačné látky do spaľovacích motorov; nemrznúce zmesi; látky proti vytváraniu kotlového kameňa; chemické prípravky na dekarbonizáciu motorov; plastifikátory; konzervačné prípravky na kaučuk; chemické katalyzátory; cementy na metalurgické použitie; priemyselné chemikálie; chemické prípravky na vedecké použitie (nie na lekárske a veterinárne použitie); chemické činidlá (okrem činidiel na lekárske a zverolekárske použitie); chemické prípravky na laboratórne analýzy (nie na lekárske a veterinárne použitie); tmely na pneumatiky; tmely na kožu; tmely na obuv; tmely na opravu rozbitých alebo zlomených predmetov;

chemické prípravky na nepriepustnosť cementov okrem farieb; prípravky na konzervovanie cementov okrem farieb a olejov; kvapaliny do hydraulických obvodov; škrob (apretúra); lepidlá na tapety; lepidlá na kožu; odmasťovacie prípravky na použitie vo výrobnom procese; oddeľovacie a odlepovacie prípravky; chemické odľučovače oleja; rozpúšťadlá na gumu;

defolianty; prípravky na odstraňovanie politúr; dehydratačné prípravky na priemyselné použitie; detergenty na použitie vo výrobnom procese; diagnostické prípravky (nie na lekárske alebo zverolekárske použitie); destilovaná voda; prípravky na vytvrdzovanie kovov; číriace prípravky; prípravky na úsporu palív; hasiace zmesi; ohňovzdorné prípravky; brzdové kvapaliny; stuzené plyny na priemyselné použitie; naftové disperzné činidlá; olejové disperzné činidlá; chemické prípravky na čistenie olejov; konzervačné prípravky na murivo okrem farieb a olejov; konzervačné prípravky na tehly okrem farieb a olejov; prípravky na popúšťanie kovov; plasty (suroviny); syntetické živice (suroviny); chladivá; zmesi na opravu pneumatík;

chemické prípravky na zváranie; kvapaliny na odstraňovanie síranov z akumulátorov;

povrchovo aktívne chemické činidlá; ochranné prípravky na škridly okrem farieb a olejov; vulkanizačné prípravky; chemické avivážne prípravky na priemyselné použitie; lepidlá na obkladačky; chemické prípravky na výrobu farieb; biologické prípravky okrem prípravkov na lekárske alebo zverolekárske použitie; odfarbovacie prípravky na priemyselné použitie; spájkovacie pasty; zväracie pasty; disperzné činidlá na plasty; rozpúšťadlá fermeží; chemické prípravky na čistenie vody; filtračné materiály (chemické prípravky); filtračné materiály (nespracované plasty); zmäkčovadlá tkanín na priemyselné použitie; chemické prípravky na izoláciu muriva proti vlhkosti okrem farieb; syntetické materiály na absorpciu oleja; moridlá na kovy; prípravky na odstraňovanie vodného kameňa, nie pre domácnosť; chemické tužidlo

na kaučuk; magnetická kvapalina na priemyselné použitie; kvapaliny posilňovača riadenia; kvapaliny do prevodoviek; prípravky proti vyvretiu motorovej chladiacej kvapaliny; keramické zmesi na spekanie (granuly, prášky); chladiace zmesi do motorov vozidiel; tmely na opravu karosérií automobilov; sklenársky tmel; olejový tmel (git); prípravky na kalenie kovov; prevodové oleje.

9 - Hasiace prístroje; vodné hasiace prístroje; penové hasiace prístroje; práškové hasiace prístroje; hasiace prístroje na hasenie jedlých tukov a olejov; hasiace prístroje CO<sub>2</sub>; stabilné vodné (sprinklerové) hasiace zariadenia; hydranty na hasenie; stabilné penové hasiace zariadenia; stabilné plynové hasiace zariadenia; hasiace zariadenia na vytvorenie vodnej hmly; polostabilné hasiace zariadenia; mobilné hasiace zariadenia; požiarna uzávery proti šíreniu ohňa; požiarna zariadenia na odvod tepla a splođín horenia; elektrické požiarna signalizačné zariadenia; hlasové zariadenia na signalizáciu požiaru; požiarnické autá; požiarnické člny a lode; požiarnické palice; záchranné prístroje a zariadenia; dýzy požiarnických hadíc; požiarna striekačky; azbestové požiarnické ochranné zásteny; sprchovacie zariadenia na hasenie požiaru; záchranné a požiarnické rebríky; požiarnické ochranné bezpečnostné siete; ohňovzdorné obaly; ochranné prilby; požiarnické hadicové navijaky; požiarnické voľne stojace hadicové navijaky; skrine na požiarnické hadicové navijaky a hasiace prístroje; ochranné odevy proti úrazom, proti rádi-oaktívnej kontaminácii a protipožiarna ochranné odevy; azbestové požiarnické ochranné štíty; ochranná obuv proti úrazom, proti ožiareniu a proti ohňu; azbestové odevy na ochranu proti ohňu; ochranné azbestové rukavice; ochranné rukavice proti úrazom, rádiácii a ohňu; reflexné prvky na oblečenie na zabránenie dopravným nehodám; ochranné štíty na tvár; dýchacie masky (nie na umelé dýchanie); filtre na dýchacie masky; požiarna hlásiče; detektory dymu; detektory plynu; zvukové poplašné zariadenia; elektronické hlásiče

požiaru; elektronické požiarna signalizačné zariadenia; elektronické infračervené hlásiče požiaru; audio prijímače na spracovanie údajov; videoprijímače na spracovanie údajov; snímače na spracovanie údajov; skenery na spracovanie údajov; zariadenia a snímače na kontrolu a meranie tepla, tlaku, dymu, vibrácií, pohybu, zmeny elektrického napätia, vlhkosti a rýchlosti prúdu vzduchu; svetelné poplašné zariadenia; snímače otvárania dverí; kamery a kamerové systémy; respirátory na filtráciu vzduchu; sirény; telekomunikačné vysielacie; meracie pomôcky a prístroje; počítače; počítačový hardvér a softvér; počítačový softvér pre protipožiarna zabezpečovacie systémy a zariadenia; prístroje a nástroje vedecké, geodetické, fotografické, kinematografické, optické, signaliizačné, kontrolné (inšpekcia), záchranné, vzdelávacie; prístroje a nástroje na meranie a väznenie; prístroje na nahrávanie, prenos a reprodukciu zvuku alebo obrazu; záznamové disky.

35 - Maloobchodné a veľkoobchodné služby s tovarmi uvedenými v triedach 1 a 9 tohto zoznamu, poskytované prostredníctvom maloobchodných predajní, veľkoobchodných predajní, prostredníctvom katalogového predaja alebo elektronickými prostriedkami, prostredníctvom webových stránok alebo prostredníctvom telenákupu; maloobchodné a veľkoobchodné služby s hasiacimi prístrojmi, požiarnotechnickými zariadeniami, chemikáliami na hasenie, chemickými zmesami na hasenie, penotvornými látkami, náplňami hasiacich prístrojov, hasiacimi nástrojmi, systémami a zariadeniami, elektrickými, elektronickými a elektromechanickými zabezpečovacími systémami proti požiarom; sprostredkovanie obchodu s tovarmi uvedenými v triedach 1 a 9 tohto zoznamu, poskytované prostredníctvom maloobchodných predajní, veľkoobchodných predajní, prostredníctvom katalogového predaja alebo elektronickými prostriedkami, prostredníctvom webových stránok alebo prostredníctvom telenákupu; sprostredkovanie obchodu s hasiacimi prístrojmi, požiarnotechnickými zariadeniami, chemickými zmesami na hasenie, penotvornými látkami, náplňami hasiacich prístrojov, hasiacimi nástrojmi, systémami a zariadeniami, elektrickými, elektronickými a elektromechanickými zabezpečovacími systémami proti požiarom; kancelárie zaoberajúce sa dovozom a vývozom; služby porovnávania cien protipožiarnych systémov; reklama; on-line reklama na počítačovej komunikačnej sieti; obchodný manažment, obchodná organizácia a obchodná administratíva; pomoc pri riadení obchodnej činnosti; zbieranie údajov do počítačových databáz; zoraďovanie údajov v počítačových databázach; aktualizácia a údržba údajov v počítačových databázach; vyhľadávanie informácií v počítačových súboroch pre tretie osoby; organizovanie obchodných alebo reklamných výstav; organizovanie veľtrhov; podpora predaja pre tretie osoby; predvádzanie tovaru; administratívne spracovanie obchodných objednávok; obchodné rady a informácie spotrebiteľom pri výbere tovarov a služieb; obchodné sprostredkovanie služieb v triedach 35, 37, 42 a 45 tohto zoznamu.

37 - Inštalácie, opravy a údržba protipožiarna techniky, protipožiarnych zabezpečovacích systémov, požiarnotechnických zariadení, požiarnych uzáverov; inštalácie a údržba hasiacich zariadení a systémov; inštalácie a údržba vodovodných a vodárenských zariadení, rozvodov plynov, rozvodov tekutín, rozvodov hasiacich plynov a rozvodov hasiacich tekutín; inštalácie, údržba a opravy dverí a okien; stavebná činnosť pri budovaní protipožiarnych uzáverov, upchávok a protipožiarnych prestupoch v budovách a v stavebných komplexoch; stavebníctvo (stavebná činnosť); stavebníctvo (stavebná činnosť) v oblasti protipožiarnych zabezpečovacích systémov; stavebný dozor; stavebné informácie; odborné konzultácie pri inštalácii protipožiarna techniky, protipožiarnych zabezpečovacích systémov, požiarnotechnických zariadení, požiarnych uzáverov, hasiacich zariadení a systémov, vodovodných a vodárenských zariadení, rozvodov plynov, rozvodov tekutín, rozvodov hasiacich plynov a rozvo-



dov hasiacich tekutín, okien a dverí; informácie o opravách, inštalácii a údržbe protipožiariarnej techniky, protipožiariarnych zabezpečovacích systémov, požiariarotechnických zariadení, požiariarom uzáverov, hasiacich zariadení a systémov, vodovodných a vodárenských zariadení, rozvodov plynov, rozvodov tekutín, rozvodov hasiacich plynov a rozvodov hasiacich tekutín, okien a dverí; údržba a opravy hasiacich prístrojov; inštalácia a opravy poplašných systémov a požiariaromných hlásičov.

42 - Projektovanie protipožiariaromných systémov; projektová príprava, vývoj a návrh protipožiariaromných zariadení, prístrojov a systémov; projektovanie a vyhotovovanie plánov ochrany objektov proti požiariarom; vývoj a projektovanie požiariaromotechnických zariadení; projektovanie, návrh a kontrola požiariaromnej bezpečnosti a požiariaromných programov a plánov budov a objektov; kontrola požiariaromotechnických zariadení; kontrola protipožiariaromnej ochrany budov a objektov; inžinierska činnosť; inžinierske činnosti v oblasti protipožiariaromnej ochrany; vývoj zabezpečovacích elektrických, elektronických alebo mechanických systémov, zariadení, prístrojov a nástrojov; vývoj hasiacich prístrojov, protipožiariaromných systémov a zariadení; inžinierske revízie zabezpečovacích protipožiariaromných systémov; inžinierske revízie tlakových nádob; expertízy (inžinierske práce); štúdie technických projektov; technický prieskum; skúšky materiálov; skúšky tlakových nádob; výskum v oblasti protipožiariaromných technológií; prenájom počítačového softvéru; priemyselné analýzy a priemyselný výskum.

45 - Prenájom hasiacich prístrojov, nástrojov a zariadení; hasenie požiariarom; prenájom protipožiariaromných alarmov; monitorovanie alarmov proti požiariarom; fyzická ochrana majetku (bezpečnostné služby); poradenstvo v oblasti poradenstvo v oblasti fyzickej ochrany majetku a strážnych služieb; poradenstvo k požiariaromnej bezpečnosti; poradenstvo k požiariaromným programom a plánom budov a objektov; prenájom bezpečnostných zariadení; monitorovanie bezpečnostných systémov; monitorovanie poplachových systémov alebo ústrednej zabezpečovacej signalizácie; právne služby.

#### (540) ASHZ

- (550) slovná  
(731) Šuplata Vladimír, Kráľová pri Senci 526, 900 50 Kráľová pri Senci, SK;  
(740) Porubčan Róbert, Ing., Ivanka pri Dunaji, SK;

#### (210) 1501-2021

(220) 27.5.2021

#### 11(511) 16, 21, 32, 41, 43

(511) 16 - Papierové servítky; papierové podložky pod poháre; leťtáky; papierové pasparty; plagáty; veľké plošné plagáty; podložky pod pivové poháre; útržkové bloky; papierové alebo kartónové vývesné tabule; papierové obaly na fľaše; papierové, lepenkové alebo kartónové etikety; pohľadnice; jedálne lístky z papiera; polepy a samolepky na automobily.

21 - Plastové poháre; papierové poháre; sklenené poháre; poháre; keramické hrnčeky; keramické džbány; keramické holby; keramické stojany na jedálne lístky; plastové stojany na jedálne lístky; porcelánové podnosy; keramické podnosy; papierové podnosy; porcelánové džbány; fľaše.

32 - Pivo; ležiak; minerálne vody (nápoje); sytené vody; nealkoholické nápoje; nápoje na báze piva; sirupy a iné nealkoholické prípravky na výrobu nápojov.

41 - Organizovanie zábavných podujatí; vzdelávanie; výchova; zábava; organizovanie športových a kultúrnych podujatí.

43 - Pohostinstvá (služby); reštauračné (stravovacie) služby; bary (služby); prenájom prechodného ubytovania; bufetové služby; hotelierske služby; závodné jedálne; kaviarne; prenájom kuchynských spotrebičov; prenájom stoličiek, stolov,

obrusov, nápojového skla; samoobslužné jedálne; samoobslužné reštaurácie; dodávateľské služby jedál na okamžitú konzumáciu.

(540)



(550) obrazová

(591) červená, zlatá, biela

(731) Pardubický pivovar a.s., Palackého třída 250, 530 33 Pardubice, CZ;

(740) HAVEL & PARTNERS s.r.o., advokátska kancelária, Bratislava, SK;

#### (210) 1740-2021

(220) 25.6.2021

#### 11(511) 6, 7, 12

(511) 6 - Kovy a ich zliatiny, rudy; kovové stavebné materiály; prenosné kovové konštrukcie; kovové káble a drôty okrem elektrických; drobný železiarsky tovar; kovové nádoby na skladovanie alebo dopravu; trezory.

7 - Stroje, obrábacie stroje, nástroje s mechanickým pohonom; motory (nie do pozemných vozidiel); spojovacie tyče na pozemné vozidlá (nie časti motorov); prevodové hriadele, nie do pozemných vozidiel; poľnohospodárske náradie iné ako na ručný pohon; inkubátory pre hydinu; predajné automaty.

12 - Dopravné prostriedky na pohyb po zemi, vo vzduchu a po vode.

#### (540) Wenron

(550) slovná

(731) STIMANT s.r.o., Slovenská 256, 053 21 Markušovce, SK;

(740) TM & PATENT ATTORNEY NEUSCHL s.r.o., Bratislava, SK;

#### (210) 2267-2021

(220) 2.9.2021

#### 11(511) 35, 36, 42

(511) 35 - Reklamné agentúry; dražby; fotokopírovacie služby; grafická úprava tlačovín na reklamné účely; komerčné informačné kancelárie; reklamné plagátovanie; obchodná správa licencií výrobkov a služieb pre tretie osoby; prezentácia výrobkov v komunikačných médiách pre maloobchod; maloobchodné alebo veľkoobchodné služby s farmaceutickými, zverolekáorskými a zdravotníckymi prípravkami a s lekáorskými potrebami; marketing; marketingový prieskum; organizovanie módnych prehliadok na podporu predaja; príprava miezd a výplatných listín; nábor zamestnancov; poradenstvo pri organizovaní obchodnej činnosti; obchodná správa licencií výrobkov a služieb pre tretie osoby; poskytovanie obchodných alebo podnikateľských informácií; odborné obchodné alebo podnikateľské poradenstvo; obchodné informácie a rady spotrebiteľom pri výbere tovarov a služieb; obchodný alebo podnikateľský prieskum; obchodný manažment; poradenstvo pri riadení podnikov; personálne poradenstvo; podpora predaja (pre tretie osoby); prenájom predajných automatov; prenájom fotokopírovacích strojov; prenájom kancelárskych strojov a zariadení; prenájom reklamného času v komunikačných médiách; prenájom reklamných materiálov; prenájom reklamných plôch; prepisovanie správ

(kancelárske práce); prezentácia výrobkov v komunikačných médiách pre maloobchod; prieskum trhu; prieskum verejnej mienky; inzertné služby; vzťahy s verejnosťou (public relations); reklama; online reklama na počítačovej komunikačnej sieti; tvorba reklamných filmov; aktualizovanie reklamných materiálov; rozširovanie reklamných materiálov zákazníkom (letáky, prospekty, tlačoviny, vzorky); rozširovanie reklamných oznamov; prenájom reklamných plôch; zásielkové reklamné služby; vydávanie reklamných textov; pomoc pri riadení obchodných alebo priemyselných podnikov; rozširovanie vzoriek tovarov; sekretárske služby; subdodávateľské služby (obchodné služby); služby porovnávania cien; služby predplácania novín a časopisov (pre tretie osoby); vyhľadávanie sponzorov; spracovanie textov; správa počítačových súborov; televízna reklama; výber zamestnancov pomocou psychologických testov; účtovníctvo; rozširovanie vzoriek tovarov; zásobovacie služby pre tretie osoby (nákup tovarov a služieb pre iné podniky); zbieranie údajov do počítačových databáz; zoradovanie údajov v počítačových databázach.

36 - Bankové hypotéky; bankové služby priamo k zákazníkom (homebanking); bankovníctvo; prenájom bytov; faktoring; finančné informácie; finančné poradenstvo; finančné služby; finančný lízing; finančný manažment; informácie o poistení; kapitálové investície; kancelárie zaoberajúce sa inkasovaním pohľadávok; finančné konzultačné služby; vyberanie nájomného; správa nájomných domov; finančné odhady a oceňovanie nehnuteľností; správa nehnuteľností; sprostredkovanie nehnuteľností; platenie splátok; poradenstvo v oblasti poistenia; poradenstvo v oblasti splácania dlhových pôžičky (finančné úvery); prenájom poľnohospodárskych fariem; prenájom kancelárskych priestorov; prenájom nehnuteľností; elektronické platobné služby; realitné kancelárie; sprostredkovanie poistenia; služby úverových bánk; vyberanie nájomného; záložne; záložné pôžičky; zmenárenské služby.

42 - Aktualizovanie počítačových programov; analýzy počítačových systémov; architektonické poradenstvo; architektonické služby; diaľkové monitorovanie počítačových systémov; digitalizácia dokumentov (skenovanie); grafické dizajnérstvo; poradenstvo v oblasti návrhu a vývoja počítačového hardvéru; hostovanie na počítačových stránkach (webových stránkach); inštalácie počítačových programov; výzdoba interiérov; poskytovanie internetových vyhľadávačov; módné návrhárstvo; návrh počítačových systémov; navrhovanie obalov, obalové dizajnérstvo; prenájom počítačov; ochrana počítačov proti počítačovým vírusom; obnovovanie počítačových databáz; počítačové programovanie; poradenstvo v oblasti počítačových programov; poradenstvo v oblasti informačných technológií; zhotovovanie kópií počítačových programov; poradenstvo v oblasti úspory energie; poskytovanie softvéru prostredníctvom internetu (SaaS); prenájom počítačových serverov (serverhosting); prenájom webových serverov; prevod (konverzia) počítačových programov a údajov (nie fyzický); prevod údajov alebo dokumentov z fyzických médií na elektronické médiá; priemyselné dizajnérstvo; expertízy (inžinierske práce); štúdie technických projektov; prenájom webových serverov; skúšky materiálov; vypracovanie stavebných výkresov; technická kontrola automobilov; technologický výskum; tvorba a udržiavanie webových stránok (pre tretie osoby); tvorba, údržba a prenájom softvéru.

#### (540) **Eso Kredit**

(550) slovná

(731) FINANCIAL PROSPERITY, a.s., Jána Milca 34, 010 01 Žilina, SK;

(740) Labudík Miroslav, Ing., Kysucké Nové Mesto, SK;

(210) 2612-2021

(220) 12.10.2021

11(511) 11, 25, 30, 31, 35, 36, 39

(511) 11 - Oblúkové lampy; lampy; lampy na čistenie vzduchu od baktérií (germicídne); UV-lampy nie na lekárske použitie; soľné lampy (nie na lekárske použitie).

25 - Župany; pánska spodná bielizeň (trenírky, boxerky); spodná bielizeň; pančuchy; pančuchy absorbujúce pot; náprsenky; kombinézy (oblečenie); spodná bielizeň pohlcujúca pot; korzety; kostýmy, obleky; konfekcia (odevy); korzety (spodná bielizeň); papuče; podprsenky; zvrchníky; tógy; spodničky; kombiné (spodná bielizeň); vyšivané odevy; oblečenie pre motoristov; obuv; sandále na kúpanie; obuv na kúpanie; baretky; čiapky; pleteniny; vysoká obuv; nízke čižmy; šnurovacie topánky; pletené šály; krátke kabátičky; šilty; kapucne (časti odevov); pracovné plášte; opasky (časti odevov); pletené šatky; svetre; pulóvre; ponožky; košeľe; odevy; klobúky; kožušiny (oblečenie); kravaty; nohavice; cyklistické oblečenie; vrchné ošatenie; rukavice; šatky, šály; pleteniny (oblečenie); vesty; kabáty; legíny; nepremokavé odevy; sukne; oblečenie pre bábätká; športové trička, dresy; zástery; pyžamá; uniformy; bundy; plavky; topánky; podpätky; topánky na šport; športová obuv; členky (oblečenie); trička; nohavicové sukne; pokrývky hlavy.

30 - Ryža, cestoviny a rezance; aromatické prípravky do potravín; koreniny; karí (korenie); kuchynská soľ; korenie; nové korenie; paprika (koreniny); ryža; instantná ryža; kuchynská soľ; himalájska kuchynská soľ.

31 - Čerstvé strukoviny; čerstvá fazuľa; čerstvá šošovica; nespracované orechy.

35 - Maloobchodné služby s tovarmi uvedenými v triede 11, 25, 29, 30 tohto zoznamu, Veľkoobchodné služby s tovarmi uvedenými v triede 11, 25, 29, 30 tohto zoznamu; reklamné plagátovanie; fotokopirovacie služby; predvádzanie tovaru; rozširovanie reklamných materiálov zákazníkom (letáky, prospekty, tlačoviny, vzorky); rozširovanie vzoriek tovarov; prenájom reklamných materiálov; reklama; vydávanie reklamných textov; reklamné agentúry; prenájom reklamných plôch; podpora predaja pre tretie osoby; spracovanie textov; zásielkové reklamné služby; online reklama na počítačovej komunikačnej sieti; písanie reklamných textov; marketing; grafická úprava tlačovín na reklamné účely; cielený marketing; vonkajšia reklama; pomoc pri riadení obchodnej činnosti; prieskum trhu; obchodný alebo podnikateľský prieskum; poradenstvo pri organizovaní obchodnej činnosti; vzťahy s verejnosťou (public relations); rozhlasová reklama; marketingový prieskum; služby porovnávania cien; vyhľadávanie sponzorov; telemarketingové služby; tvorba reklamných filmov; obchodné sprostredkovateľské služby; platené reklamné služby typu „klikni sem“; poskytovanie obchodných informácií prostredníctvom webových stránok; rozvíjanie reklamných nápadov; prenájom billboardov; písanie textov scenárov na reklamné účely; zostavovanie zoznamov informácií na obchodné alebo reklamné účely; poradenstvo v oblasti komunikácie (reklama); služby v oblasti vzťahov s médiami; obchodné spravodajské služby; konkurenčné spravodajské služby; obchodný manažment, obchodná organizácia a obchodná administratíva; poskytovanie obchodných alebo podnikateľských informácií; sprostredkovateľne práce; poradenstvo pri organizovaní a riadení obchodnej činnosti; personálne poradenstvo; poradenstvo pri riadení podnikov; obchodný alebo podnikateľský výskum; poradenské služby pri riadení obchodnej činnosti; obchodné alebo podnikateľské informácie; prieskum verejnej mienky; obchodný manažment pre poskytovateľov služieb na voľnej nohe.

36 - Realitné kancelárie; sprostredkovanie nehnuteľností; oceňovanie nehnuteľností; správa nehnuteľností; prenájom bytov; vyberanie nájomného; prenájom kancelárskych priestorov; organizovanie financovania stavebných projektov; prenájom zdieľaných kancelárskych priestorov; nehnuteľnosti (služby).

39 - Balenie a skladovanie tovarov; doprava; letecká doprava; automobilová doprava; autobusová doprava; výletné lode (služby); kamiónová nákladná doprava; dovoz, doprava; železničná doprava; doručovanie balíkov; balenie tovarov; vykladanie nákladov; doručovanie tovarov; skladovanie tovarov (úschova); skladovanie; riečna doprava; lodná preprava tovaru; doprava, preprava; lodná doprava; osobná doprava; taxislužba; doprava cestujúcich; sprostredkovanie dopravy; doručovacie služby.

**(540) Haider**

(550) slovná

(731) Haider s.r.o., Košúty 240, 925 09 Košúty, SK;

(740) MG LEGAL s.r.o., Košice, SK;

**(210) 2617-2021**

(220) 13.10.2021

**11(511) 27, 31, 42**

(511) 27 - Stenové obloženie z neživého machu.

31 - Živé rastliny a kvety; prírodná zeleň na dekoráciu; živé machové výplne do závesných kvetináčov.

42 - Dizajnérske služby v oblasti navrhovania výzdob z rastlín pre interiéry a exteriéry budov.

**(540) BEMOSS**

(550) slovná

(731) BEMOSS s.r.o., Mechenice 103, 951 46 Podhorany, SK;

(740) Boldiz Law Firm s.r.o., Nové Zámky, SK;

**(210) 2695-2021**

(220) 21.10.2021

**11(511) 36, 41, 42, 44**

(511) 36 - Organizovanie dobročinných zbierok v súvislosti s karbónovými emisiami; sprostredkovanie kompenzácií emisií oxidu uhličitého.

41 - Vzdelávanie; školenia; praktický výcvik (ukážky); vzdelávanie a odborná príprava v oblasti environmentalistiky; organizovanie a vedenie konferencií, kongresov a seminárov v oblasti environmentalistiky; organizovanie vzdelávacích výstav v oblasti environmentalistiky.

42 - Technický výskum v oblasti kompenzácie emisií uhlíka; technické projektové štúdie v oblasti kompenzácie emisií uhlíka; poskytovanie vedeckých informácií a poradenstva o kompenzácií uhlíkových emisií; výskum v oblasti znižovania uhlíkových emisií; merania a analýzy emisií skleníkových plynov; priemyselné analýzy; priemyselný výskum.

44 - Zalesňovanie v rámci kompenzácie uhlíkových emisií.

**(540)**

(550) obrazová

(591) odtiene zelenej, biela

(731) Creative Energy, s.r.o., sv. Michala 4, 934 01 Levice, SK;

(740) Maruniaková ingrid, JUDr., Hviezdoslavov, SK;

**(210) 2859-2021**

(220) 9.11.2021

**11(511) 9, 35, 36, 38, 41, 42**

(511) 9 - Elektronické informačné tabule; monitorovacie počítačové programy; nahraté počítačové programy; sťahovateľné počítačové programy; elektronické databázy nahraté na počítačových nosičoch; elektronické diare; interaktívne elektronické databázy nahraté na počítačových nosičoch; aplikačný softvér; interaktívne multimediálne počítačové programy; interaktívny počítačový softvér; sťahovateľné softvérové aplikácie umožňujúce vyhľadávanie informácií; interaktívny databázový softvér; sťahovateľný počítačový softvér na vytváranie vyhľadávateľných databáz; počítačové softvérové aplikácie (sťahovateľné); sťahovateľné počítačové programy na vytváranie grafiky na propagačné účely; sťahovateľné počítačové programy na riadenia projektov; sťahovateľné počítačové programy na správu tabuľkových procesorov; sťahovateľné počítačové programy na navrhovanie užívateľských rozhraní; sťahovateľný počítačový softvér na použitie pri migrácii medzi rôznymi počítačovými sieťovými operačnými systémami; sťahovateľný počítačový softvér na spracovanie údajov.

35 - Obchodné informácie a rady spotrebiteľom pri výbere tovarov a služieb; zostavovanie zoznamov informácií na obchodné alebo reklamné účely; odborné obchodné alebo podnikateľské poradenstvo; obchodné alebo podnikateľské informácie; poradenstvo pri organizovaní a riadení obchodnej činnosti; obchodné odhady; aktualizácie reklamných informácií v počítačových databázach; aktualizovanie reklamných materiálov; analýza odpovede na reklamu a prieskum trhu; pomoc pri riadení obchodných podnikov v oblasti vzťahov s verejnosťou; poradenstvo týkajúce sa komunikačných stratégií v oblasti vzťahov s verejnosťou; poradenstvo týkajúce sa vzťahov s verejnosťou; realizácia prieskumov (štúdií) v oblasti vzťahov s verejnosťou; podnikové komunikačné služby; vzťahy s verejnosťou (public relations); zbieranie údajov do počítačových databáz; pomoc pri riadení obchodnej činnosti; administratívne služby; aktualizácia a údržba údajov v počítačových databázach; určovanie modelov nákupného alebo spotrebného správania sa zákazníkov na obchodné alebo marketingové účely; analýzy účinnosti reklamy; pomoc pri riadení obchodných podnikov v oblasti reklamy; bannerová reklama; cielený marketing; digitálny marketing; digitálne reklamné služby; zoraďovanie údajov v počítačových databázach; spracovanie údajov; riadenie obchodnej činnosti a obchodná administratíva; prieskumy a analýzy trhu; analýzy štatistik v oblasti prieskumu trhu; prieskum trhu; poskytovanie štatistik v oblasti prieskumu trhu; prieskum trhu na reklamné účely; marketing; produktový marketing; propagačný marketing; priamy marketing; služby nákupu reklamného času v médiách; obchodné poradenstvo; poradenstvo v obchodnom marketingu; poradenstvo v oblasti obchodných akvizícií; poradenstvo v oblasti obchodnej propagácie; umiestňovanie obchodných značiek na trhu; obchodné audity (revízia účtov); prieskum verejnej mienky; obchodný alebo podnikateľský prieskum; spracovanie výsledku obchodných prieskumov; testovanie značiek.

36 - Finančné odhady a oceňovanie (poisťovníctvo, bankovníctvo a nehnuteľnosti); finančné, peňažné a bankové služby; finančné informácie; finančné poradenské a konzultačné služby.

38 - Prenos správ a obrazových informácií prostredníctvom počítačov; informácie v oblasti telekomunikácií.

41 - Vydávanie textov (okrem reklamných); písanie textov; výchova; vzdelávanie; zábava; športová a kultúrna činnosť.

42 - Poradenstvo v oblasti informačných technológií; aktualizovanie webových stránok pre tretie osoby; analýzy počítačových systémov; externé poskytovanie služieb v oblasti informačných technológií; integrácia počítačových systémov a počítačových sietí; konzultačné, poradenské

a informačné služby v oblasti informačných technológií; riadenie počítačových projektov v oblasti elektronického spracovania dát (EDP); diaľkové monitorovanie počítačových systémov; navrhovanie a vývoj počítačových systémov; tvorba a navrhovanie zoznamov informácií z webových stránok pre tretie osoby (informačnotechnologické služby); aktualizovanie počítačového softvéru; aktualizovanie počítačového softvéru; údržba počítačového softvéru; aktualizovanie domovských stránok pre tretie osoby; aktualizovanie počítačového softvéru na spracovanie údajov; aktualizovanie počítačového softvéru komunikačných systémov; externé poskytovanie služieb v oblasti informačných technológií; analýza vývoja výrobku; analýza dizajnu výrobku; analýza a hodnotenie vývoja produktov; analýza a hodnotenie dizajnu výrobkov; navrhovanie a vývoj počítačového softvéru; návrhy a testovanie pre vývoj nových produktov; grafické dizajnérstvo; priemyselné dizajnérstvo; grafické dizajnérstvo pomocou počítača; dizajn a dizajn umeleckej grafiky pri vytváraní webových stránok; výskum a vývoj nových výrobkov (pre zákazníkov); navrhovanie obalov, obalové dizajnérstvo.

**(540) ART InnoVader**

(550) slovná

(731) SIMPLY5 s.r.o., Korunní 1302/88, 101 00 Praha, CZ;

(740) Jurák Michal, Košice, SK;

**(210) 2898-2021**

(220) 12.11.2021

**11(511) 16, 31, 35, 41, 44**

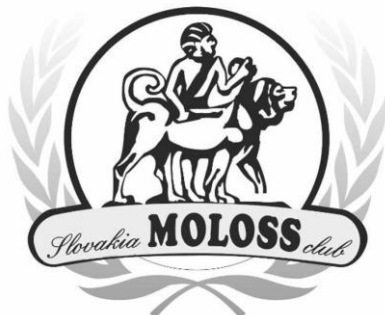
(511) 16 - Tlačoviny; časopisy (periodiká).

31 - Živé zvieratá; krmivo pre zvieratá; suché krmivo.

35 - Obchodné sprostredkovateľské služby; reklama; aktualizovanie reklamných materiálov; vydávanie reklamných textov; organizovanie obchodných alebo reklamných výstav; zbieranie údajov do počítačových databáz; zoraďovanie údajov v počítačových databázach chovných jedincov; zoraďovanie údajov v počítačových databázach chovateľov.

41 - Organizovanie a vedenie školení; organizovanie a vedenie seminárov; organizovanie kultúrnych alebo vzdelávacích výstav; organizovanie živých vystúpení; organizovanie a vedenie súťaží (okrem reklamných); výcvik psov; organizovanie odborných kynologických výstav (okrem obchodných a reklamných); organizovanie a vedenie bonitácií psov (skúšky psov); organizovanie a vedenie skúšok psov (pracovných a poľovníckych plemien); organizovanie a vedenie zvodov psov (skúšky psov); posudzovanie naplnenia štandardov plemena (skúšky psov); vydávanie textov (okrem reklamných); výchovno-vzdelávacie klubové služby; odborná príprava chovateľov (školenia); skúšanie, preskúšavanie (pedagogická činnosť).

44 - Poradenstvo v oblasti kynológie; chov zvierat; poradenstvo v oblasti chovu psov; starostlivosť o zdravie, hygienu a krásu zvierat; česanie a úprava zvierat; ošetrovateľské služby; veterinárna pomoc; veterinárne poradenstvo.

**(540)**

(550) obrazová

(591) sivá, čierna, biela

(731) Slovakia MOLOSS Club, Na vrátkach 6, 841 01 Bratislava, SK;

(740) MAJLINGOVÁ &amp; PARTNERS, s.r.o., Bratislava, SK;

**(210) 2927-2021**

(220) 15.11.2021

**11(511) 6, 19, 20, 22, 35**

(511) 6 - Oceľové rolety; kovové žalúzie; kovové vonkajšie rolety; kovové markízy (stavebníctvo); kovové pergoly.

19 - Žalúzie (nekovové); vonkajšie rolety (nekovové, nie textilné); nekovové vonkajšie žalúzie; pergoly (nekovové).

20 - Roletové valce; interiérové lamelové žalúzie alebo rolety; rolety z tkaného dreva; interiérové rolety (nábytok); interiérové papierové žalúzie; interiérové textilné rolety; interiérové žalúzie; interiérové PVC žalúzie.

22 - Textilné ochranné striešky, markízy; plátenné strechy, markízy; plátenné strechy (markízy) zo syntetických materiálov; textilné exteriérové rolety; nekovové markízy; plastové markízy.

35 - Maloobchodné služby s tovarmi uvedenými v triede 6, 19, 20 a 22 tohto zoznamu; veľkoobchodné služby s tovarmi uvedenými v triede 6, 19, 20 a 22 tohto zoznamu.

**(540)**

**PROFIFLEX SK**  
ŽALÚZIE • MARKÍZY • ROLETY • PERGOLY

(550) obrazová

(591) biela, zelená, čierna

(731) PROFIFLEX SK, s.r.o., Rázusova 12, 949 01 Nitra, SK;

(740) MG LEGAL s.r.o., Košice, SK;

**(210) 2932-2021**

(220) 16.11.2021

**11(511) 3, 25, 34, 35**

(511) 3 - Kozmetické prípravky; voňavkárské výrobky; neliečivé umývacie prípravky na osobnú hygienu; esenciálne oleje; oleje na kozmetické použitie; aromatické látky (esenciálne oleje).

25 - Obuv; odevy; čiapky.

34 - Potreby pre fajčiarov; ústne vaporizéry pre fajčiarov; elektronické cigarety; aromatické prísady do náplní elektronických cigariet (okrem esenciálnych olejov); tabak a tabakové náhradky; zápalky.

35 - Reklama; marketing; poradenské služby pri riadení obchodnej činnosti; obchodné informácie a rady spotrebiteľom pri výbere tovarov a služieb; maloobchodné služby s farmaceutickými, zverolekářskými a hygienickými prípravkami a so zdravotníckymi potrebami.

**(540) Bonghemia**

(550) slovná

(731) Bonghemia SK s.r.o., Černyševského 10/A, 851 01 Bratislava, SK;

(740) Advokátska kancelária JUDr. Ivan Drdoš s.r.o., Nitra, SK;

**(210) 2991-2021**

(220) 22.11.2021

**11(511) 5, 35**

(511) 5 - Alginátové výživové doplnky; antioxidanty (výživové doplnky); ženšenové potravinové výrobky na liečebné použitie; želatínové vitamíny; výživové vlákniny; zinkové pastilky (výživové doplnky); výživové doplnky zo srvátkových bielkovín; výživové doplnky z chlorelly; výživové doplnky z kvasníc; výživové doplnky z obilných klíčkov; výživové doplnky z prášku plodov acai; výživové doplnky z ľanového oleja; výživové doplnky z ľanových semien; výživové doplnky s vysokým obsahom železa; výživové doplnky s vysokým obsahom horčička; výživové prípravky s liečivými účinnými

kami na terapeutické a lekárske použitie; vitamínové a minerálne doplnky; vitamínové a minerálne prípravky; vitamíny; vitamíny pre dojčatá; výživové doplnky; výživové prípravky s liečivými účinkami používané ako diietické doplnky; výživné nápojové zmesi na použitie ako náhrada jedla na liečebné použitie; výživové doplnky na lekárske použitie; výživové doplnky pozostávajúce predovšetkým zo zinku; výživové doplnky pozostávajúce prevažne z vápniku; výživové doplnky pre domáce zvieratá v podobe práškovej nápojovej zmesi; výživové doplnky pre malé deti; výživové doplnky pre ľudí a zvieratá; výživové doplnky s koenzýmom Q10; výživové doplnky s kyselinou listovou; výživové doplnky s luteínom; výživové doplnky s pivovarskými kvasnicami; výživové doplnky s obsahom aminokyselín; šumivé vitamínové tabletky; vitamínové prípravky; vitamínové kvapky; vitamínové doplnky; tekuté výživové doplnky; tekuté vitamínové prípravky; tekuté potravinové doplnky; tekuté bylinné doplnky; proteínové výživové doplnky na prípravu nápojov; proteínové výživové doplnky v práškovej forme; prípravky obsahujúce vitamín A; prípravky obsahujúce vitamín B; prípravky obsahujúce vitamín C; prípravky obsahujúce vitamín D; práškové nutričné náhrady jedla; práškové výživové doplnky; prebiotické výživové doplnky; prenatálne vitamíny; probiotické výživové doplnky; propolisové výživové doplnky; proteínové výživové doplnky; diétne potraviny na lekárske použitie; potravinové doplnky; nápoje obohatené vitamínmi na lekárske použitie; náplasti s vitamínovými doplnkami; multivitaminové prípravky; minerálne výživové doplnky; liečivé čaje; liečivé nápoje; liečivé prípravky na použitie ako prísady do potravín na ľudskú spotrebu; enzýmové výživové doplnky; glukózové výživové doplnky; homogenizované potraviny na lekárske použitie; výživové doplnky obsahujúce výťažky z húb; výživové doplnky so ženšenom; výťažky z liečivých rastlín; výťažky z liečivých rastlín na farmaceutické použitie; výťažky z kôry na farmaceutické použitie; tinktúry na lekárske použitie; tinktúry (farmaceutické prípravky); séra; probiotické bakteriálne zmesi na lekárske použitie; liečivé rastliny; lieky; liečivé pastilky; liečivé pleťové vody; minerálne vody na lekárske použitie; liečivá.

35 - Veľkoobchodné služby s tovarmi uvedenými v triede 5 tohto zoznamu; maloobchodné služby s tovarmi uvedenými v triede 5 tohto zoznamu.

**(540) RK MED senior60plus**

(550) slovná

(731) Konrád Roman, Vodná 4, 949 01 Nitra, SK;

(740) MG LEGAL s.r.o., Košice, SK;

**(210) 3006-2021**

(220) 23.11.2021

**11(511) 35, 37**

(511) 35 - Maloobchodné služby so stavebným náradím; maloobchodné služby s ručným náradím; maloobchodné služby so záhradnými strojmi a zariadeniami; maloobchodné služby so potrebami pre domácnosť; online maloobchodné služby so stavebným náradím; online maloobchodné služby s ručným náradím; online maloobchodné služby so záhradnými strojmi a zariadeniami; online maloobchodné služby s potrebami pre domácnosť.

37 - Prenájom stavebného náradia, strojov a zariadení.

**(540)**



(550) obrazová

(591) čierna, červená, biela

(731) MADMAT s.r.o., Jurkovičova 10, 831 06 Bratislava, SK;

(740) inventa Patentová a známková kancelária s.r.o., Bratislava, SK;

**(210) 3019-2021**

(220) 24.11.2021

**11(511) 3, 5, 16, 35, 44**

(511) 3 - Voňavkárske výrobky, esenciálne oleje; mydlá; vlasové vody; kozmetické prípravky.

5 - Diétne potraviny a diétne látky na lekárske alebo zverolekárske použitie, potraviny pre dojčatá; farmaceutické, lekárske a zverolekárske prípravky; hygienické výrobky na lekárske použitie; výživové doplnky pre ľudí a zvieratá.

16 - Tlačoviny.

35 - Obchodný manažment, obchodná organizácia a obchodná administratíva; reklama.

44 - Lekárske služby; starostlivosť o hygienu a krásu ľudí alebo zvierat.

**(540) ENVY Simpl therapy**

(550) slovná

(731) Klinika ENVY, s.r.o., Nerudova 14, 040 01 Košice, SK;

(740) Advokátska kancelária JUDr. Vladimír Filičko, PhD., s. r. o., Košice, SK;

**(210) 3026-2021**

(220) 26.11.2021

**11(511) 29, 30**

(511) 29 - Mlieko; mliečne výrobky; kvasené mliečne výrobky; jogurt; tvaroh; mliečne dezerty (mliečne výrobky).

30 - Zmrzliny; mrazené krémy (mrazené potraviny).

**(540) FLORIANEK**

(550) slovná

(731) OLMA, a.s., Pavelkova 597/18, 779 00 Olomouc, CZ;

(740) Příkazská Lenka, JUDr., Čadca, SK;

**(210) 3071-2021**

(220) 30.11.2021

**11(511) 1, 5**

(511) 1 - Chemikálie pre poľnohospodárstvo, záhradníctvo, lesníctvo; biostimulátory rastlín; chemické a biologické prípravky na zvládanie stresu rastlín; prípravky na reguláciu rastu rastlín; chemické prípravky na ošetrovanie semien; pomocné látky (adjuvanciá), nie na lekárske alebo zverolekárske použitie; hnojivá.

5 - Prípravky na ničenie škodcov; insekticídy; fungicídy; herbicídy; nematocídy.

**(540) CARTIREM**

(550) slovná

(731) SYNGENTA CROP PROTECTION AG, Rosentalstrasse 67, 4058 Basel, CH;

(740) HÖRMANN & PARTNERS s.r.o., Bratislava, SK;

**(210) 3072-2021**

(220) 30.11.2021

**11(511) 1, 5**

(511) 1 - Chemikálie pre poľnohospodárstvo, záhradníctvo, lesníctvo; nespracované umelé živice, nespracované plasty; hnojivá; hasiace zmesi; prípravky na kalenie a zváranie kovov; chemické prípravky na konzervovanie potravín; trieslovinové látky; adhezíva (lepiace materiály) na priemyselné použitie.

5 - Prípravky na ničenie škodcov; insekticídy; fungicídy; herbicídy; nematocídy.

**(540) DORBARIS**

(550) slovná

(731) SYNGENTA CROP PROTECTION AG, Rosentalstrasse 67, 4058 Basel, CH;

(740) HÖRMANN & PARTNERS s.r.o., Bratislava, SK;

**(210) 3079-2021**

(220) 30.11.2021

**11(511) 1, 5**

(511) 1 - Chemikálie pre poľnohospodárstvo, záhradníctvo, lesníctvo; biostimulátory rastlín; chemické a biologické prípravky na zvládanie stresu rastlín; prípravky na reguláciu rastu rastlín; chemické prípravky na ošetrovanie semien; pomocné látky (adjuvanciá), nie na lekárske alebo zverolekárske použitie; hnojivá.

5 - Prípravky na ničenie škodcov; insekticídy; fungicídy; herbicídy; nematocídy.

**(540) MISTANES**

(550) slovná

(731) SYNGENTA CROP PROTECTION AG, Rosentalstrasse 67, 4058 Basel, CH;

(740) HÖRMANN &amp; PARTNERS s.r.o., Bratislava, SK;

**(210) 3088-2021**

(220) 2.12.2021

**11(511) 16, 35, 36, 41**

(511) 16 - Knihárske potreby; noviny; periodiká; skicáre; brožúry; knihy; fotografie (tlačoviny); tlačoviny; tlačené publikácie; prospekty; perá (kancelárske potreby); kalendáre.

35 - Kancelárske práce; obchodný manažment, obchodná organizácia a obchodná administratíva; reklama; pomoc pri riadení obchodnej činnosti; poskytovanie obchodných alebo podnikateľských informácií; reklamné plagátovanie; komerčné informačné kancelárie; rozširovanie reklamných oznamov; poradenstvo pri organizovaní a riadení obchodnej činnosti; poradenstvo pri riadení podnikov; rozširovanie reklamných materiálov zákazníkovi (letáky, prospekty, tlačoviny, vzorky); pomoc pri riadení obchodných alebo priemyselných podnikov; aktualizovanie reklamných materiálov; odborné posudky efektívnosti podnikov; prieskum trhu; obchodné odhady; obchodný alebo podnikateľský prieskum; prenájom reklamných materiálov; poradenstvo pri organizovaní obchodnej činnosti; vydávanie reklamných textov; rozhlasová reklama; obchodný alebo podnikateľský výskum; vzťahy s verejnosťou (public relations); reklamné agentúry; poradenské služby pri riadení obchodnej činnosti; marketingový prieskum; správa počítačových súborov; odborné obchodné alebo podnikateľské poradenstvo; hospodárske (ekonomické) predpovede; obchodné alebo podnikateľské informácie; prieskum verejnej mienky; príprava miezd a výplatných listín; podpora predaja pre tretie osoby; spracovanie textov; zbieranie údajov do počítačových databáz; online reklama na počítačovej komunikačnej sieti; služby porovnávania cien; obchodné informácie a rady spotrebiteľom pri výbere tovarov a služieb; administratívne spracovanie obchodných objednávok; subdodávateľské služby (obchodné služby); fakturácie; zostavovanie štatistik; vyhľadávanie sponzorov; tvorba reklamných filmov; marketing; platené reklamné služby typu „klikni sem“; obchodné sprostredkovateľské služby; obchodný manažment pre poskytovateľov služieb na voľnej nohe; poskytovanie obchodných informácií prostredníctvom webových stránok; online poskytovanie obchodného priestoru pre nákupcov a predajcov tovarov a služieb; rozvíjanie reklamných nápadov; zostavovanie zoznamov informácií na obchodné alebo reklamné účely; obchodné sprostredkovateľské služby v oblasti priradovania potenciálnych súkromných investorov k podnikateľom, ktorí žiadajú o financovanie; poradenstvo v oblasti komunikácie (reklama); obchodné spravodajské služby; cielený marketing; vonkajšia reklama; marketing v rámci vydávania softvéru; vyjednávanie a uzatváranie obchodných transakcií pre tretie osoby; aktualizácia a údržba údajov v počítačových databázach; riadenie obchodnej činnosti v stavebníctve; indexovanie webových stránok na obchodné alebo reklamné účely; správa spotrebiteľských vernostných programov; dohadovanie obchod-

ných zmlúv pre tretie osoby; účtovníctvo; finančné a účtovné audity; administratívne účtovníctvo.

36 - Realitné kancelárie; sprostredkovanie nehnuteľností; oceňovanie nehnuteľností; správa nehnuteľností; prenájom bytov; ubytovacie kancelárie (prenájom bývania); vyberanie nájomného; prenájom kancelárskych priestorov; prenájom zdieľaných kancelárskych priestorov; nehnuteľnosti (služby); kolektívne financovanie projektov (crowdfunding); finančné sponzorstvo; kapitálové investície na charitatívne účely; získavanie finančných prostriedkov; oceňovanie nehnuteľností; správa nehnuteľností; poradenské služby týkajúce sa nehnuteľností; poradenské služby týkajúce sa nákupu nehnuteľností; investičné služby; finančné informácie; poskytovanie finančných informácií investorom; finančné poradenstvo.

41 - Vydávanie textov (okrem reklamných); požičovne kníh (kníhnice); vydávanie kníh.

**(540)**

(550) obrazová

(591) biela, čierna, modrá, zelená, ružová, oranžová, fialová, sivá

(731) LIVING PARK PRO a.s., Ventúrska 18, 811 01 Bratislava, SK;

(740) MG LEGAL s.r.o., Košice, SK;

**(210) 3095-2021**

(220) 2.12.2021

**11(511) 30**

(511) 30 - Pražená káva.

**(540) Cafe Baťovan**

(550) slovná

(731) Aerocafe s.r.o., Letisko Malé Bielice 106/26, 958 04 Partizánske, SK;

**(210) 3097-2021**

(220) 2.12.2021

**11(511) 5, 32, 39**

(511) 5 - Minerálne vody na lekárske použitie.

32 - Minerálne vody (nápoje).

39 - Balenie tovarov; plnenie fliaš.

**(540)**

(550) obrazová

(591) modrá, červená, zelená, biela

(731) ZOTEKS s.r.o., Hlaváčikova 3240/35, 841 05 Bratislava, SK;

(740) Hláčik Tomáš, JUDr., Brusno, SK;

**(210) 3124-2021**

(220) 7.12.2021

**11(511) 29**

(511) 29 - Vajcia; vaječný bielok; žĺtok; sušené vajcia.

**(540)**

(550) obrazová

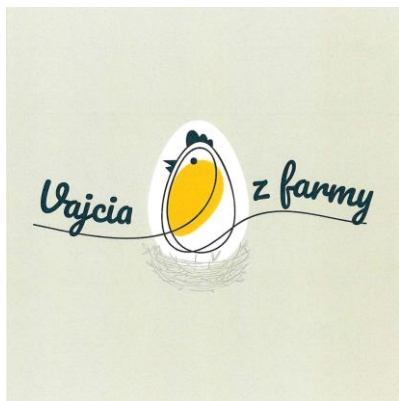
(731) TERNÓ real estate s.r.o., Bratská 3, 851 01 Bratislava, SK;

**(210) 3125-2021**

(220) 7.12.2021

**11(511) 29**

(511) 29 - Vajcia; vaječný bielok; žĺtok; sušené vajcia.

**(540)**

(550) obrazová

(591) tmavomodrá, sivá, biela, žltá

(731) TERNÓ real estate s.r.o., Bratská 3, 851 01 Bratislava, SK;

**(210) 3138-2021**

(220) 8.12.2021

**11(511) 7, 12, 16, 21, 25, 28, 35, 36, 37, 39, 40, 42**

(511) 7 - Drviče odpadu (stroje); stroje na lisovanie odpadu.

12 - Smetiarske autá; osobné automobily; automobily.

16 - Pečiatky (s adresnými údajmi); papier; plagáty; reklamné tabule z papiera, kartónu alebo lepenky; albumy; obrazy; spisové obaly (papiernický tovar); ceruzky; noviny; periodiká; zaraďovače, šanóny (na voľné listy); karisbloky; listky; skicáre; útržkové bloky; držiaky na písacie potreby; brožúry; zošity; typy, tlačové písmo; poznámkové zošity; mapy; háčky papiera; kartón, lepenka; katalógy; obaly na doklady; zoraďovače (kancelárske potreby); knihy; obaly (papiernický tovar); mechanické ceruzky; grafické vzory (tlačoviny); obálky (papiernický tovar); písacie potreby; fotografie (tlačoviny); pečiatky; účtovné knihy; zoznamy; tlačivá (formuláre); kancelárske potreby okrem nábytku; pohľadnice; tlačoviny; tlačené publikácie; príručky; listový papier; brožované knihy; papiernický tovar; pastelky; plniace perá; prospekty; perá (kancelárske potreby); časopisy (periodiká); papierové alebo plastové vrecia, vrecká a puzdrá na balenie; blahoprajné pohľadnice; podložky na písanie; poštové známky; ročenky; kalendáre; samolepky pre domácnosť a na kancelárske použitie; papierové alebo lepenkové krabice; stojany na perá a ceruzky; oznámenia (papiernický tovar); skrin-

ky na spisy (kancelárske potreby); papierové alebo plastové vrecká na odpadky; písacie súpravy (papiernický tovar); papierové alebo lepenkové pútače; papierové alebo lepenkové etikety; papierové alebo kartónové vývesné tabule; samolepky (papiernický tovar); písacie nástroje; tabule na zapichovanie oznamov; letáky; obálky na dokumenty (papiernický tovar); identifikačné visačky (kancelárske potreby); menovky (kancelárske potreby); omaľovánky.

21 - Poháre, šálky, hrnčeky na pitie; fľaše; hrnčeky; papierové alebo plastové poháre; tanieriky pod šálky; smetné nádoby; koše pre domácnosť; odpadkové koše na papier; odpadové nádoby pre zvieratá chované v domácnosti; keramické výrobky pre domácnosť; súpravy kuchynského riadu; tepelnoizolačné nádoby na nápoje (termosky); svietniky.

25 - Obuv; pracovné plášte; čiapky; vysoká obuv; nízke čižmy; nákrčníky; košele; odevy; kombinézy (oblečenie); nohavice; rukavice; vesty; kabáty; nepremokavé odevy; uniformy; bundy; topánky; tričká; šilty (pokrývky hlavy); pokrývky hlavy.

28 - Modely automobilov; skladacie modely (hračky); hračkárske modely.

35 - Fotokopirovacie služby; rozširovanie reklamných materiálov zákazníkom (letáky, prospekty, tlačoviny, vzorky); aktualizovanie reklamných materiálov; prenájom reklamných materiálov; vydávanie reklamných textov; reklama; rozhlasová reklama; vzťahy s verejnosťou (public relations); televízna reklama; reklamné agentúry; marketingový prieskum; prieskum verejnej mienky; nábor zamestnancov; prenájom reklamných plôch; spracovanie textov; online reklama na počítačovej komunikačnej sieti; prenájom reklamného času v komunikačných médiách; prehľad tlače (výstrižkové služby); písanie reklamných textov; grafická úprava tlačovín na reklamné účely; tvorba reklamných filmov; marketing; platené reklamné služby typu „klikni sem“; rozvíjanie reklamných nápadov; prenájom billboardov; indexovanie webových stránok na obchodné alebo reklamné účely; písanie textov scenárov na reklamné účely; zostavovanie zoznamov informácií na obchodné alebo reklamné účely; poradenstvo v oblasti komunikácie (vzťahy s verejnosťou); poradenstvo v oblasti komunikácie (reklama); cielený marketing; vonkajšia reklama; služby v oblasti vzťahov s médiami; podnikové komunikačné služby; zásielkové reklamné služby; reklamné plagátovanie; prieskum trhu; obchodný alebo podnikateľský prieskum; organizovanie obchodných alebo reklamných výstav; organizovanie veľtrhov; zostavovanie štatistík; plánovanie stretnutí (kancelárske práce); pripomínanie stretnutí (kancelárske práce); prepisovanie správ (kancelárske práce); poskytovanie obchodných informácií prostredníctvom webových stránok; prenájom reklamných plôch na motorových vozidlách, na kontajneroch, nádobách, nádobách na odpadky; maloobchodné služby s kontajnermi, smetnými nádobami, nádobami na odpadky, vrecami na odpad a s tovarmi uvedenými v triede 21 tohto zoznamu; predvádzanie tovaru; predvádzanie tovaru (kontajnerov, smetných nádob a nádob na odpadky); vydávanie reklamných textov; rozširovanie reklamných oznamov; rozširovanie reklamných materiálov zákazníkom (letáky, prospekty, tlačoviny, vzorky); reklamné agentúry.

36 - Organizovanie dobročinných zbierok; organizovanie peňažných zbierok; financovanie stavebných projektov.

37 - Stavba a opravy skladov; údržba a opravy motorových vozidiel; autoservisy (údržba, opravy a tankovanie); údržba a opravy strojov; opravy opotrebovaných alebo poškodených strojov; ošetrovanie vozidiel protikoróznymi nátermi; čistenie interiérov budov; čistenie exteriérov budov; čistenie okien; čistenie komínov; čistenie vozidiel; čistenie ciest; chemické čistenie; prenájom čistiacich strojov; prenájom zamestnancov; dezinfekcia dopravných prostriedkov; umývanie dopravných prostriedkov; ničenie škodcov (nie v poľnohospodárstve, rybom hospodárstve, záhradníctve a lesníctve); informácie o opravách; prenájom stavebných strojov

a zariadení; inštalácie a opravy zavlažovacích zariadení; stavebníctvo (stavebná činnosť); služby stavebného dozoru nad stavebnými projektmi; čistenie a opravy kotlov; nabíjanie batérií vozidiel; údržba vozidiel; budovanie stavieb pre skládky; budovanie stavieb pre skládky komunálneho odpadu; stavebníctvo (stavebná činnosť); poskytovanie rád a informácií o uvedených službách prostredníctvom komunikačných médií, elektronickej pošty, SMS správ, počítačových sietí a internetu alebo verbálne.

39 - Zber recyklovateľných výrobkov (doprava); zber komerčného odpadu (doprava); zber domáceho odpadu (doprava); zber priemyselného odpadu (doprava); zber papiera a kartónu na recyklovanie (doprava); doprava, preprava; preprava a skladovanie odpadu; preprava a vykládanie odpadu na skládky odpadu; doprava a dovoz; automobilová preprava; automobilová doprava; kamiónová nákladná doprava; prenájom dopravných prostriedkov; doprava a skladovanie odpadu; sprostredkovanie nákladnej dopravy; skladovanie; informácie o skladovaní; prenájom skladovacích kontajnerov; balenie tovarov; balenie darčiek; informácie o dopravnej premávke, preprave a o uskladnení; rezervácie dopravy; sprostredkovanie prepravy a dopravy; prenájom vozidiel; odťahovanie vozidiel pri poruchách a nehodách; skladovanie tovarov (úschova).

40 - Triedenie odpadu a recyklovateľného materiálu (transformácia); spracovanie odpadu (transformácia); likvidácia odpadu; recyklácia odpadu; chemická recyklácia odpadu; chemické spracovanie odpadu (transformácia); spracovanie nebezpečného odpadu (transformácia); spaľovanie odpadu; spracovanie odpadového oleja (transformácia); dekontaminácia nebezpečných odpadov; odstraňovanie pachov z ovzdušia; čistenie vzduchu; osviežovanie vzduchu; spracovanie papiera; recyklácia odpadového papiera; informácie o spracovaní a úprave odpadových materiálov; mletie odpadov; pílenie, stínanie a spracovanie dreva; konzultácie v oblasti triedenia odpadu a recyklovateľného materiálu; poskytovanie rád a informácií o uvedených službách prostredníctvom komunikačných médií, elektronickej pošty, SMS správ, počítačových sietí a internetu alebo verbálne; zhodnocovanie odpadu; odborné poradenstvo v oblasti recyklácie, spaľovania a zneškodňovania odpadov.

42 - Výskum v oblasti ochrany životného prostredia; štúdie technických projektov; navrhovanie vzhľadu výrobkov (priemyselné dizajnérstvo); navrhovanie vzhľadu kontajnerov (nádob na odpadky) (priemyselné dizajnérstvo); vývoj kontajnerov (nádob na odpadky) pre zákazníkov; navrhovanie zariadení na prepravu odpadu; odborné poradenské služby v oblasti ochrany životného prostredia nie ako riadenie obchodu; chemické analýzy odpadu; výskum v oblasti analýzy odpadov; rozbor vody; hosťovanie na počítačových stránkach (webových stránkach); grafické dizajnérstvo; poradenstvo v oblasti úspory energie; expertízy (inžinierske práce); vedecké a technologické služby a s nimi súvisiaci výskum a projektovanie; navrhovanie a vývoj počítačového hardvéru a softvéru; poskytovanie rád a informácií o uvedených službách prostredníctvom komunikačných médií, elektronickej pošty, SMS správ, počítačových sietí a internetu alebo verbálne; environmentálne monitorovanie priestorov na skladovanie odpadu; štúdie technických projektov; štúdie technických projektov v oblasti nakladania s odpadmi.

(540)



**Odvoz a likvidácia odpadu a.s.**

(550) obrazová

(731) Odvoz a likvidácia odpadu a.s. v skratke: OLO a.s., Ivanšká cesta 22, 821 04 Bratislava, SK;

(740) RUŽIČKA AND PARTNERS s. r. o., Bratislava, SK;

(210) 3139-2021

(220) 8.12.2021

11(511) 7, 12, 16, 21, 25, 28, 35, 36, 37, 39, 40, 42

(511) 7 - Drviče odpadu (stroje); stroje na lisovanie odpadu.

12 - Smetiarske autá; osobné automobily; automobily.

16 - Pečiatky (s adresnými údajmi); papier; plagáty; reklamné tabule z papiera, kartónu alebo lepenky; albumy; obrazy; spisové obaly (papiernický tovar); ceruzky; noviny; periodiká; zaraďovače, šanóny (na voľné listy); karisbloky; listky; skicáre; útržkové bloky; držiaky na písacie potreby; brožúry; zošity; typy, tlačové písmo; poznámkové zošity; mapy; háčky papiera; kartón, lepenka; katalógy; obaly na doklady; zoraďovače (kancelárske potreby); knihy; obaly (papiernický tovar); mechanické ceruzky; grafické vzory (tlačoviny); obálky (papiernický tovar); písacie potreby; fotografie (tlačoviny); pečiatky; účtovné knihy; zoznamy; tlačivá (formuláre); kancelárske potreby okrem nábytku; pohľadnice; tlačoviny; tlačené publikácie; príručky; listový papier; brožované knihy; papiernický tovar; pastelky; plniace perá; prospekty; perá (kancelárske potreby); časopisy (periodiká); papierové alebo plastové vrecia, vrecká a puzdrá na balenie; blahoprajné pohľadnice; podložky na písanie; poštové známky; ročenky; kalendáre; samolepky pre domácnosť a na kancelárske použitie; papierové alebo lepenkové krabice; stojany na perá a ceruzky; oznámenia (papiernický tovar); skrinky na spisy (kancelárske potreby); papierové alebo plastové vrecká na odpadky; písacie súpravy (papiernický tovar); papierové alebo lepenkové pútače; papierové alebo lepenkové etikety; papierové alebo kartónové vývesné tabule; samolepky (papiernický tovar); písacie nástroje; tabule na zapichovanie oznamov; letáky; obálky na dokumenty (papiernický tovar); identifikačné visačky (kancelárske potreby); menovky (kancelárske potreby); omaľovánky.

21 - Poháre, šálky, hrnčeky na pitie; fľaše; hrnčeky; papierové alebo plastové poháre; tanieriky pod šálky; smetné nádoby; koše pre domácnosť; odpadkové koše na papier; odpadové nádoby pre zvieratá chované v domácnosti; keramické výrobky pre domácnosť; súpravy kuchynského riadu; tepelnoizolačné nádoby na nápoje (termosky); svietniky.

25 - Obuv; pracovné plášte; čiapky; vysoká obuv; nízke čižmy; nákrčníky; košeľe; odevy; kombinézy (oblečenie); nohavice; rukavice; vesty; kabáty; nepremokavé odevy; uniformy; bundy; topánky; tričká; šilty (pokrývky hlavy); pokrývky hlavy.

28 - Modely automobilov; skladacie modely (hračky); hračkárske modely.

35 - Fotokopirovacie služby; rozširovanie reklamných materiálov zákazníkom (letáky, prospekty, tlačoviny, vzorky); aktualizovanie reklamných materiálov; prenájom reklamných materiálov; vydávanie reklamných textov; reklama; rozhlasová reklama; vzťahy s verejnosťou (public relations); televízna reklama; reklamné agentúry; marketingový prieskum; prieskum verejnej mienky; nábor zamestnancov; prenájom reklamných plôch; spracovanie textov; online reklama na počítačovej komunikačnej sieti; prenájom reklamného času v komunikačných médiách; prehľad tlače (výstrižkové služby); písanie reklamných textov; grafická úprava tlačovín na reklamné účely; tvorba reklamných filmov; marketing; platené reklamné služby typu „klikni sem“; rozvíjanie reklamných nápadov; prenájom bilbordov; indexovanie webových stránok na obchodné alebo reklamné účely; písanie textov scenárov na reklamné účely; zostavovanie zoznamov informácií na obchodné alebo reklamné účely; poradenstvo v oblasti komunikácie (vzťahy s verejnosťou); poradenstvo v oblasti komunikácie (reklama); cielený marketing; vonkajšia



reklama; služby v oblasti vzťahov s médiami; podnikové komunikačné služby; zásielkové reklamné služby; reklamné plagátovanie; prieskum trhu; obchodný alebo podnikateľský prieskum; organizovanie obchodných alebo reklamných výstav; organizovanie veľtrhov; zostavovanie štatistik; plánovanie stretnutí (kancelárske práce); pripomínanie stretnutí (kancelárske práce); prepisovanie správ (kancelárske práce); poskytovanie obchodných informácií prostredníctvom webových stránok; prenájom reklamných plôch na motorových vozidlách, na kontajneroch, nádobách, nádobách na odpadky; maloobchodné služby s kontajnermi, smetnými nádobami, nádobami na odpadky, vrecami na odpad a s tovarmi uvedenými v triede 21 tohto zoznamu; predvádzanie tovaru; predvádzanie tovaru (kontajnerov, smetných nádob a nádob na odpadky); vydávanie reklamných textov; rozširovanie reklamných oznamov; rozširovanie reklamných materiálov zákazníkom (letáky, prospekty, tlačoviny, vzorky); reklamné agentúry.

36 - Organizovanie dobročinných zbierok; organizovanie peňažných zbierok; financovanie stavebných projektov.

37 - Stavba a opravy skladov; údržba a opravy motorových vozidiel; autoservisy (údržba, opravy a tankovanie); údržba a opravy strojov; opravy opotrebovaných alebo poškodených strojov; ošetrovanie vozidiel protikoróznymi nátermi; čistenie interiérov budov; čistenie exteriérov budov; čistenie okien; čistenie komínov; čistenie vozidiel; čistenie ciest; chemické čistenie; prenájom čistiacich strojov; prenájom zmetačov vozidiel; dezinfekcia dopravných prostriedkov; umývanie dopravných prostriedkov; ničenie škodcov (nie v poľnohospodárstve, rybom hospodárstve, záhradníctve a lesníctve); informácie o opravách; prenájom stavebných strojov a zariadení; inštalácie a opravy zavlažovacích zariadení; stavebníctvo (stavebná činnosť); služby stavebného dozoru nad stavebnými projektmi; čistenie a opravy kotlov; nabíjanie batérií vozidiel; údržba vozidiel; budovanie stavieb pre skládky; budovanie stavieb pre skládky komunálneho odpadu; stavebníctvo (stavebná činnosť); poskytovanie rád a informácií o uvedených službách prostredníctvom komunikačných médií, elektronickej pošty, SMS správ, počítačových sietí a internetu alebo verbálne.

39 - Zber recyklovateľných výrobkov (doprava); zber komerčného odpadu (doprava); zber domáceho odpadu (doprava); zber priemyselného odpadu (doprava); zber papiera a kartónu na recyklovanie (doprava); doprava, preprava; preprava a skladovanie odpadu; preprava a vykladanie odpadu na skládky odpadu; doprava a dovoz; automobilová preprava; automobilová doprava; kamiónová nákladná doprava; prenájom dopravných prostriedkov; doprava a skladovanie odpadu; sprostredkovanie nákladnej dopravy; skladovanie; informácie o skladovaní; prenájom skladovacích kontajnerov; balenie tovarov; balenie darčiekov; informácie o dopravnej premávke, preprave a o uskladnení; rezervácie dopravy; sprostredkovanie prepravy a dopravy; prenájom vozidiel; odťahovanie vozidiel pri poruchách a nehodách; skladovanie tovarov (úschova).

40 - Triedenie odpadu a recyklovateľného materiálu (transformácia); spracovanie odpadu (transformácia); likvidácia odpadu; recyklácia odpadu; chemická recyklácia odpadu; chemické spracovanie odpadu (transformácia); spracovanie nebezpečného odpadu (transformácia); spaľovanie odpadu; spracovanie odpadového oleja (transformácia); dekontaminácia nebezpečných odpadov; odstraňovanie pachov z ovzdušia; čistenie vzduchu; osviežovanie vzduchu; spracovanie papiera; recyklácia odpadového papiera; informácie o spracovaní a úprave odpadových materiálov; mletie odpadov; pílenie, stínanie a spracovanie dreva; konzultácie v oblasti triedenia odpadu a recyklovateľného materiálu; poskytovanie rád a informácií o uvedených službách prostredníctvom komunikačných médií, elektronickej pošty, SMS správ, počítačových sietí a internetu alebo verbálne; zhodnocovanie odpadu; odborné poradenstvo v oblasti recyklácie, spaľovania a zneškodňovania odpadov.

42 - Výskum v oblasti ochrany životného prostredia; štúdie technických projektov; navrhovanie vzhľadu výrobkov (priemyselné dizajnérstvo); navrhovanie vzhľadu kontajnerov (nádob na odpadky) (priemyselné dizajnérstvo); vývoj kontajnerov (nádob na odpadky) pre zákazníkov; navrhovanie zariadení na prepravu odpadu; odborné poradenské služby v oblasti ochrany životného prostredia nie ako riadenie obchodu; chemické analýzy odpadu; výskum v oblasti analýzy odpadov; rozbory vody; hosťovanie na počítačových stránkach (webových stránkach); grafické dizajnérstvo; poradenstvo v oblasti úspory energie; expertízy (inžinierske práce); vedecké a technologické služby a s nimi súvisiaci výskum a projektovanie; navrhovanie a vývoj počítačového hardvéru a softvéru; poskytovanie rád a informácií o uvedených službách prostredníctvom komunikačných médií, elektronickej pošty, SMS správ, počítačových sietí a internetu alebo verbálne; environmentálne monitorovanie priestorov na skladovanie odpadu; štúdie technických projektov; štúdie technických projektov v oblasti nakladania s odpadmi.

(540)



(550) obrazová

(591) žltá, sivá

(731) Odvoz a likvidácia odpadu a.s. v skratke: OLO a.s., Ivanská cesta 22, 821 04 Bratislava, SK;

(740) RUŽIČKA AND PARTNERS s. r. o., Bratislava, SK;

(210) 3140-2021

(220) 8.12.2021

11(511) 7, 12, 16, 21, 25, 28, 35, 36, 37, 39, 40, 42

(511) 7 - Drviče odpadu (stroje); stroje na lisovanie odpadu.

12 - Smetiarske autá; osobné automobily; automobily.

16 - Pečiatky (s adresnými údajmi); papier; plagáty; reklamné tabule z papiera, kartónu alebo lepenky; albumy; obrazy; spisové obaly (papiernický tovar); ceruzky; noviny; periodiká; zaraďovače, šanóny (na voľné listy); karisbloky; lístky; skicáre; útržkové bloky; držiaky na písacie potreby; brožúry; zošity; typy, tlačové písmo; poznámkové zošity; mapy; hárk papiera; kartón, lepenka; katalógy; obaly na doklady; zoraďovače (kancelárske potreby); knihy; obaly (papiernický tovar); mechanické ceruzky; grafické vzory (tlačoviny); obálky (papiernický tovar); písacie potreby; fotografie (tlačoviny); pečiatky; účtovné knihy; zoznamy; tlačivá (formuláre); kancelárske potreby okrem nábytku; pohľadnice; tlačoviny; tlačené publikácie; príručky; listový papier; brožované knihy; papiernický tovar; pastelky; plniace perá; prospekty; perá (kancelárske potreby); časopisy (periodiká); papierové alebo plastové vrecia, vrecká a puzdrá na balenie; blahoprajné pohľadnice; podložky na písanie; poštové známky; ročenky; kalendáre; samolepky pre domácnosť a na kancelárske použitie; papierové alebo lepenkové krabice; stojany na perá a ceruzky; oznámenia (papiernický tovar); skrinky na spisy (kancelárske potreby); papierové alebo plastové vrecká na odpadky; písacie súpravy (papiernický tovar); papierové alebo lepenkové pútače; papierové alebo lepenkové etikety; papierové alebo kartónové vývesné tabule; samolepky (papiernický tovar); písacie nástroje; tabule na zapichovanie oznamov; letáky; obálky na dokumenty (papiernický tovar); identifikačné visačky (kancelárske potreby); menovky (kancelárske potreby); omaľované.

21 - Poháre, šálky, hrnčeky na pitie; fľaše; hrnčeky; papierové alebo plastové poháre; tanieriky pod šálky; smetné nádoby

by; koše pre domácnosť; odpadkové koše na papier; odpadové nádoby pre zvieratá chované v domácnosti; keramické výrobky pre domácnosť; súpravy kuchynského riadu; tepelnoizolačné nádoby na nápoje (termosky); svietniky.

25 - Obuv; pracovné plášte; čiapky; vysoká obuv; nízke čičmy; nákrčníky; košeľe; odevy; kombinézy (oblečenie); nohavice; rukavice; vesty; kabáty; nepremokavé odevy; uniformy; bundy; topánky; tričká; šilty (pokrývky hlavy); pokrývky hlavy.

28 - Modely automobilov; skladacie modely (hračky); hračkárske modely.

35 - Fotokopirovacie služby; rozširovanie reklamných materiálov zákazníkom (letáky, prospekty, tlačoviny, vzorky); aktualizovanie reklamných materiálov; prenájom reklamných materiálov; vydávanie reklamných textov; reklama; rozhlasová reklama; vzťahy s verejnosťou (public relations); televízna reklama; reklamné agentúry; marketingový prieskum; prieskum verejnej mienky; nábor zamestnancov; prenájom reklamných plôch; spracovanie textov; online reklama na počítačovej komunikačnej sieti; prenájom reklamného času v komunikačných médiách; prehľad tlače (výstrižkové služby); písanie reklamných textov; grafická úprava tlačovín na reklamné účely; tvorba reklamných filmov; marketing; platené reklamné služby typu „klikni sem“; rozvíjanie reklamných nápadov; prenájom billboardov; indexovanie webových stránok na obchodné alebo reklamné účely; písanie textov scenárov na reklamné účely; zostavovanie zoznamov informácií na obchodné alebo reklamné účely; poradenstvo v oblasti komunikácie (vzťahy s verejnosťou); poradenstvo v oblasti komunikácie (reklama); cieľový marketing; vonkajšia reklama; služby v oblasti vzťahov s médiami; podnikové komunikačné služby; zásielkové reklamné služby; reklamné plagátovanie; prieskum trhu; obchodný alebo podnikateľský prieskum; organizovanie obchodných alebo reklamných výstav; organizovanie veľtrhov; zostavovanie štatistík; plánovanie stretnutí (kancelárske práce); pripomínanie stretnutí (kancelárske práce); prepisovanie správ (kancelárske práce); poskytovanie obchodných informácií prostredníctvom webových stránok; prenájom reklamných plôch na motorových vozidlách, na kontajneroch, nádobách, nádobách na odpadky; maloobchodné služby s kontajnermi, smetnými nádobami, nádobami na odpadky, vrecami na odpad a s tovarmi uvedenými v triede 21 tohto zoznamu; predvádzanie tovaru; predvádzanie tovaru (kontajnerov, smetných nádob a nádob na odpadky); vydávanie reklamných textov; rozširovanie reklamných oznamov; rozširovanie reklamných materiálov zákazníkom (letáky, prospekty, tlačoviny, vzorky); reklamné agentúry.

36 - Organizovanie dobročinných zbierok; organizovanie peňažných zbierok; financovanie stavebných projektov.

37 - Stavba a opravy skladov; údržba a opravy motorových vozidiel; autoservisy (údržba, opravy a tankovanie); údržba a opravy strojov; opravy opotrebovaných alebo poškodených strojov; ošetrovanie vozidiel protikoróznymi nátermi; čistenie interiérov budov; čistenie exteriérov budov; čistenie okien; čistenie komínov; čistenie vozidiel; čistenie ciest; chemické čistenie; prenájom čistiacich strojov; prenájom zamestnancov; dezinfekcia dopravných prostriedkov; umývanie dopravných prostriedkov; ničenie škodcov (nie v poľnohospodárstve, rybom hospodárstve, záhradníctve a lesníctve); informácie o opravách; prenájom stavebných strojov a zariadení; inštalácie a opravy zavlazovacích zariadení; stavebníctvo (stavebná činnosť); služby stavebného dozoru nad stavebnými projektmi; čistenie a opravy kotlov; nabíjanie batérií vozidiel; údržba vozidiel; budovanie stavieb pre skládky; budovanie stavieb pre skládky komunálneho odpadu; stavebníctvo (stavebná činnosť); poskytovanie rád a informácií o uvedených službách prostredníctvom komunikačných médií, elektronickej pošty, SMS správ, počítačových sietí a internetu alebo verbálne.

39 - Zber recyklovateľných výrobkov (doprava); zber komerčného odpadu (doprava); zber domáceho odpadu (doprava); zber priemyselného odpadu (doprava); zber papiera a kartónu na recyklovanie (doprava); doprava, preprava; preprava a skladovanie odpadu; preprava a vykladanie odpadu na skládky odpadu; doprava a dovoz; automobilová preprava; automobilová doprava; kamiónová nákladná doprava; prenájom dopravných prostriedkov; doprava a skladovanie odpadu; sprostredkovanie nákladnej dopravy; skladovanie; informácie o skladovaní; prenájom skladovacích kontajnerov; balenie tovarov; balenie darčiek; informácie o dopravnej premávke, preprave a o uskladnení; rezervácie dopravy; sprostredkovanie prepravy a dopravy; prenájom vozidiel; odťahovanie vozidiel pri poruchách a nehodách; skladovanie tovarov (úschova).

40 - Triedenie odpadu a recyklovateľného materiálu (transformácia); spracovanie odpadu (transformácia); likvidácia odpadu; recyklácia odpadu; chemická recyklácia odpadu; chemické spracovanie odpadu (transformácia); spracovanie nebezpečného odpadu (transformácia); spaľovanie odpadu; spracovanie odpadového oleja (transformácia); dekontaminácia nebezpečných odpadov; odstraňovanie pachov z ovzdušia; čistenie vzduchu; osviežovanie vzduchu; spracovanie papiera; recyklácia odpadového papiera; informácie o spracovaní a úprave odpadových materiálov; mletie odpadov; pílenie, stínanie a spracovanie dreva; konzultácie v oblasti triedenia odpadu a recyklovateľného materiálu; poskytovanie rád a informácií o uvedených službách prostredníctvom komunikačných médií, elektronickej pošty, SMS správ, počítačových sietí a internetu alebo verbálne; zhodnocovanie odpadu; odborné poradenstvo v oblasti recyklácie, spaľovania a zneškodňovania odpadov.

42 - Výskum v oblasti ochrany životného prostredia; štúdie technických projektov; navrhovanie vzhľadu výrobkov (priemyselné dizajnérstvo); navrhovanie vzhľadu kontajnerov (nádob na odpadky) (priemyselné dizajnérstvo); vývoj kontajnerov (nádob na odpadky) pre zákazníkov; navrhovanie zariadení na prepravu odpadu; odborné poradenské služby v oblasti ochrany životného prostredia nie ako riadenie obchodu; chemické analýzy odpadu; výskum v oblasti analýzy odpadu; rozborý vody; hosťovanie na počítačových stránkach (webových stránkach); grafické dizajnérstvo; poradenstvo v oblasti úspory energie; expertízy (inžinierske práce); vedecké a technologické služby a s nimi súvisiaci výskum a projektovanie; navrhovanie a vývoj počítačového hardvéru a softvéru; poskytovanie rád a informácií o uvedených službách prostredníctvom komunikačných médií, elektronickej pošty, SMS správ, počítačových sietí a internetu alebo verbálne; environmentálne monitorovanie priestorov na skladovanie odpadu; štúdie technických projektov; štúdie technických projektov v oblasti nakladania s odpadmi.

(540)



(550) obrazová

(591) žltá, čierna

(731) Odvoz a likvidácia odpadu a.s. v skratke: OLO a.s., Ivanská cesta 22, 821 04 Bratislava, SK;

(740) RUŽIČKA AND PARTNERS s. r. o., Bratislava, SK;

- (210) 3141-2021  
(220) 8.12.2021  
11(511) 7, 12, 16, 21, 25, 28, 35, 36, 37, 39, 40, 42  
(511) 7 - Drviče odpadu (stroje); stroje na lisovanie odpadu.  
12 - Smetiarske autá; osobné automobily; automobily.  
16 - Pečiatky (s adresnými údajmi); papier; plagáty; reklamné tabule z papiera, kartónu alebo lepenky; albumy; obrazy; spisové obaly (papiernický tovar); ceruzky; noviny; periodiká; zaraďovače, šanóny (na voľné listy); karisbloky; lístky; skicáre; útržkové bloky; držiaky na písacie potreby; brožúry; zošity; typy, tlačové písmo; poznámkové zošity; mapy; háčky papiera; kartón, lepenka; katalógy; obaly na doklady; zoraďovače (kancelárske potreby); knihy; obaly (papiernický tovar); mechanické ceruzky; grafické vzory (tlačoviny); obálky (papiernický tovar); písacie potreby; fotografie (tlačoviny); pečiatky; účtovné knihy; zoznamy; tlačivá (formuláre); kancelárske potreby okrem nábytku; pohľadnice; tlačoviny; tlačené publikácie; príručky; listový papier; brožované knihy; papiernický tovar; pastelky; plniace perá; prospekty; perá (kancelárske potreby); časopisy (periodiká); papierové alebo plastové vrecia, vrecká a puzdrá na balenie; blahoprajné pohľadnice; podložky na písanie; poštové známky; ročenky; kalendáre; samolepky pre domácnosť a na kancelárske použitie; papierové alebo lepenkové krabice; stojany na perá a ceruzky; oznámenia (papiernický tovar); skrinky na spisy (kancelárske potreby); papierové alebo plastové vrecká na odpadky; písacie súpravy (papiernický tovar); papierové alebo lepenkové pútače; papierové alebo lepenkové etikety; papierové alebo kartónové vývesné tabule; samolepky (papiernický tovar); písacie nástroje; tabule na zapichovanie oznamov; letáky; obálky na dokumenty (papiernický tovar); identifikačné visačky (kancelárske potreby); menovky (kancelárske potreby); omalovánky.  
21 - Poháre, šálky, hrnčeky na pitie; fľaše; hrnčeky; papierové alebo plastové poháre; tanieriky pod šálky; smetné nádoby; koše pre domácnosť; odpadkové koše na papier; odpadové nádoby pre zvieratá chované v domácnosti; keramické výrobky pre domácnosť; súpravy kuchynského riadu; tepelnoizolačné nádoby na nápoje (termosky); svietniky.  
25 - Obuv; pracovné plášte; čiapky; vysoká obuv; nízke čičmy; nákrčníky; košeľe; odevy; kombinézy (oblečenie); nohavice; rukavice; vesty; kabáty; nepremokavé odevy; uniformy; bundy; topánky; tričká; šilty (pokrývky hlavy); pokrývky hlavy.  
28 - Modely automobilov; skladacie modely (hračky); hračkárske modely.  
35 - Fotokopírovacie služby; rozširovanie reklamných materiálov zákazníkom (letáky, prospekty, tlačoviny, vzorky); aktualizovanie reklamných materiálov; prenájom reklamných materiálov; vydávanie reklamných textov; reklama; rozhlasová reklama; vzťahy s verejnosťou (public relations); televízna reklama; reklamné agentúry; marketingový prieskum; prieskum verejnej mienky; nábor zamestnancov; prenájom reklamných plôch; spracovanie textov; online reklama na počítačovej komunikačnej sieti; prenájom reklamného času v komunikačných médiách; prehľad tlače (výstrižkové služby); písanie reklamných textov; grafická úprava tlačovín na reklamné účely; tvorba reklamných filmov; marketing; platené reklamné služby typu „klikni sem“; rozvíjanie reklamných nápadov; prenájom billboardov; indexovanie webových stránok na obchodné alebo reklamné účely; písanie textov scenárov na reklamné účely; zostavovanie zoznamov informácií na obchodné alebo reklamné účely; poradenstvo v oblasti komunikácie (vzťahy s verejnosťou); poradenstvo v oblasti komunikácie (reklama); cielený marketing; vonkajšia reklama; služby v oblasti vzťahov s médiami; podnikové komunikačné služby; zásielkové reklamné služby; reklamné plagátovanie; prieskum trhu; obchodný alebo podnikateľský prieskum; organizovanie obchodných alebo reklamných výstav; organizovanie veľtrhov; zostavovanie štatistík; plánovanie stretnutí (kancelárske práce); pripomínanie stretnutí

(kancelárske práce); prepisovanie správ (kancelárske práce); poskytovanie obchodných informácií prostredníctvom webových stránok; prenájom reklamných plôch na motorových vozidlách, na kontajneroch, nádobách, nádobách na odpadky; maloobchodné služby s kontajnermi, smetnými nádobami, nádobami na odpadky, vrecami na odpad a s tovarmi uvedenými v triede 21 tohto zoznamu; predvádzanie tovaru; predvádzanie tovaru (kontajnerov, smetných nádob a nádob na odpadky); vydávanie reklamných textov; rozširovanie reklamných oznamov; rozširovanie reklamných materiálov zákazníkom (letáky, prospekty, tlačoviny, vzorky); reklamné agentúry.

36 - Organizovanie dobročinných zbierok; organizovanie peňažných zbierok; financovanie stavebných projektov.

37 - Stavba a opravy skladov; údržba a opravy motorových vozidiel; autoservisy (údržba, opravy a tankovanie); údržba a opravy strojov; opravy opotrebovaných alebo poškodených strojov; ošetrovanie vozidiel protikoróznymi nátermi; čistenie interiérov budov; čistenie exteriérov budov; čistenie okien; čistenie komínov; čistenie vozidiel; čistenie ciest; chemické čistenie; prenájom čistiacich strojov; prenájom zametacích vozidiel; dezinfekcia dopravných prostriedkov; umývanie dopravných prostriedkov; ničenie škodcov (nie v poľnohospodárstve, rybnom hospodárstve, záhradníctve a lesníctve); informácie o opravách; prenájom stavebných strojov a zariadení; inštalácie a opravy zavlažovacích zariadení; stavebníctvo (stavebná činnosť); služby stavebného dozoru nad stavebnými projektmi; čistenie a opravy kotlov; nabíjanie batérií vozidiel; údržba vozidiel; budovanie stavieb pre skládky; budovanie stavieb pre skládky komunálneho odpadu; stavebníctvo (stavebná činnosť); poskytovanie rád a informácií o uvedených službách prostredníctvom komunikačných médií, elektronickej pošty, SMS správ, počítačových sietí a internetu alebo verbálne.

39 - Zber recyklovateľných výrobkov (doprava); zber komerčného odpadu (doprava); zber domáceho odpadu (doprava); zber priemyselného odpadu (doprava); zber papiera a kartónu na recyklovanie (doprava); doprava, preprava; preprava a skladovanie odpadu; preprava a vykladanie odpadu na skládky odpadu; doprava a dovoz; automobilová preprava; automobilová doprava; kamiónová nákladná doprava; prenájom dopravných prostriedkov; doprava a skladovanie odpadu; sprostredkovanie nákladnej dopravy; skladovanie; informácie o skladovaní; prenájom skladovacích kontajnerov; balenie tovarov; balenie darčiekov; informácie o dopravnej premávke, preprave a o uskladnení; rezervácie dopravy; sprostredkovanie prepravy a dopravy; prenájom vozidiel; odťahovanie vozidiel pri poruchách a nehodách; skladovanie tovarov (úschova).

40 - Triedenie odpadu a recyklovateľného materiálu (transformácia); spracovanie odpadu (transformácia); likvidácia odpadu; recyklácia odpadu; chemická recyklácia odpadu; chemické spracovanie odpadu (transformácia); spracovanie nebezpečného odpadu (transformácia); spaľovanie odpadu; spracovanie odpadového oleja (transformácia); dekontaminácia nebezpečných odpadov; odstraňovanie pachov z ovzdušia; čistenie vzduchu; osviežovanie vzduchu; spracovanie papiera; recyklácia odpadového papiera; informácie o spracovaní a úprave odpadových materiálov; mletie odpadov; pílenie, stínanie a spracovanie dreva; konzultácie v oblasti triedenia odpadu a recyklovateľného materiálu; poskytovanie rád a informácií o uvedených službách prostredníctvom komunikačných médií, elektronickej pošty, SMS správ, počítačových sietí a internetu alebo verbálne; zhodnocovanie odpadu; odborné poradenstvo v oblasti recyklácie, spaľovania a zneškodňovania odpadov.

42 - Výskum v oblasti ochrany životného prostredia; štúdie technických projektov; navrhovanie vzhľadu výrobkov (priemyselné dizajnérstvo); navrhovanie vzhľadu kontajnerov (nádob na odpadky) (priemyselné dizajnérstvo); vývoj kontajnerov (nádob na odpadky) pre zákazníkov; navrhova-

nie zariadení na prepravu odpadu; odborné poradenské služby v oblasti ochrany životného prostredia nie ako riadenie obchodu; chemické analýzy odpadu; výskum v oblasti analýzy odpadov; rozbor vody; host'ovanie na počítačových stránkach (webových stránkach); grafické dizajnérstvo; poradenstvo v oblasti úspory energie; expertízy (inžinierske práce); vedecké a technologické služby a s nimi súvisiaci výskum a projektovanie; navrhovanie a vývoj počítačového hardvéru a softvéru; poskytovanie rád a informácií o uvedených službách prostredníctvom komunikačných médií, elektronickej pošty, SMS správ, počítačových sietí a internetu alebo verbálne; environmentálne monitorovanie priestorov na skladovanie odpadu; štúdie technických projektov; štúdie technických projektov v oblasti nakladania s odpadmi.

(540)



(550) obrazová

(731) Odvoz a likvidácia odpadu a.s., v skratke OLO a. s., Iivanská cesta 22, 821 04 Bratislava, SK;

(740) RUŽIČKA AND PARTNERS s. r. o., Bratislava, SK;

(210) 3144-2021

(220) 8.12.2021

11(511) 7, 12, 16, 21, 25, 28, 35, 36, 37, 39, 40, 42

(511) 7 - Drviče odpadu (stroje); stroje na lisovanie odpadu.

12 - Smetiarske autá; osobné automobily; automobily.

16 - Pečiatky (s adresnými údajmi); papier; plagáty; reklamné tabule z papiera, kartónu alebo lepenky; albumy; obrazy; spisové obaly (papiernický tovar); ceruzky; noviny; periodiká; zaraďovače, šanóny (na voľné listy); karisbloky; lístky; skicáre; útržkové bloky; držiaky na písacie potreby; brožúry; zošity; typy, tlačové písmo; poznámkové zošity; mapy; háčky papiera; kartón, lepenka; katalógy; obaly na doklady; zoraďovače (kancelárske potreby); knihy; obaly (papiernický tovar); mechanické ceruzky; grafické vzory (tlačoviny); obálky (papiernický tovar); písacie potreby; fotografie (tlačoviny); pečiatky; účtovné knihy; zoznamy; tlačivá (formuláre); kancelárske potreby okrem nábytku; pohľadnice; tlačoviny; tlačené publikácie; príručky; listový papier; brožované knihy; papiernický tovar; pastelky; plniace perá; prospekty; perá (kancelárske potreby); časopisy (periodiká); papierové alebo plastové vrecia, vrecká a puzdrá na balenie; blahoprajné pohľadnice; podložky na písanie; poštové známky; ročenky; kalendáre; samolepky pre domácnosť a na kancelárske použitie; papierové alebo lepenkové krabice; stojany na perá a ceruzky; oznámenia (papiernický tovar); skrinky na spisy (kancelárske potreby); papierové alebo plastové vrecká na odpadky; písacie súpravy (papiernický tovar); papierové alebo lepenkové pútače; papierové alebo lepenkové etikety; papierové alebo kartónové vývesné tabule; samolepky (papiernický tovar); písacie nástroje; tabule na zapichovanie oznamov; letáky; obálky na dokumenty (papiernický tovar); identifikačné visačky (kancelárske potreby); menovky (kancelárske potreby); omaľovánky.

21 - Poháre, šálky, hrnčeky na pitie; fľaše; hrnčeky; papierové alebo plastové poháre; tanieriky pod šálky; smetné nádoby; koše pre domácnosť; odpadkové koše na papier; odpadové nádoby pre zvieratá chované v domácnosti; keramické výrobky pre domácnosť; súpravy kuchynského riadu; tepelnoizolačné nádoby na nápoje (termosky); svietniky.

25 - Obuv; pracovné plášte; čiapky; vysoká obuv; nízke čižmy; nákrčníky; košeľe; odevy; kombinézy (oblečenie); nohavice; rukavice; vesty; kabáty; nepremokavé odevy; uniformy; bundy; topánky; trička; šilty (pokrývky hlavy); pokrývky hlavy.

28 - Modely automobilov; skladacie modely (hračky); hračkárske modely.

35 - Fotokopirovacie služby; rozširovanie reklamných materiálov zákazníkom (letáky, prospekty, tlačoviny, vzorky); aktualizovanie reklamných materiálov; prenájom reklamných materiálov; vydávanie reklamných textov; reklama; rozhlasová reklama; vzťahy s verejnosťou (public relations); televízna reklama; reklamné agentúry; marketingový prieskum; prieskum verejnej mienky; nábor zamestnancov; prenájom reklamných plôch; spracovanie textov; online reklama na počítačovej komunikačnej sieti; prenájom reklamného času v komunikačných médiách; prehľad tlače (výstrižkové služby); písanie reklamných textov; grafická úprava tlačovín na reklamné účely; tvorba reklamných filmov; marketing; platené reklamné služby typu „klikni sem“; rozvíjanie reklamných nápadov; prenájom billboardov; indexovanie webových stránok na obchodné alebo reklamné účely; písanie textov scenárov na reklamné účely; zostavovanie zoznamov informácií na obchodné alebo reklamné účely; poradenstvo v oblasti komunikácie (vzťahy s verejnosťou); poradenstvo v oblasti komunikácie (reklama); cielený marketing; vonkajšia reklama; služby v oblasti vzťahov s médiami; podnikové komunikačné služby; zásielkové reklamné služby; reklamné plagátovanie; prieskum trhu; obchodný alebo podnikateľský prieskum; organizovanie obchodných alebo reklamných výstav; organizovanie veľtrhov; zostavovanie štatistík; plánovanie stretnutí (kancelárske práce); pripomínanie stretnutí (kancelárske práce); prepisovanie správ (kancelárske práce); poskytovanie obchodných informácií prostredníctvom webových stránok; prenájom reklamných plôch na motorových vozidlách, na kontajneroch, nádobách, nádobách na odpadky; maloobchodné služby s kontajnermi, smetnými nádobami, nádobami na odpadky, vrecami na odpad a s tovarmi uvedenými v triede 21 tohto zoznamu; predvádzanie tovaru; predvádzanie tovaru (kontajnerov, smetných nádob a nádob na odpadky); vydávanie reklamných textov; rozširovanie reklamných oznamov; rozširovanie reklamných materiálov zákazníkom (letáky, prospekty, tlačoviny, vzorky); reklamné agentúry.

36 - Organizovanie dobročinných zbierok; organizovanie peňažných zbierok; financovanie stavebných projektov.

37 - Stavba a opravy skladov; údržba a opravy motorových vozidiel; autoservisy (údržba, opravy a tankovanie); údržba a opravy strojov; opravy opotrebovaných alebo poškodených strojov; ošetrovanie vozidiel protikoróznymi nátermi; čistenie interiérov budov; čistenie exteriérov budov; čistenie okien; čistenie komínov; čistenie vozidiel; čistenie ciest; chemické čistenie; prenájom čistiacich strojov; prenájom zmetačích vozidiel; dezinfekcia dopravných prostriedkov; umývanie dopravných prostriedkov; ničenie škodcov (nie v poľnohospodárstve, rybom hospodárstve, záhradníctve a lesníctve); informácie o opravách; prenájom stavebných strojov a zariadení; inštalácie a opravy zavlžovacích zariadení; stavebníctvo (stavebná činnosť); služby stavebného dozoru nad stavebnými projektmi; čistenie a opravy kotlov; nabíjanie batérií vozidiel; údržba vozidiel; budovanie stavieb pre skládky; budovanie stavieb pre skládky komunálneho odpadu; stavebníctvo (stavebná činnosť); poskytovanie rád a informácií o uvedených službách prostredníctvom komunikačných médií, elektronickej pošty, SMS správ, počítačových sietí a internetu alebo verbálne.

39 - Zber recyklovateľných výrobkov (doprava); zber komerčného odpadu (doprava); zber domáceho odpadu (doprava); zber priemyselného odpadu (doprava); zber papiera a kartónu na recyklovanie (doprava); doprava, preprava; preprava a skladovanie odpadu; preprava a vykladanie odpa-

du na skládky odpadu; doprava a dovoz; automobilová preprava; automobilová doprava; kamiónová nákladná doprava; prenájom dopravných prostriedkov; doprava a skladovanie odpadu; sprostredkovanie nákladnej dopravy; skladovanie; informácie o skladovaní; prenájom skladovacích kontajnerov; balenie tovarov; balenie darčiekov; informácie o dopravnej premávke, preprave a o uskladnení; rezervácie dopravy; sprostredkovanie prepravy a dopravy; prenájom vozidiel; odťahovanie vozidiel pri poruchách a nehodách; skladovanie tovarov (úschova).

40 - Triedenie odpadu a recyklovateľného materiálu (transformácia); spracovanie odpadu (transformácia); likvidácia odpadu; recyklácia odpadu; chemická recyklácia odpadu; chemické spracovanie odpadu (transformácia); spracovanie nebezpečného odpadu (transformácia); spaľovanie odpadu; spracovanie odpadového oleja (transformácia); dekontaminácia nebezpečných odpadov; odstraňovanie pachov z ovzdušia; čistenie vzduchu; osviežovanie vzduchu; spracovanie papiera; recyklácia odpadového papiera; informácie o spracovaní a úprave odpadových materiálov; mletie odpadov; pílenie, stínanie a spracovanie dreva; konzultácie v oblasti triedenia odpadu a recyklovateľného materiálu; poskytovanie rád a informácií o uvedených službách prostredníctvom komunikačných médií, elektronickej pošty, SMS správ, počítačových sietí a internetu alebo verbálne; zhodnocovanie odpadu; odborné poradenstvo v oblasti recyklácie, spaľovania a zneškodňovania odpadov.

42 - Výskum v oblasti ochrany životného prostredia; štúdie technických projektov; navrhovanie vzhľadu výrobkov (priemyselné dizajnérstvo); navrhovanie vzhľadu kontajnerov (nádob na odpadky) (priemyselné dizajnérstvo); vývoj kontajnerov (nádob na odpadky) pre zákazníkov; navrhovanie zariadení na prepravu odpadu; odborné poradenské služby v oblasti ochrany životného prostredia nie ako riadenie obchodu; chemické analýzy odpadu; výskum v oblasti analýzy odpadov; rozbor vody; hosťovanie na počítačových stránkach (webových stránkach); grafické dizajnérstvo; poradenstvo v oblasti úspory energie; expertízy (inžinierske práce); vedecké a technologické služby a s nimi súvisiaci výskum a projektovanie; navrhovanie a vývoj počítačového hardvéru a softvéru; poskytovanie rád a informácií o uvedených službách prostredníctvom komunikačných médií, elektronickej pošty, SMS správ, počítačových sietí a internetu alebo verbálne; environmentálne monitorovanie priestorov na skladovanie odpadu; štúdie technických projektov; štúdie technických projektov v oblasti nakladania s odpadmi.

(540)

**OLO**®

Odvoz a likvidácia odpadu a.s.

(550) obrazová

(591) žltá

(731) Odvoz a likvidácia odpadu a.s. v skratke: OLO a.s., Ivanská cesta 22, 821 04 Bratislava, SK;

(740) RUŽIČKA AND PARTNERS s. r. o., Bratislava, SK;

(210) 3149-2021

(220) 8.12.2021

11(511) 5

(511) 5 - Repelenty proti hmyzu; repelenty proti komárom; biocídy.

(540) **COMAREX**

(550) slovná

(731) PQ PARTNERS LIMITED, Athinon 5, Nicosia, CY;

(740) Pirohár Jozef, JUDr., Nové Zámky, SK;

(210) 3191-2021

(220) 15.12.2021

11(511) 37, 42

(511) 37 - Stavebníctvo; stavebníctvo (stavebná činnosť); stavebný dozor; stavebné informácie; stavebné poradenstvo.

42 - Architektonické služby; architektonické poradenstvo; vypracovanie stavebných výkresov; technologický výskum; urbanistické plánovanie; expertízy (inžinierske práce); navrhovanie interiérov; výskum v oblasti pozemných stavieb.

(540)

**AKTIVPRO**

(550) obrazová

(591) čierna, červená

(731) AKTIV PRO, s.r.o., M. R. Štefánika 157/45, 017 01 Považská Bystrica, SK;

(740) Zigo Miroslav, JUDr., Považská Bystrica, SK;

(210) 3193-2021

(220) 15.12.2021

11(511) 37, 42

(511) 37 - Stavebníctvo; stavebníctvo (stavebná činnosť); stavebný dozor; stavebné informácie; stavebné poradenstvo.

42 - Architektonické služby; architektonické poradenstvo; vypracovanie stavebných výkresov; technologický výskum; urbanistické plánovanie; expertízy (inžinierske práce); navrhovanie interiérov; výskum v oblasti pozemných stavieb.

(540) **AKTIV PRO**

(550) slovná

(731) AKTIV PRO, s.r.o., M. R. Štefánika 157/45, 017 01 Považská Bystrica, SK;

(740) Zigo Miroslav, JUDr., Považská Bystrica, SK;

(210) 3202-2021

(220) 16.12.2021

11(511) 10, 25, 35, 36, 37

(511) 10 - Podporné bandáže; ortopedické bandáže na kĺby; elastické nákolenníky (ortopedické bandáže na kolená); pančuchy na kľčové žily; lekárske náprstky (chrániče na prsty); brušné pásy; tehotenské pásy; prietržové pásy; elastické pančuchy na liečebné použitie; ortopedické pásy; barly; chrániče na barly; chirurgické dlahy; fyzioterapeutické zariadenia; plachty pre osoby postihnuté inkontinenciou; chirurgické svorky; zdravotná obuv; ortopedická obuv; ortopedické pomôcky; ortopedické vložky; ortopedické vložky do topánok; podpory na ploché nohy; podporné vložky na ploché nohy; podušky na lekárske použitie; elektrické pásy na lekárske použitie; popruhy na lekárske použitie; vodné posteľe na lekárske použitie; špeciálne vyrobené posteľe na lekárske použitie; protézy(umelé končatiny); umelé sánky; ortézy; brušné korzety; korzety na lekárske použitie; epitézy na lekárske použitie; umelé prsníky.

25 - Obuv; zvršky (obuv); podpätky; podošvy na obuv; podpätky; protišmykové pomôcky na obuv; šnurovacie topánky; topánky; vnútorné podošvy na obuv.

35 - Obchodné sprostredkovateľské služby; analýzy nákladov; obchodné alebo podnikateľské informácie; komerčné informačné kancelárie; marketingové štúdie; poradenstvo pri organizovaní a riadení obchodnej činnosti; pomoc pri riadení obchodnej činnosti; obchodný alebo podnikateľský prieskum; obchodný manažment a podnikové poradenstvo; organizovanie obchodných alebo reklamných výstav; perso-

nálne poradenstvo; obchodné odhady; odborné obchodné poradenstvo; poradenstvo pri riadení podnikov; rozširovanie vzoriek tovarov.

36 - Organizovanie dobročinných zbierok; organizovanie peňažných zbierok; sprostredkovanie nákupu, predaja a prenájmu nehnuteľností; finančné odhady a oceňovanie (poisťovníctvo, bankovníctvo, nehnuteľnosti).

37 - Oprava obuvi.

(540)



(550) obrazová

(591) modrá, biela

(731) NEOPROT spol. s r. o., Záhradnícka 42, 821 08 Bratislava, SK;

(740) BRICHTA & PARTNERS s. r. o., Bratislava, SK;

(210) 3208-2021

(220) 17.12.2021

11(511) 16, 35, 39

(511) 16 - Baliaci papier; blahoprajné pohľadnice; brožované knihy; brožúry; plastové bublinové fólie (na balenie); časopisy (periodiká); papierové alebo lepenkové etikety; fotografie (tlačoviny); grafické zobrazenia; grafické vzory (tlačoviny); kalendáre; kartón; lepenka; katalógy; knihy; lepenkové alebo papierové škatule; lepenkové alebo papierové obaly na fľaše; drevitá lepenka (papiernický tovar); lepiace pásy na kancelárske použitie alebo pre domácnosť; leporelá; mapy; obálky (papiernický tovar); obaly (papiernický tovar); obrazy; papiernický tovar; tlačené periodické a neperiodické publikácie; plagáty; prospekty; papierové alebo lepenkové pútače; reklamné tabule z papiera, kartónu alebo lepenky; grafické reprodukcie; tlačené reklamné materiály; umelecké litografie; baliace plastové fólie; papierové alebo plastové vrecká na balenie.

35 - Obchodný alebo podnikateľský prieskum; obchodné alebo podnikateľské informácie; prezentácia výrobkov v komunikačných médiách pre maloobchod; reklama; marketing; maloobchodné a veľkoobchodné služby s tovarmi uvedenými v triede 16 tohto zoznamu; maloobchodné alebo veľkoobchodné služby s chovateľskými potrebami a krmivami; maloobchodné alebo veľkoobchodné služby s chovateľskými potrebami a krmivami prostredníctvom internetu.

39 - Doprava, preprava; balenie a skladovanie tovaru; distribúcia tovarov na dobierku; doručovanie balíkov; doručovanie tovaru; dovoz, doprava; kuriérske služby; sprostredkovanie prepravy.

(540)



(550) obrazová

(591) čierna, červená

(731) Ján Balogh - Styx, Partizánska 649/65, 952 01 Vrábce, SK;

(740) Ing. Ivan Belička, Banská Bystrica 4, SK;

(210) 3221-2021

(220) 17.12.2021

11(511) 5, 16, 35, 41, 42

(511) 5 - Saponínové výživové doplnky; minerálne výživové doplnky; výživové prípravky s liečivými účinkami na terapeutické a lekárske použitie; výživové doplnky pre ľudí z extraktu rastliny Yucca shidigera.

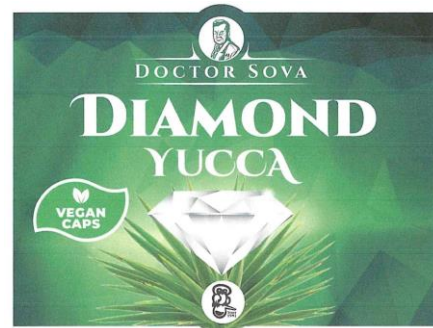
16 - Tlačené firemné listiny; tlačené publikácie (tlačoviny); tlačené reklamné materiály; tlačivá (formuláre); papierové informačné brožúry; plagáty; prospekty; fotografie (tlačoviny); katalógy; kalendáre; mapy; knihy; noviny; časopisy (periodiká); grafické znaky; grafické reprodukcie; papierové alebo lepenkové etikety; samolepky (papiernický tovar); obaly (papiernický tovar); baliaci papier; baliace plastové fólie; plastové bublinové fólie (na balenie).

35 - Maloobchodné služby s kozmetickými prípravkami, s kozmetickými krémami, s výživovými prípravkami, so saponínovými výživovými doplnkami, s minerálnymi výživovými doplnkami, s čistiacimi prípravkami, s dekontaminačnými prípravkami, s veterinárnymi prípravkami, obchodné sprostredkovateľské služby; reklama; online reklama na počítačovej komunikačnej sieti; písanie reklamných textov; reklamné agentúry; rozširovanie reklamných materiálov zákazníkom (letáky, prospekty, tlačoviny, vzorky); aktualizovanie reklamných materiálov; vydávanie reklamných textov; prenájom reklamných plôch; prenájom reklamných materiálov; predvádzanie tovaru; marketing; odborné obchodné poradenstvo zamerané na kozmetické výrobky a výživové doplnky.

41 - Vydávanie textov okrem reklamných; vydávanie tlačovín okrem reklamných textov; vzdelávanie; obchodné vzdelávanie; školenia; vydávanie kníh; organizovanie a vedenie seminárov; vzdelávanie v oblasti telesného zdravia; on line poskytovanie elektronických publikácií bez možnosti kopírovania; on line poskytovanie audiozáznamov bez možnosti kopírovania; organizovanie a vedenie kolokvií; organizovanie a vedenie kongresov; organizovanie a vedenie seminárov; organizovanie a vedenie konferencií; organizovanie a vedenie sympózií; vydávanie časopisov (okrem reklamných); on line vydávanie elektronických kníh a časopisov.

42 - Výskum a vývoj v oblasti kozmetiky a výživových doplnkov; chemické analýzy v oblasti kozmetiky a výživových doplnkov; výskum a vývoj nových výrobkov (pre zákazníkov) v oblasti kozmetiky a výživových doplnkov; poradenstvo v oblasti navrhovania, výskumu, vývoja a kontroly kvality kozmetických výrobkov a výživových doplnkov, technologické poradenstvo zamerané na kozmetické výrobky a výživové doplnky.

(540)



(550) obrazová

(591) zelená, sivá, biela

(731) MUDr. Oto Sova - BOOS - Biologické substancie, Trieda SNP 5, 040 11 Košice, SK;

(740) Gruber Dalibor, Ing., Košice, SK;

**(210) 3279-2021**

(220) 27.12.2021

**11(511) 5, 28, 29, 30, 32, 35**

(511) 5 - Potraviny pre dojčatá; diétne potraviny pre dojčatá; diétne nápoje pre dojčatá; výživové doplnky z obilných klíčkov; minerálne výživové doplnky.

28 - Hry a hračky; drobné darčeky alebo žartovné predmety rozdávané deťom, hosťom na večierkoch, obchodným partnerom.

29 - Mäsové výtlačky; konzervované, sušené a tepelne spracované ovocie a zelenina; rôsoly; džemy; marmelády; ovocné zavaraniny; ovocné pretlaky; vajcia; mlieko a mliečne výrobky; hotové jedlá typu tajine; potravinárske oleje a tuky; potravinové výrobky s pridanými vitamínmi a minerálmi na základe mäsa, ovocia a zeleniny.

30 - Káva; čaj; kakao a kávové náhradky; kávové príchute; kávové nápoje; mliečne kávové nápoje; rastlinné prípravky (kávové náhradky); kakaové nápoje; cukor; ovocné cukrovinky; ryža; cukrovinky; pekárske a cukrárske výrobky; prírodné sladidlá; maniok, ságo, kávové náhradky; prípravky z obilnín; potravinárske výrobky na báze obilnín; obilné klíčky (potraviny); med; melasový sirup; ocot; sušienky, keksy; obľátky; bylinkové čaje (nie na lekárske použitie); šerbety (zmrzlinové nápoje); ovsené potraviny.

32 - Vody (nápoje); stolové vody; minerálne a syténé vody (nápoje); pramenité vody (nápoje); balené pitné vody; nealkoholické nápoje obohatené minerálmi alebo vitamínmi; ovocné nápoje; ovocné džúsy; zeleninové džúsy (nápoje); sirupy a prípravky na prípravu nápojov; sójové nápoje, nie náhradky mlieka; ryžové nápoje, nie náhradky mlieka; prášky na výrobu šumivých nápojov; pivo; nealkoholické nápoje s kávovou príchuťou.

35 - Reklama; marketing; online reklama na počítačovej komunikačnej sieti; maloobchodné a veľkoobchodné služby s tovarmi uvedenými v triedach 5, 28, 29, 30, 32 tohto zoznamu; online maloobchodné a veľkoobchodné služby s tovarmi uvedenými v triedach 5, 28, 29, 30, 32 tohto zoznamu; maloobchodné a veľkoobchodné služby s tovarmi uvedenými v triedach 5, 28, 29, 30, 32 tohto zoznamu prostredníctvom elektronického obchodu; online poskytovanie obchodného priestoru pre nákupcov a predajcov tovarov a služieb; obchodný manažment pre elektronické obchody; administratívna správa zásielkových služieb; odborné obchodné poradenstvo pri zásobovaní tretích osôb tovarmi a službami; poskytovanie obchodných informácií prostredníctvom webových stránok; maloobchodná a veľkoobchodná činnosť s tovarmi uvedenými v triedach 5, 28, 29, 30, 32 tohto zoznamu prostredníctvom internetu.

**(540) Lucka**

(550) slovná

(731) VODAX, a. s., Sasinkova 5, 811 08 Bratislava, SK;

(740) Holoubková Mária, Ing., Bratislava, SK;

**(210) 3286-2021**

(220) 29.12.2021

**11(511) 19, 42**

(511) 19 - Stavebné materiály (nekovové); cement; cement vyrobený s použitím odpadového vápence z automobiliek a výroby potravín.

42 - Výskum a vývoj nových technológií (pre zákazníkov); vývoj cementu vyrábaného s použitím odpadového vápence z automobiliek a výroby potravín (pre zákazníkov); technologický výskum; výskum a vývoj nových výrobkov (pre zákazníkov).

**(540)****DUOCALCIT**

(550) obrazová

(731) Považská cementáreň, a.s., J. Kráľa, 018 63 Ladce, SK;

(740) Kubinyi Peter, Bc., Trenčín, SK;

**(210) 3289-2021**

(220) 29.12.2021

**11(511) 19, 20, 40**

(511) 19 - Spracované drevo; drevo na výrobu náradia pre domácnosť; drevené dyhy; drevené stenové obloženia; stupne schodov (nekovové); drevo na výrobu sudov, sudovina; drevené podlahové dosky; tvárne drevo; rímky (nekovové); drevo (polotovar); stavebné drevo; drevené dlážky.

20 - Lavičky (nábytok); kancelársky nábytok; nábytok; školský nábytok; stoly pod písacie stroje; postele; police (samoostatne stojaci nábytok); skrinky s umývadlom (nábytok); drevené kostry postelí; prepravky na fľaše; stoličky; vešiaky na odevy; komody, zásuvkové kontajnery, bielizníky; drevené časti nábytku; drevené, voskové, sadrové alebo plastové umelecké predmety; drevené obaly na fľaše; drevené alebo plastové krabice; detské postielky; šatníky; nohy na nábytok.

40 - Opracovávanie dreva.

**(540) DREVEA**

(550) slovná

(731) DREVEA s. r. o., Mieru 274/2, 029 01 Námestovo, SK;

(740) Džuganová Eliška, Námestovo, SK;

**(210) 3297-2021**

(220) 30.12.2021

**11(511) 6, 9, 11, 12, 35, 36, 37, 39, 41, 42, 43**

(511) 6 - Kovové bezpečnostné reťaze; kovové zámky vozidiel.

9 - Elektrické akumulátory pre vozidlá; automatické ovládacie zariadenia vozidiel; navigačné prístroje vozidiel (palubné počítače); autorádiá; výstražné trojuholníky do vozidiel; zapalovače cigariet do automobilov; štartovacie batérie; rýchlomery; tachometre.

11 - Klimatizačné zariadenia do automobilov; žiarovky do smeroviek na vozidlá; svetlomety; svetelné reflektory.

12 - Automobily; automobilové karosérie; automobilové strechy; kapoty na vozidlá; nápravy vozidiel; nárazníky vozidiel; automobilové podvozky; čapy náprav; kolesá dopravných prostriedkov; automobilové pneumatiky; ráfy kolies vozidiel; ventily na pneumatiky vozidiel; pásy na protektorovanie pneumatík; brzdy vozidiel; brzdové obloženia do vozidiel; brzdové čeluste na vozidlá; brzdové lamely na vozidlá; hnacie (pohonné) mechanizmy pre pozemné vozidlá; hnacie hriadele pozemných vozidiel; hnacie motory do pozemných vozidiel; hnacie reťaze do pozemných vozidiel; motory do pozemných vozidiel; ozubené prevody do pozemných vozidiel; ozubené súkolesia do pozemných vozidiel; spojky pozemných vozidiel; tlmiace pružiny do vozidiel; skrine na prevodovky pozemných vozidiel; volanty vozidiel; ťažné zariadenia pre príviesne vozidlá; automobilové reťaze; okenné tabule na okná vozidiel; čelné bezpečnostné sklá vozidiel; klaksóny vozidiel; zabezpečovacie zariadenia proti odcudzeniu vozidiel; zabezpečovacie poplašné zariadenia proti odcudzeniu vozidiel; nosiče batožiny na vozidlá; vozidlá na diaľkové ovládanie (nie hračky); čalúnenie vozidiel; poťahy na sedadlá vozidiel; sedadlá vozidiel; opierky hlavy na sedadlá vozidiel; bezpečnostné sedadlá pre deti do automobilov; bezpečnostné pásy na sedadlá vozidiel.

35 - Reklama; prieskum trhu; prezentácia výrobkov v komunikačných médiách pre maloobchod; obchodný manažment; poradenstvo pri riadení podnikov; poradenstvo pri organizovaní a riadení obchodnej činnosti; obchodný alebo podnikateľský prieskum; pomoc pri riadení obchodnej činnosti; organizovanie obchodných alebo reklamných výstav; vydávanie reklamných textov; rozširovanie reklamných materiálov zákazníkom (letáky, prospekty, tlačoviny, vzorky); inzertné služby; aktualizovanie reklamných materiálov; maloobchodné služby s vozidlami; maloobchodné služby s automobilovým príslušenstvom; maloobchodné služby s automobilovými dielmi; inzertné služby v oblasti automobilov určených na predaj prostredníctvom internetu; poskytovanie informácií prostredníctvom internetu v oblasti maloobchodných alebo veľkoobchodných služieb s automobilmi; veľkoobchodné služby s vozidlami; obchodná administratíva.

36 - Odhady cien opráv (finančné oceňovanie); finančné sponzorstvo; organizovanie dobročinných zbierok; oceňovanie ojazdených automobilov; finančný prenájom s možnosťou kúpy automobilov (finančný lízing); sprostredkovanie pôžičiek na automobily; poskytovanie informácií v oblasti oceňovania ojazdených automobilov.

37 - Opravy automobilov; údržba a opravy motorových vozidiel; servisné stanice vozidiel (doplňanie paliva a údržba); umývanie automobilov; umývanie dopravných prostriedkov; vulkanizovanie pneumatík (opravy); protektorovanie pneumatík; obnova (opravy) motorov (použitých alebo čiastočne zničených); údržba vozidiel; služby antikoročných náterov pre vozidlá; leštenie vozidiel; mazanie automobilov; čistenie automobilov; služby pneuservisu (opravy, údržba a inštalácie).

39 - Osobná doprava; automobilová doprava; doprava, preprava; prenájom automobilov; odľahovanie dopravných prostriedkov pri poruchách; sprostredkovanie dopravy; sprostredkovanie prepravy; navigovanie lodí v nebezpečných úsekoch počas plavby (služby lodivoda); pilotovanie (riadenie lietadiel); organizovanie okružných výletov.

41 - Výcvik (inštruktážny); vyučovanie (inštruktážne služby); skúšanie; preskúšavanie (pedagogická činnosť); organizovanie športových súťaží; organizovanie vzdelávacích alebo zábavných súťaží; organizovanie kultúrnych alebo vzdelávacích výstav; organizovanie predstavení (manažérske služby).

42 - Technická kontrola vozidiel; skúšky materiálov.

43 - Reštauračné (stravovacie služby); samoobslužné reštaurácie; služby rýchleho občerstvenia poskytované prostredníctvom predajných automatov; rýchle občerstvenie (snack-bary); kaviarne.

(540)



(550) priestorová

(731) Auto Cardion s. r. o., Heršpická 788/9, 639 00 Štýřice, Brno, CZ; Auto Průhonice a. s., K Chotobuzi 333, 251 01 Čestlice, CZ; Egenskap s. r. o., K Chotobuzi 333, 251 01 Čestlice, CZ;

(740) Zathurecka INPARTNERS GROUP s.r.o., Banská Bystrica, SK;

(210) 16-2022

(220) 7.1.2022

11(511) 3, 5, 30

(511) 3 - Neličivé kozmetické a toaletné prípravky; prípravky na čistenie, leštenie, odmasťovanie a brúsenie; voňavkárské výrobky, esenciálne oleje; detergenty (nie na použitie vo výrobnom procese a na lekárske použitie); dezodoranty (parfuméria).

5 - Výživové doplnky pre ľudí a zvieratá; vitamínové prípravky; liečivé čaje; diétne potraviny na lekárske použitie; minerálne výživové doplnky.

30 - Cukor, med, melasový sirup; chlieb, pekárske a cukrárske výrobky; múka a obilninové výrobky; sladké žemle; cukrovinky; prírodné sladidlá; pečivo (rožky); slané pečivo (krekery); polevy na koláče.

(540) C2 Skin Collagen

(550) slovná

(731) iEcoLife s.r.o., Mostná 15, 949 01 Nitra, SK;

(740) Law & Tech s.r.o., Košice, SK;

(210) 17-2022

(220) 7.1.2022

11(511) 3, 5, 30

(511) 3 - Neličivé kozmetické a toaletné prípravky; prípravky na čistenie, leštenie, odmasťovanie a brúsenie; voňavkárské výrobky, esenciálne oleje; detergenty (nie na použitie vo výrobnom procese a na lekárske použitie); dezodoranty (parfuméria).



5 - Výživové doplnky pre ľudí a zvieratá; vitamínové prípravky; liečivé čaje; diétne potraviny na lekárske použitie; minerálne výživové doplnky.

30 - Cukor, med, melasový sirup; chlieb, pekárské a cukrárske výrobky; múka a obilninové výrobky; sladké žemle; cukrovinky; prírodné sladidlá; pečivo (rožky); slané pečivo (kreker); polevy na koláče.

**(540) X2 Memory**

(550) slovná

(731) iEcoLife s.r.o., Mostná 15, 949 01 Nitra, SK;

(740) Law & Tech s.r.o., Košice, SK;

**(210) 19-2022**

(220) 9.1.2022

**11(511) 19, 20, 35, 37, 39, 42**

(511) 19 - Stavebné drevo; drevené obloženie; parapety z nekovových materiálov; dverové rámy (nekovové); dyhové drevo; stupne schodov (nekovové).

20 - Nábytok.

35 - Sprostredkovanie zmlúv na nákup a predaj tovaru a služieb.

37 - Inštalácia nábytku na mieru; údržba a opravy nábytku.

39 - Balenie tovarov; skladovanie a doručovanie tovaru; prevoz nábytku; doprava nábytku.

42 - Navrhovanie vzhľadu bytového zariadenia (priemyselné dizajnérstvo).

**(540) Wood service – spálne, ktoré si zamilujete**

(550) slovná

(731) Wood Service Group, s. r. o., Hrušové 906, 916 11 Bzince pod Javorinou, SK;

(740) Stredanský Peter, Mgr., Bratislava, SK;

**(210) 26-2022**

(220) 10.1.2022

**11(511) 16, 35, 42**

(511) 16 - Papierové alebo plastové vrecia, vrecká a puzdrá na balenie; noviny; časopisy (periodiká); periodiká; knihy; plagáty; reklamné tabule z papiera, kartónu alebo lepenky; karisbloky; brožúry; pohľadnice; listový papier; prospekty; samolepky pre domácnosť a na kancelárske použitie; samolepky (papiernický tovar); zberateľské karty (nie na hranie); letáky; papier a lepenka; školské potreby (papiernický tovar); obaly (papiernický tovar); Tlačené firemné listiny; tlačivá (formuláre); papierové informačné brožúry; fotografie (tlačoviny); katalógy; kalendáre; mapy; knihy; noviny; časopisy (periodiká); grafické znaky.

35 - Reklamné plagátovanie; rozširovanie reklamných oznámov; rozširovanie reklamných materiálov zákazníkom (letáky, prospekty, tlačoviny, vzorky); fotokopírovanie; aktualizovanie reklamných materiálov; prenájom reklamných materiálov; vydávanie reklamných textov; reklama; rozhlasová reklama; vzťahy s verejnosťou (public relations); televízna reklama; reklamné agentúry; odborné obchodné alebo podnikateľské poradenstvo; obchodné alebo podnikateľské informácie; prenájom reklamných plôch; podpora predaja pre tretie osoby; spracovanie textov; zbieranie údajov do počítačových databáz; zoraďovanie údajov v počítačových databázach; online reklama na počítačovej komunikačnej sieti; písanie reklamných textov; grafická úprava tlačovín na reklamné účely; marketing; optimalizácia internetových vyhľadávačov na podporu predaja; optimalizácia obchodovania na webových stránkach; platené reklamné služby typu „klikni sem“; poskytovanie obchodných informácií prostredníctvom webových stránok; rozvíjanie reklamných nápadov; indexovanie webových stránok na obchodné alebo reklamné úče-

ly; poradenstvo v oblasti komunikácie (reklama); vonkajšia reklama; digitálny marketing; vývoj a implementácia marketingových stratégií pre klientov.

42 - Počítačové programovanie; tvorba počítačového softvéru; grafické dizajnérstvo; tvorba a udržiavanie webových stránok (pre tretie osoby); hosťovanie na počítačových stránkach (webových stránkach); prenájom webových serverov; poradenstvo pri tvorbe webových stránok; poradenstvo v oblasti informačných technológií; prenájom počítačových serverov (serverhosting); poskytovanie informácií o počítačových technológiách a programovaní prostredníctvom webových stránok; externé poskytovanie služieb v oblasti informačných technológií; navrhovanie vizitiek; navrhovanie grafickej úpravy reklamných materiálov; optimalizácia webu pre vyhľadávače (SEO - search engine optimization).

**(540)**



(550) obrazová

(591) biela, čierna, zlatá

(731) MAXFIL SK s.r.o., Štúrova 378/19, 053 11 Smižany, SK;

**(210) 27-2022**

(220) 10.1.2022

**11(511) 25, 35, 42**

(511) 25 - Odevy; obuv; pokrývky hlavy.

35 - Obchodný manažment, obchodná organizácia a obchodná administratíva; reklama; marketing; pomoc pri riadení obchodnej činnosti; poskytovanie obchodných alebo podnikateľských informácií; účtovníctvo; poradenstvo pri organizovaní a riadení obchodnej činnosti; poradenstvo pri riadení podnikov; odborné obchodné alebo podnikateľské poradenstvo; subdodávateľské služby (obchodné služby).

42 - Grafické dizajnérstvo; tvorba a udržiavanie webových stránok (pre tretie osoby); poradenstvo pri tvorbe webových stránok; tvorba a navrhovanie zoznamov informácií z webových stránok pre tretie osoby (informačnotechnologické služby).

**(540)**

**Brodtek**

(550) obrazová

(731) Adrián Adamkovič - AAAGrafika, Široké 563, 082 37 Široké, SK;

(740) Law & Tech s.r.o., Košice, SK;

**(210) 30-2022**

(220) 10.1.2022

**11(511) 16, 28, 41**

(511) 16 - Plagáty; reklamné tabule z papiera, kartónu alebo lepenky; albumy; obrazy; tlač (rytina); knižné zarážky; obrazy (maľby) zarámované alebo nezarámované; ceruzky; nožnice; periodiká; atlasy; skicáre; útržkové bloky; brožúry; pripínačky; pijavý papier; zošity; priesvitný papier (paузovací); kopírovací uhl'ový papier; papier do záznamových zariadení; poznámkové zošity; hárkový papier; katalógy; kancelárske dierkovače; korekčné laky (kancelárske potreby); krieda na písanie; kancelárske štipce; obálky (papiernický tovar); baliaci papier; puzdra na perá, perečníky; pomôcky na vymazávanie; písacie potreby; gummy na gumovanie; die-rovačky (kancelárske potreby); atramenty; fotografie (tlačo-viny); pečiatky; zoznamy; kancelárske potreby okrem ná-bytku; pohľadnice; tlačoviny; grafické reprodukcie; grafické zobrazenia; tlačené publikácie; papierové vreckovky; pa-piernický tovar; pastelky; zariadenia na paspartovanie foto-grafií; stojany na fotografie; portréty; prospekty; perá (kan-celárske potreby); školské potreby (papiernický tovar); zá-ložky do kníh; blahoprajné pohľadnice; ročenky; kalendáre; samolepky (papiernický tovar); hudobné blahoželania (po-hľadnice); papiere na maľovanie a kaligrafiu; letáky.

28 - Hracie lopty; hracie žetóny; dáma (hra); kocky (hra); domino (hra); šachové hry; šachovnice; hracie dosky na dá-mu; spoločenské hry; prístroje na hry; stolové hry; hlavola-my (puzzle); karty na bingo; hracie karty; žetóny na hazard-né hry; prenosné hry a hračky s telekomunikačnými funk-ciami; zberateľské kartičky na kartové hry; herné konzoly; prenosné herné konzoly.

41 - Akadémia (vzdelávanie); korešpondenčné vzdelávacie kurzy; vzdelávanie; školenia; organizovanie a vedenie kon-ferencií; organizovanie a vedenie kongresov; organizovanie kultúrnych alebo vzdelávacích výstav; organizovanie a ve-denie seminárov; organizovanie a vedenie vzdelávacích fór s osobnou účasťou; odborné školenia zamerané na odovzdá-vanie know-how.

**(540) lepolo**

(550) slovná

(731) Blažek Dalibor, Borová 3345/35, 010 07 Žilina, SK;

(740) Luterán Ján, JUDr., Prešov, SK;

**(210) 42-2022**

(220) 11.1.2022

**11(511) 6, 7, 17, 35**

(511) 6 - Kovové fólie alebo prášky do 3D tlačiarň; drobný železiarsky tovar; kovové zarážky okien; kovové zarážky dverí; kovové podložky; dverové závesy; kovové podlahové dlaždice; tyče kovových zábradlí; kovové vyrovnávacie podložky; kovové vodiace kladky na okná; kovové dvere; háčiky (železiarsky tovar); kovanie na okná; drôt; kovové prvky na zatváranie okien; kovové mreže; kovové vonkajšie rolety; kovové lišty; kovové podlahy; kovové obklady pre stavebníctvo; kovové brány; kovové pláty pre 3D tlačiarne; práškové kovy pre 3D tlačiarne.

7 - Tlačiarenské stroje; tlačiarenské valce (časti tlačiarenských strojov); 3D tlačiarne; farbiace zariadenia tlačiarenských strojov.

17 - Plastové vlákna pre 3D tlačiarne; nekovové ohybné rúry a hadice; nekovové súčiastky na ohybné potrubia a hadice; tesniace hmoty; tesniace, výplňové a izolačné materiály; lepiace pásy (nie na lekárske, kancelárske použitie alebo pre domácnosť); plasty, syntetické látky (polotovary).

35 - Obchodný manažment, obchodná organizácia a obchodná administratíva; reklama; marketing; pomoc pri riadení obchodnej činnosti; poskytovanie obchodných alebo podnikateľských informácií; účtovníctvo; poradenstvo pri organizovaní a riadení obchodnej činnosti; poradenstvo pri

riadení podnikov; odborné obchodné alebo podnikateľské poradenstvo; subdodávateľské služby (obchodné služby); maloobchodné služby s tovarmi uvedenými v triedach 6, 7 a 17 tohto zoznamu; veľkoobchodné služby s tovarmi uvedenými v triedach 6, 7 a 17 tohto zoznamu.

**(540)**


(550) obrazová

(591) čierna, modrá

(731) MITOIT s. r. o., Letná 652/2, 082 16 Fintice, SK;

(740) Law &amp; Tech s.r.o., Košice, SK;

**(210) 45-2022**

(220) 12.1.2022

**11(511) 3, 5**

(511) 3 - Kozmetické prípravky; kozmetické krémy; krémy na kožu; fyto kozmetické prípravky.

5 - Farmaceutické prípravky a substancie; výživové doplnky.

**(540) AU!Block, už žiadne au!**

(550) slovná

(731) Green Brands a.s., Pod Višňovkou 1662/27, 140 00 Praha - Krč, CZ;

(740) Bachratá Magdaléna, Mgr., Bratislava, SK;

**(210) 46-2022**

(220) 12.1.2022

**11(511) 9, 14, 35, 36, 37, 38, 41, 42**

(511) 9 - Počítačový softvér (nahraté počítačové programy); počítačové softvérové aplikácie (sťahovateľné); platformy počítačového softvéru, nahrané alebo na stiahnutie; softvérové ovládače inteligentných domácností; sťahovateľný počítačový softvér na správu transakcií s kryptomenami technológiou typu blockchain; sťahovateľný softvér, ktorý je zdravotníckym zariadením (SaMD).

14 - Zlato (surovina alebo polotovary); zlaté nite (klenotnícke výrobky); striebro (surovina alebo polotovary).

35 - Marketing v rámci vydávania softvéru; účtovníctvo; poskytovanie obchodných alebo podnikateľských informácií; poradenstvo pri organizovaní a riadení obchodnej činnosti; odborné obchodné alebo podnikateľské poradenstvo; obchodné sprostredkovateľské služby nadväzovania kontaktov medzi rôznymi odborníkmi a zákazníkmi; poskytovanie obchodných alebo podnikateľských kontaktných informácií; obchodné sprostredkovateľské služby; poskytovanie obchodných informácií prostredníctvom webových stránok; online poskytovanie obchodného priestoru pre nákupcov a predajcov tovarov a služieb; obchodné sprostredkovateľské služby v oblasti priradovania potenciálnych súkromných investorov k podnikateľom, ktorí žiadajú o financovanie.

36 - Správcovstvo majetku (pre tretie osoby); sprostredkovanie (maklérstvo); sprostredkovanie nehnuteľností; sprostredkovanie poistenia; poisťovníctvo; bankovníctvo; zriaďovanie fondov; kapitálové investície; finančné záručné služby; zmenárenské služby; klíring (bezhotovostné zúčtovávanie vzájomných pohľadávok a záväzkov); organizovanie peňažných zbierok; pôžičky (finančné úvery); úverové agentúry; daňové odhady (služby); finančné odhady a oceňovanie (poisťovníctvo, bankovníctvo, nehnuteľnosti); faktoring; financovanie (služby); finančné riadenie; uzatváranie poisťiek proti požiaru; poistenie v námornej doprave; životné poistenie; úrazové poistenie; konzultačné služby v oblasti poisťovníctva; zdravotné poistenie; informácie o poistení; bankové hypotéky; služby sporiteľní; finančný lízing; finan-

čný lízing (finančný prenájom s možnosťou kúpy); obchodovanie na burze s cennými papiermi; finančné analýzy; finančné poradenstvo; aktuárske služby (poistno-matematické); finančné informácie; sprostredkovanie na burze cenných papierov; investovanie do fondov; sprostredkovanie obchodu s akciami a obligáciami; elektronický prenos kryptoaktív; kolektívne financovanie projektov (crowdfunding); elektronické peňaženky (platobné služby); finančné prevody kryptoaktív; elektronický prevod finančných prostriedkov technológiou blockchain; realitné kancelárie; poskytovanie finančných informácií prostredníctvom webových stránok; organizovanie financovania stavebných projektov.

37 - Stavebníctvo (stavebná činnosť).

38 - Poskytovanie telekomunikačných kanálov na telenákupy.

41 - Akadémie (vzdelávanie); korešpondenčné vzdelávacie kurzy; vzdelávanie; školenia; organizovanie a vedenie konferencií; organizovanie a vedenie kongresov; informácie o výchove a vzdelávaní; organizovanie kultúrnych alebo vzdelávacích výstav.

42 - Tvorba počítačového softvéru; aktualizovanie počítačového softvéru; poradenstvo v oblasti návrhu a vývoja počítačového hardvéru; vývoj softvéru na softvérové publikácie; služby softvérového inžinierstva v oblasti spracovania údajov.

(540)



(550) obrazová

(591) žltá

(731) Plus +, a. s., Rosinská cesta 8, 010 08 Žilina, SK;

(740) CHOCHOLĀK & ČESLA s.r.o., Košice, SK;

(210) 49-2022

(220) 12.1.2022

11(511) 9, 14, 35, 36, 37, 38, 41, 42

(511) 9 - Počítačový softvér (nahraté počítačové programy); počítačové softvérové aplikácie (sťahovateľné); platformy počítačového softvéru, nahrané alebo na stiahnutie; softvérové ovládače inteligentných domácností; sťahovateľný počítačový softvér na správu transakcií s kryptomenami technológiou typu blockchain; sťahovateľný softvér, ktorý je zdravotníckym zariadením (SaMD).

14 - Zlato (surovina alebo polotovary); zlaté nite (klenotnícke výrobky); striebro (surovina alebo polotovary).

35 - Marketing v rámci vydávania softvéru; účtovníctvo; poskytovanie obchodných alebo podnikateľských informácií; poradenstvo pri organizovaní a riadení obchodnej činnosti; odborné obchodné alebo podnikateľské poradenstvo; obchodné sprostredkovateľské služby nadväzovania kontaktov medzi rôznymi odborníkmi a zákazníkmi; poskytovanie obchodných alebo podnikateľských kontaktných informácií; obchodné sprostredkovateľské služby; poskytovanie obchodných informácií prostredníctvom webových stránok; online poskytovanie obchodného priestoru pre nákupcov a predajcov tovarov a služieb; obchodné sprostredkovateľské služby v oblasti priradovania potenciálnych súkromných investorov k podnikateľom, ktorí žiadajú o financovanie.

36 - Správcovstvo majetku (pre tretie osoby); sprostredkovanie (maklérstvo); sprostredkovanie nehnuteľností; sprostredkovanie poistenia; poisťovníctvo; bankovníctvo; zriaďovanie fondov; kapitálové investície; finančné záručné služby; zmenárenské služby; klíring (bezhotovostné zúčtovávanie vzájomných pohľadávok a záväzkov); organizovanie pe-

ňažných zbierok; pôžičky (finančné úvery); úverové agentúry; daňové odhady (služby); finančné odhady a oceňovanie (poisťovníctvo, bankovníctvo, nehnuteľnosti); faktoring; financovanie (služby); finančné riadenie; uzatváranie poisťiek proti požiaru; poistenie v námornej doprave; životné poistenie; úrazové poistenie; konzultačné služby v oblasti poisťovníctva; zdravotné poistenie; informácie o poistení; bankové hypotéky; služby sporiteľni; finančný lízing; finančný lízing (finančný prenájom s možnosťou kúpy); obchodovanie na burze s cennými papiermi; finančné analýzy; finančné poradenstvo; aktuárske služby (poistno-matematické); finančné informácie; sprostredkovanie na burze cenných papierov; investovanie do fondov; sprostredkovanie obchodu s akciami a obligáciami; elektronický prenos kryptoaktív; kolektívne financovanie projektov (crowdfunding); elektronické peňaženky (platobné služby); finančné prevody kryptoaktív; elektronický prevod finančných prostriedkov technológiou blockchain; realitné kancelárie; poskytovanie finančných informácií prostredníctvom webových stránok; organizovanie financovania stavebných projektov.

37 - Stavebníctvo (stavebná činnosť).

38 - Poskytovanie telekomunikačných kanálov na telenákupy.

41 - Akadémie (vzdelávanie); korešpondenčné vzdelávacie kurzy; vzdelávanie; školenia; organizovanie a vedenie konferencií; organizovanie a vedenie kongresov; informácie o výchove a vzdelávaní; organizovanie kultúrnych alebo vzdelávacích výstav.

42 - Tvorba počítačového softvéru; aktualizovanie počítačového softvéru; poradenstvo v oblasti návrhu a vývoja počítačového hardvéru; vývoj softvéru na softvérové publikácie; služby softvérového inžinierstva v oblasti spracovania údajov.

(540)



(550) obrazová

(591) žltá, sivá

(731) Plus +, a. s., Rosinská cesta 8, 010 08 Žilina, SK;

(740) CHOCHOLĀK & ČESLA s.r.o., Košice, SK;

(210) 52-2022

(220) 12.1.2022

11(511) 9, 14, 35, 36, 37, 38, 41, 42

(511) 9 - Počítačový softvér (nahraté počítačové programy); počítačové softvérové aplikácie (sťahovateľné); platformy počítačového softvéru, nahrané alebo na stiahnutie; softvérové ovládače inteligentných domácností; sťahovateľný počítačový softvér na správu transakcií s kryptomenami technológiou typu blockchain; sťahovateľný softvér, ktorý je zdravotníckym zariadením (SaMD).

14 - Zlato (surovina alebo polotovary); zlaté nite (klenotnícke výrobky); striebro (surovina alebo polotovary).

35 - Marketing v rámci vydávania softvéru; účtovníctvo; poskytovanie obchodných alebo podnikateľských informácií; poradenstvo pri organizovaní a riadení obchodnej činnosti; odborné obchodné alebo podnikateľské poradenstvo; obchodné sprostredkovateľské služby nadväzovania kontaktov medzi rôznymi odborníkmi a zákazníkmi; poskytovanie obchodných alebo podnikateľských kontaktných informácií; obchodné sprostredkovateľské služby; poskytovanie obchodných informácií prostredníctvom webových stránok; online poskytovanie obchodného priestoru pre nákupcov a predajcov tovarov a služieb; obchodné sprostredkovateľské služby v oblasti priradovania potenciálnych súkromných investorov k podnikateľom, ktorí žiadajú o financovanie.

36 - Správcovstvo majetku (pre tretie osoby); sprostredkovanie (maklérstvo); sprostredkovanie nehnuteľností; sprostredkovanie poistenia; poisťovníctvo; bankovníctvo; zriaďovanie fondov; kapitálové investície; finančné záručné služby; zmenárenské služby; klíring (bezhotovostné zúčtovávanie vzájomných pohľadávok a záväzkov); organizovanie peňažných zbierok; pôžičky (finančné úvery); úverové agentúry; daňové odhady (služby); finančné odhady a oceňovanie (poisťovníctvo, bankovníctvo, nehnuteľnosti); faktoring; financovanie (služby); finančné riadenie; uzatváranie poistiek proti požiaru; poistenie v námornej doprave; životné poistenie; úrazové poistenie; konzultačné služby v oblasti poisťovníctva; zdravotné poistenie; informácie o poistení; bankové hypotéky; služby sporiteľní; finančný lízing; finančný lízing (finančný prenájom s možnosťou kúpy); obchodovanie na burze s cennými papiermi; finančné analýzy; finančné poradenstvo; aktuárske služby (poistnomatematické); finančné informácie; sprostredkovanie na burze cenných papierov; investovanie do fondov; sprostredkovanie obchodu s akciami a obligáciami; elektronický prenos kryptoaktív; kolektívne financovanie projektov (crowdfunding); elektronické peňaženky (platobné služby); finančné prevody kryptoaktív; elektronický prevod finančných prostriedkov technológiou blockchain; realitné kancelárie; poskytovanie finančných informácií prostredníctvom webových stránok; organizovanie financovania stavebných projektov.

37 - Stavebníctvo (stavebná činnosť).

38 - Poskytovanie telekomunikačných kanálov na telenákupy.

41 - Akadémia (vzdelávanie); korešpondenčné vzdelávacie kurzy; vzdelávanie; školenia; organizovanie a vedenie konferencií; organizovanie a vedenie kongresov; informácie o výchove a vzdelávaní; organizovanie kultúrnych alebo vzdelávacích výstav.

42 - Tvorba počítačového softvéru; aktualizovanie počítačového softvéru; poradenstvo v oblasti návrhu a vývoja počítačového hardvéru; vývoj softvéru na softvérové publikácie; služby softvérového inžinierstva v oblasti spracovania údajov.

(540)



(550) obrazová

(591) žltá

(731) Plus +, a. s., Rosinská cesta 8, 010 08 Žilina, SK;

(740) CHOCHOLÁK & ČESLA s.r.o., Košice, SK;

(210) 54-2022

(220) 12.1.2022

11(511) 31, 37, 44

(511) 31 - Prírodné trávniky; živé rastliny a kvety.

37 - Kladenie umelých trávnikov; krajinné úpravy pomocou stavebných materiálov.

44 - Služby v poľnohospodárstve, rybnom hospodárstve, záhradníctve a lesníctve; služby záhradných architektov; záhradníctvo; záhradkárské služby; rastlinné škôlky; údržba trávnikov; ničenie buriny.

(540)



(550) obrazová

(591) zelená, modrá, biela

(731) Nový trávnik, s. r. o., Ku krížu 487/22, 010 14 Žilina, SK;

(740) Olos Martin, JUDr., Rajecké Teplice, SK;

(210) 55-2022

(220) 12.1.2022

11(511) 9, 14, 35, 36, 37, 38, 41, 42

(511) 9 - Počítačový softvér (nahraté počítačové programy); počítačové softvérové aplikácie (sťahovateľné); platformy počítačového softvéru, nahrané alebo na stiahnutie; softvérové ovládače inteligentných domácností; sťahovateľný počítačový softvér na správu transakcií s kryptomenami technológiou typu blockchain; sťahovateľný softvér, ktorý je zdravotníckym zariadením (SaMD).

14 - Zlato (surovina alebo polotovary); zlaté nite (klenotnícke výrobky); striebro (surovina alebo polotovary).

35 - Marketing v rámci vydávania softvéru; účtovníctvo; poskytovanie obchodných alebo podnikateľských informácií; poradenstvo pri organizovaní a riadení obchodnej činnosti; odborné obchodné alebo podnikateľské poradenstvo; obchodné sprostredkovateľské služby nadväzovania kontaktov medzi rôznymi odborníkmi a zákazníkmi; poskytovanie obchodných alebo podnikateľských kontaktných informácií; obchodné sprostredkovateľské služby; poskytovanie obchodných informácií prostredníctvom webových stránok; online poskytovanie obchodného priestoru pre nákupcov a predajcov tovarov a služieb; obchodné sprostredkovateľské služby v oblasti priradovania potenciálnych súkromných investorov k podnikateľom, ktorí žiadajú o financovanie.

36 - Správcovstvo majetku (pre tretie osoby); sprostredkovanie (maklérstvo); sprostredkovanie nehnuteľností; sprostredkovanie poistenia; poisťovníctvo; bankovníctvo; zriaďovanie fondov; kapitálové investície; finančné záručné služby; zmenárenské služby; klíring (bezhotovostné zúčtovávanie vzájomných pohľadávok a záväzkov); organizovanie peňažných zbierok; pôžičky (finančné úvery); úverové agentúry; daňové odhady (služby); finančné odhady a oceňovanie (poisťovníctvo, bankovníctvo, nehnuteľnosti); faktoring; financovanie (služby); finančné riadenie; uzatváranie poistiek proti požiaru; poistenie v námornej doprave; životné poistenie; úrazové poistenie; konzultačné služby v oblasti poisťovníctva; zdravotné poistenie; informácie o poistení; bankové hypotéky; služby sporiteľní; finančný lízing; finančný lízing (finančný prenájom s možnosťou kúpy); obchodovanie na burze s cennými papiermi; finančné analýzy; finančné poradenstvo; aktuárske služby (poistnomatematické); finančné informácie; sprostredkovanie na burze cenných papierov; investovanie do fondov; sprostredkovanie obchodu s akciami a obligáciami; elektronický prenos kryptoaktív; kolektívne financovanie projektov (crowdfunding); elektronické peňaženky (platobné služby); finančné prevody kryptoaktív; elektronický prevod finančných prostriedkov tech-

nológiou blockchain; realitné kancelárie; poskytovanie finančných informácií prostredníctvom webových stránok; organizovanie financovania stavebných projektov.

37 - Stavebníctvo (stavebná činnosť).

38 - Poskytovanie telekomunikačných kanálov na telenákupy.

41 - Akadémie (vzdelávanie); korešpondenčné vzdelávacie kurzy; vzdelávanie; školenia; organizovanie a vedenie konferencií; organizovanie a vedenie kongresov; informácie o výchove a vzdelávaní; organizovanie kultúrnych alebo vzdelávacích výstav.

42 - Tvorba počítačového softvéru; aktualizovanie počítačového softvéru; poradenstvo v oblasti návrhu a vývoja počítačového hardvéru; vývoj softvéru na softvérové publikácie; služby softvérového inžinierstva v oblasti spracovania údajov.

(540)



(550) obrazová

(591) žltá, sivá

(731) Plus +, a. s., Rosinská cesta 8, 010 08 Žilina, SK;

(740) CHOCHOĽAK & ČESLA s.r.o., Košice, SK;

(210) 57-2022

(220) 12.1.2022

11(511) 9, 14, 35, 36, 37, 38, 41, 42

(511) 9 - Počítačový softvér (nahraté počítačové programy); počítačové softvérové aplikácie (sťahovateľné); platformy počítačového softvéru, nahrané alebo na stiahnutie; softvérové ovládače inteligentných domácností; sťahovateľný počítačový softvér na správu transakcií s kryptomenami technológiou typu blockchain; sťahovateľný softvér, ktorý je zdravotníckym zariadením (SaMD).

14 - Zlato (surovina alebo polotovary); zlaté nite (klenotnícke výrobky); striebro (surovina alebo polotovary).

35 - Marketing v rámci vydávania softvéru; účtovníctvo; poskytovanie obchodných alebo podnikateľských informácií; poradenstvo pri organizovaní a riadení obchodnej činnosti; odborné obchodné alebo podnikateľské poradenstvo; obchodné sprostredkovateľské služby nadväzovania kontaktov medzi rôznymi odborníkmi a zákazníkmi; poskytovanie obchodných alebo podnikateľských kontaktných informácií; obchodné sprostredkovateľské služby; poskytovanie obchodných informácií prostredníctvom webových stránok; online poskytovanie obchodného priestoru pre nákupcov a predajcov tovarov a služieb; obchodné sprostredkovateľské služby v oblasti priradovania potenciálnych súkromných investorov k podnikateľom, ktorí žiadajú o financovanie.

36 - Správcovstvo majetku (pre tretie osoby); sprostredkovanie (maklérstvo); sprostredkovanie nehnuteľností; sprostredkovanie poistenia; poisťovníctvo; bankovníctvo; zriaďovanie fondov; kapitálové investície; finančné záručné služby; zmenárenské služby; klíring (bezhotovostné zúčtovávanie vzájomných pohľadávok a záväzkov); organizovanie peňažných zbierok; pôžičky (finančné úvery); úverové agentúry; daňové odhady (služby); finančné odhady a oceňovanie (poisťovníctvo, bankovníctvo, nehnuteľnosti); faktoring; financovanie (služby); finančné riadenie; uzatváranie poistiek proti požiaru; poistenie v námornej doprave; životné poistenie; úrazové poistenie; konzultačné služby v oblasti poisťovníctva; zdravotné poistenie; informácie o poistení; bankové hypotéky; služby sporiteľní; finančný lízing; finančný lízing (finančný prenájom s možnosťou kúpy); obchodovanie na

burze s cennými papiermi; finančné analýzy; finančné poradenstvo; aktuárske služby (poistnomatematické); finančné informácie; sprostredkovanie na burze cenných papierov; investovanie do fondov; sprostredkovanie obchodu s akciami a obligáciami; elektronický prenos kryptoaktív; kolektívne financovanie projektov (crowdfunding); elektronické peňaženky (platobné služby); finančné prevody kryptoaktív; elektronický prevod finančných prostriedkov technológiou blockchain; realitné kancelárie; poskytovanie finančných informácií prostredníctvom webových stránok; organizovanie financovania stavebných projektov.

37 - Stavebníctvo (stavebná činnosť).

38 - Poskytovanie telekomunikačných kanálov na telenákupy.

41 - Akadémie (vzdelávanie); korešpondenčné vzdelávacie kurzy; vzdelávanie; školenia; organizovanie a vedenie konferencií; organizovanie a vedenie kongresov; informácie o výchove a vzdelávaní; organizovanie kultúrnych alebo vzdelávacích výstav.

42 - Tvorba počítačového softvéru; aktualizovanie počítačového softvéru; poradenstvo v oblasti návrhu a vývoja počítačového hardvéru; vývoj softvéru na softvérové publikácie; služby softvérového inžinierstva v oblasti spracovania údajov.

(540)



(550) obrazová

(591) žltá, sivá

(731) Plus +, a. s., Rosinská cesta 8, 010 08 Žilina, SK;

(740) CHOCHOĽAK & ČESLA s.r.o., Košice, SK;

(210) 61-2022

(220) 13.1.2022

11(511) 1, 3, 5

(511) 1 - Vitamíny na výrobu výživových doplnkov; vitamíny na výrobu kozmetických prípravkov; antioxidanty na výrobu výživových doplnkov; proteíny na výrobu výživových doplnkov; čajové výtlačky na výrobu farmaceutických prípravkov; čajové výtlačky na výrobu kozmetických prípravkov; antioxidanty na výrobu kozmetických prípravkov; antioxidanty na výrobu farmaceutických prípravkov.

3 - Neliečivé kozmetické prípravky.

5 - Výživové doplnky; výživové prípravky s liečivými účinkami na terapeutické a lekárske použitie; diétne potraviny na lekárske použitie; diétne nápoje na lekárske použitie; antioxidačné tabletky; liečivé čaje; liečivé nápoje; bylinkové čaje na lekárske použitie.

(540) NEIONE

(550) slovná

(731) de Dobree Invest s.r.o., Bolzanova 1679/3, 110 00 Praha, CZ;

(740) FAJNOR IP s.r.o., Bratislava, SK;

**(210) 62-2022**

(220) 13.1.2022

**11(511) 1, 3, 5**

(511) 1 - Vitamíny na výrobu výživových doplnkov; vitamíny na výrobu kozmetických prípravkov; antioxidanty na výrobu výživových doplnkov; proteíny na výrobu výživových doplnkov; čajové výťažky na výrobu farmaceutických prípravkov; čajové výťažky na výrobu kozmetických prípravkov; antioxidanty na výrobu kozmetických prípravkov; antioxidanty na výrobu farmaceutických prípravkov.

3 - Neliečivé kozmetické prípravky.

5 - Výživové doplnky; výživové prípravky s liečivými účinkami na terapeutické a lekárske použitie; diétne potraviny na lekárske použitie; diétne nápoje na lekárske použitie; antioxidantné tabletky; liečivé čaje; liečivé nápoje; bylinkové čaje na lekárske použitie.

**(540)**

(550) obrazová

(591) ružová, šedá

(731) de Dobree Invest s.r.o., Bolzanova 1679/3, 110 00 Praha, CZ;

(740) FAJNOR IP s.r.o., Bratislava, SK;

**(210) 63-2022**

(220) 13.1.2022

**11(511) 9, 16, 28, 35, 38, 41**

(511) 9 - Elektronické, optické a meracie prístroje a zariadenia; prístroje na záznam, prenos, spracovanie a reprodukciu zvuku, obrazu alebo údajov; telekomunikačné prístroje a zariadenia; vysielacie zariadenia; prepájacie alebo smerovacie zariadenia; prístroje na prenos údajov; magnetické nosiče údajov; počítače; periférne zariadenia počítačov; elektronické obvody na prenos programových údajov; počítačový softvér (nahraté počítačové programy); počítačový softvér (sťahovateľný); elektronické publikácie (sťahovateľné); digitálna hudba (sťahovateľná); MP3 prehrávače; videofilmy; mikroprocesory; počítačové klávesnice; modemy; čipové telefónne karty; exponované filmy; kreslené filmy; fotoaparáty; gramofónové platne; gramofóny; hudobné mincové automaty; kamery; magnetofóny; mobilné telefóny; elektronické stieracie žreby na lotériové hry (softvér).

16 - Papier; kartón; lepenka; tlačoviny; tlačené publikácie; časopisy (periodiká); noviny; knihy; prospekty; brožúry; plagáty; fotografie (tlačoviny); pohľadnice; kalendáre; katalógy; príručky; sprievodcovia (tlačené publikácie); ročenky; tlačené reklamné materiály; letáky; kancelárske potreby okrem nábytku.

28 - Biliardové stoly; karty na bingo; dáma (hra); domino (hra); hracie karty; hracie kocky; hracie žetóny; stavebnicové kocky (hračky); koly (hra); ruletové kolesá; stolové hry; šachové hry; šípky (hra); žetóny na hazardné hry; stieracie žreby (na lotériové hry); výherné hracie automaty; prístroje na elektronické hry; hracie žreby a tikety.

35 - Poradenské a konzultačné služby v oblasti reklamy; poradenské a konzultačné služby v oblasti obchodnej administratívy; poradenské a konzultačné služby v oblasti služieb

uvedených v triede 35 tohto zoznamu; poskytovanie obchodných alebo podnikateľských informácií; marketing; obchodný alebo podnikateľský prieskum; prieskum verejnej mienky; prieskum trhu; analýzy nákladov; hospodárske (ekonomické) predpovede; správa počítačových súborov; zbieranie údajov do počítačových databáz; zoraďovanie údajov v počítačových databázach; vzťahy s verejnosťou (public relations); organizovanie obchodných alebo reklamných výstav; personálne poradenstvo; predvádzanie tovaru; reklamné plagátovanie; obchodná správa licencií výrobkov a služieb (pre tretie osoby); prezentácia výrobkov v komunikačných médiách pre maloobchod; rozširovanie reklamných alebo inzertných oznamov; rozširovanie reklamných materiálov zákazníkom (letáky, prospekty, tlačoviny, vzorky); vydávanie reklamných textov; aktualizovanie reklamných materiálov; prenájom reklamných plôch; rozhlasová reklama; reklama; online reklama na počítačovej komunikačnej sieti; reklama prostredníctvom mobilných telefónov; reklamné agentúry; televízna reklama; reklamné služby prostredníctvom akéhokoľvek média, prostredníctvom telefónnej siete, dátovej siete, informačnej siete, elektronickej siete, komunikačnej siete alebo počítačovej siete; poskytovanie informácií obchodného alebo reklamného charakteru; poskytovanie multimediálnych informácií obchodného alebo reklamného charakteru; vyhľadávanie informácií v počítačových súboroch (pre tretie osoby); prenájom reklamných materiálov; obchodné sprostredkovateľské služby; spracovanie textov; vyhľadávanie sponzorov; komerčné informačné kancelárie.

38 - Elektronická pošta; vysielanie káblovej televízie; vysielacie služby; telekomunikačné služby; televízne vysielanie; rozhlasové vysielanie; telefonické služby; spravodajské kancelárie; prenájom prístrojov na prenos správ; poskytovanie audiotextových telekomunikačných služieb.

41 - Vzdelávanie; zábava; zábavné parky; informácie o možnostiach zábavy; organizovanie a vedenie lotérií a stávkových hier; organizovanie lotérií a stávkových hier prostredníctvom internetu; organizovanie a vedenie hier o peniaze; organizovanie elektronických kurzových stávk; organizovanie kurzových stávk; organizovanie kurzových stávk prostredníctvom internetu; hazardné hry (herne); poskytovanie športovísk; tvorba televíznych programov; tvorba publicistických, spravodajských, zábavných a vzdelávacích programov; nahrávanie videofilmov; televízna zábava; divadelné predstavenia; tvorba divadelných alebo iných predstavení; prenájom kinematografických prístrojov; prenájom osvetľovacích prístrojov do divadelných sál a televíznych štúdií; prenájom dekorácií na predstavenia; požičiavanie kinematografických filmov; požičiavanie videopások; produkcia filmov (nie reklamných); filmové štúdiá; poskytovanie informácií v oblasti kultúry, športu, zábavy a vzdelávania; výchovno-zábavné klubové služby; organizovanie a vedenie koncertov; organizovanie plesov; organizovanie súťaží krásy; organizovanie športových súťaží; organizovanie vedomostných súťaží; organizovanie zábavných súťaží; organizovanie kultúrnych alebo vzdelávacích výstav; organizovanie a vedenie konferencií; organizovanie a vedenie školení; organizovanie živých vystúpení; plánovanie a organizovanie večierkov; nahrávacie štúdiá (služby); reportárske služby; vydávanie textov (okrem reklamných); elektronická edičná činnosť v malom (DTP služby); on-line poskytovanie elektronických publikácií (bez možnosti kopírovania); on-line vydávanie elektronických kníh, novin a časopisov; on-line poskytovanie počítačových hier (z počítačových sietí); prenájom videorekordérov; požičiavanie audiopriestrojov; organizovanie a vedenie konferencií poskytované on-line prostredníctvom telekomunikačného spojenia alebo počítačovej siete; organizovanie a vedenie seminárov poskytované on-line prostredníctvom telekomunikačného spojenia alebo počítačovej siete; organizovanie a vedenie tvorivých dielní (výučba) poskytované on-line prostredníctvom telekomunikačného spojenia alebo počítačovej siete; on-line poskytova-

nie digitálnej hudby (bez možnosti kopírovania); informácie o možnostiach rekreácie, zábavy, výchovy a vzdelávaní poskytované on-line z počítačových databáz alebo internetu; tvorba rozhlasových programov; fotografické reportáže; nahrávanie videopások; vydávanie kníh; organizovanie kultúrno-spoločenských podujatí a hier (nie na reklamné účely); organizovanie vedomostných alebo zábavných súťaží prostredníctvom internetu alebo telefónov a mobilných telefónov; rozhlasová zábava; prekladateľské služby; organizovanie zábavných a súťažných hier (okrem reklamných); televízna zábava a súťažné hry vyžadujúce telefonickú účasť divákov; interaktívne zábavné služby s použitím mobilných telefónov; rezervácie vstupeniek na zábavné predstavenia.

(540)



(550) obrazová

(591) čierna, biela, oranžová

(731) N I K Ě, spol. s r.o., Ilkovičova 34, 812 30 Bratislava, SK;

(740) TM &amp; PATENT ATTORNEY NEUSCHL s.r.o., Bratislava, SK;

(210) 65-2022

(220) 13.1.2022

11(511) 9, 16, 28, 35, 38, 41

(511) 9 - Elektronické, optické a meracie prístroje a zariadenia; prístroje na záznam, prenos, spracovanie a reprodukciu zvuku, obrazu alebo údajov; telekomunikačné prístroje a zariadenia; vysielacie zariadenia; prepájacie alebo smerovacie zariadenia; prístroje na prenos údajov; magnetické nosiče údajov; počítače; periférne zariadenia počítačov; elektronické obvody na prenos programových údajov; počítačový softvér (nahraté počítačové programy); počítačový softvér (sťahovateľný); elektronické publikácie (sťahovateľné); digitálna hudba (sťahovateľná); MP3 prehrávače; videofilm; mikroprocesory; počítačové klávesnice; modemy; čipové telefónne karty; exponované filmy; kreslené filmy; fotoaparáty; gramofónové platne; gramofóny; hudobné mincové automaty; kamery; magnetofóny; mobilné telefóny; elektronické stieracie žreby na lotériové hry (softvér).

16 - Papier; kartón; lepenka; tlačoviny; tlačené publikácie; časopisy (periodiká); noviny; knihy; prospekty; brožúry; plagáty; fotografie (tlačoviny); pohľadnice; kalendáre; katalógy; príručky; sprievodcovia (tlačené publikácie); ročenky; tlačené reklamné materiály; letáky; kancelárske potreby okrem nábytku.

28 - Biliardové stoly; karty na bingo; dáma (hra); domino (hra); hracie karty; hracie kocky; hracie žetóny; stavebnicové kocky (hračky); kolky (hra); ruletové kolesá; stolové hry; šachové hry; šípky (hra); žetóny na hazardné hry; stieracie žreby (na lotériové hry); výherné hracie automaty; prístroje na elektronické hry; hracie žreby a tikety.

35 - Poradenské a konzultačné služby v oblasti reklamy; poradenské a konzultačné služby v oblasti obchodnej administratívy; poradenské a konzultačné služby v oblasti služieb uvedených v triede 35 tohto zoznamu; poskytovanie obchodných alebo podnikateľských informácií; marketing; obchodný alebo podnikateľský prieskum; prieskum verejnej mienky; prieskum trhu; analýzy nákladov; hospodárske (ekonomické) predpovede; správa počítačových súborov; zbieranie údajov do počítačových databáz; zoraďovanie údajov

v počítačových databázach; vzťahy s verejnosťou (public relations); organizovanie obchodných alebo reklamných výstav; personálne poradenstvo; predvádzanie tovaru; reklamné plagátovanie; obchodná správa licencií výrobkov a služieb (pre tretie osoby); prezentácia výrobkov v komunikačných médiách pre maloobchod; rozširovanie reklamných alebo inzertných oznamov; rozširovanie reklamných materiálov zákazníkom (letáky, prospekty, tlačoviny, vzorky); vydávanie reklamných textov; aktualizovanie reklamných materiálov; prenájom reklamných plôch; rozhlasová reklama; reklama; online reklama na počítačovej komunikačnej sieti; reklama prostredníctvom mobilných telefónov; reklamné agentúry; televízna reklama; reklamné služby prostredníctvom akéhokoľvek média, prostredníctvom telefónnej siete, dátovej siete, informačnej siete, elektronickej siete, komunikačnej siete alebo počítačovej siete; poskytovanie informácií obchodného alebo reklamného charakteru; poskytovanie multimediálnych informácií obchodného alebo reklamného charakteru; vyhľadávanie informácií v počítačových súboroch (pre tretie osoby); prenájom reklamných materiálov; obchodné sprostredkovateľské služby; spracovanie textov; vyhľadávanie sponzorov; komerčné informačné kancelárie.

38 - Elektronická pošta; vysielanie káblovej televízie; vysielacie služby; telekomunikačné služby; televízne vysielanie; rozhlasové vysielanie; telefonické služby; spravodajské kancelárie; prenájom prístrojov na prenos správ; poskytovanie audiotextových telekomunikačných služieb.

41 - Vzdelávanie; zábava; zábavné parky; informácie o možnostiach zábavy; organizovanie a vedenie lotérií a stávkových hier; organizovanie lotérií a stávkových hier prostredníctvom internetu; organizovanie a vedenie hier o peniaze; organizovanie elektronických kurzových stávk; organizovanie kurzových stávk; organizovanie kurzových stávk prostredníctvom internetu; hazardné hry (herne); poskytovanie športovísk; tvorba televíznych programov; tvorba publicistických, spravodajských, zábavných a vzdelávacích programov; nahrávanie videofilmov; televízna zábava; divadelné predstavenia; tvorba divadelných alebo iných predstavení; prenájom kinematografických prístrojov; prenájom osvetľovacích prístrojov do divadelných sál a televíznych štúdií; prenájom dekorácií na predstavenia; požičiavanie kinematografických filmov; požičiavanie videopások; produkcia filmov (nie reklamných); filmové štúdiá; poskytovanie informácií v oblasti kultúry, športu, zábavy a vzdelávania; výchovno-zábavné klubové služby; organizovanie a vedenie koncertov; organizovanie plesov; organizovanie súťaží krásy; organizovanie športových súťaží; organizovanie vedomostných súťaží; organizovanie zábavných súťaží; organizovanie kultúrnych alebo vzdelávacích výstav; organizovanie a vedenie konferencií; organizovanie a vedenie školení; organizovanie živých vystúpení; plánovanie a organizovanie večierkov; nahrávacie štúdiá (služby); reportérske služby; vydávanie textov (okrem reklamných); elektronická edičná činnosť v malom (DTP služby); on-line poskytovanie elektronických publikácií (bez možnosti kopírovania); on-line vydávanie elektronických kníh, novin a časopisov; on-line poskytovanie počítačových hier (z počítačových sietí); prenájom videorekordérov; požičiavanie audiopriestrojov; organizovanie a vedenie konferencií poskytované on-line prostredníctvom telekomunikačného spojenia alebo počítačovej siete; organizovanie a vedenie seminárov poskytované on-line prostredníctvom telekomunikačného spojenia alebo počítačovej siete; organizovanie a vedenie tvorivých dielní (výučba) poskytované on-line prostredníctvom telekomunikačného spojenia alebo počítačovej siete; on-line poskytovanie digitálnej hudby (bez možnosti kopírovania); informácie o možnostiach rekreácie, zábavy, výchovy a vzdelávaní poskytované on-line z počítačových databáz alebo internetu; tvorba rozhlasových programov; fotografické reportáže; nahrávanie videopások; vydávanie kníh; organizovanie kultúrno-spoločenských podujatí a hier (nie na reklamné účely);

organizovanie vedomostných alebo zábavných súťaží prostredníctvom internetu alebo telefónov a mobilných telefónov; rozhlasová zábava; prekladateľské služby; organizovanie zábavných a súťažných hier (okrem reklamných); televízna zábava a súťažné hry vyžadujúce telefonickú účasť divákov; interaktívne zábavné služby s použitím mobilných telefónov; rezervácie vstupeniek na zábavné predstavenia.

(540)



(550) obrazová

(731) N I K É, spol. s r.o., Ilkovičova 34, 812 30 Bratislava, SK;

(740) TM &amp; PATENT ATTORNEY NEUSCHL s.r.o., Bratislava, SK;

(210) 66-2022

(220) 13.1.2022

11(511) 20, 25, 30

(511) 20 - Prepravné prútené koše; pekárske košíky; prútený alebo košíkársky tovar; drevené, voskové, sadrové alebo plastové umelecké predmety; drevené obaly na fľaše; drevené, voskové, sadrové alebo plastové figúriny.

25 - Obuv; pančuchy; čiapky; šatky, šály; pánska spodná bielizeň (trenírky, boxerky); spodná bielizeň; pletené šatky; svetre; pulóvre; ponožky; košeľe; košeľe s krátkym rukávom; klobúky; nohavice; legíny; sukne; zástery; rukavice bez prstov; pyžamá; šaty; plavky; podbradníky, nie papierové; tričká.

30 - Cukrovinky na zdobenie vianočných stromčekov; sucháre; sušienky, keksy; oblátky; zákusky, koláče; cukrovinky; cukrárske výrobky; perníky, medovníky; torty; cestá na koláče; makaróny; med; plnené koláče; jemné pečivárske výrobky; polevy na koláče; penové cukrovinky; cestá na zákusky; čokoládové cukrárske ozdoby; cukrovinkové cukrárske ozdoby; polevy na zákusky s vysokým leskom.

(540)



(550) obrazová

(731) EXUS s.r.o., Liptovská Osada 378, 034 73 Liptovská Osada, SK;

(740) Advokátska kancelária Marônek &amp; Partners s. r. o., Bratislava, SK;

(210) 67-2022

(220) 13.1.2022

11(511) 9, 16, 28, 35, 38, 41

(511) 9 - Elektronické, optické a meracie prístroje a zariadenia; prístroje na záznam, prenos, spracovanie a reprodukciu zvuku, obrazu alebo údajov; telekomunikačné prístroje a zariadenia; vysielacie zariadenia; prepájacie alebo smerovacie zariadenia; prístroje na prenos údajov; magnetické nosiče údajov; počítače; periférne zariadenia počítačov; elektronické obvody na prenos programových údajov; počítačový softvér (nahraté počítačové programy); počítačový softvér (sťahovateľný); elektronické publikácie (sťahovateľné); digitálna hudba (sťahovateľná); MP3 prehrávače; videofilmy; mikroprocesory; počítačové klávesnice; modemy; čipové telefonné karty; exponované filmy; kreslené filmy; fotoaparáty; gramofónové platne; gramofóny; hudobné mincové automaty; kamery; magnetofóny; mobilné telefóny; elektronické stieracie žreby na lotériové hry (softvér).

16 - Papier; kartón; lepenka; tlačoviny; tlačené publikácie; časopisy (periodiká); noviny; knihy; prospekty; brožúry; plagáty; fotografie (tlačoviny); pohľadnice; kalendáre; katalógy; príručky; sprievodcovia (tlačené publikácie); ročenky; tlačené reklamné materiály; letáky; kancelárske potreby okrem nábytku.

28 - Biliardové stoly; karty na bingo; dáma (hra); domino (hra); hracie karty; hracie kocky; hracie žetóny; stavebnicové kocky (hračky); kolky (hra); ruletové kolesá; stolové hry; šachové hry; šípky (hra); žetóny na hazardné hry; stieracie žreby (na lotériové hry); výherné hracie automaty; prístroje na elektronické hry; hracie žreby a tikety.

35 - Poradenské a konzultačné služby v oblasti reklamy; poradenské a konzultačné služby v oblasti obchodnej administratívy; poradenské a konzultačné služby v oblasti služieb uvedených v triede 35 tohto zoznamu; poskytovanie obchodných alebo podnikateľských informácií; marketing; obchodný alebo podnikateľský prieskum; prieskum verejnej mienky; prieskum trhu; analýzy nákladov; hospodárske (ekonomické) predpovede; správa počítačových súborov; zbieranie údajov do počítačových databáz; zoraďovanie údajov v počítačových databázach; vzťahy s verejnosťou (public relations); organizovanie obchodných alebo reklamných výstav; personálne poradenstvo; predvádzanie tovaru; reklamné plagátovanie; obchodná správa licencií výrobkov a služieb (pre tretie osoby); prezentácia výrobkov v komunikačných médiách pre maloobchod; rozširovanie reklamných alebo inzertných oznamov; rozširovanie reklamných materiálov zákazníkom (letáky, prospekty, tlačoviny, vzorky); vydávanie reklamných textov; aktualizovanie reklamných materiálov; prenájom reklamných plôch; rozhlasová reklama; reklama; online reklama na počítačovej komunikačnej sieti; reklama prostredníctvom mobilných telefónov; reklamné agentúry; televízna reklama; reklamné služby prostredníctvom akéhokoľvek média, prostredníctvom telefonnej siete, dátovej siete, informačnej siete, elektronickej siete, komunikačnej siete alebo počítačovej siete; poskytovanie informácií obchodného alebo reklamného charakteru; poskytovanie multimediálnych informácií obchodného alebo reklamného charakteru; vyhľadávanie informácií v počítačových súboroch (pre tretie osoby); prenájom reklamných materiálov; obchodné sprostredkovateľské služby; spracovanie textov; vyhľadávanie sponzorov; komerčné informačné kancelárie.

38 - Elektronická pošta; vysielanie káblovej televízie; vysielacie služby; telekomunikačné služby; televízne vysielanie; rozhlasové vysielanie; telefonické služby; spravodajské kancelárie; prenájom prístrojov na prenos správ; poskytovanie audiotextových telekomunikačných služieb.

41 - Vzdelávanie; zábava; zábavné parky; informácie o možnostiach zábavy; organizovanie a vedenie lotérií a stávkových hier; organizovanie lotérií a stávkových hier prostredníctvom internetu; organizovanie a vedenie hier o peniaze;



organizovanie elektronických kurzových stávk; organizovanie kurzových stávk; organizovanie kurzových stávk prostredníctvom internetu; hazardné hry (herne); poskytovanie športovísk; tvorba televíznych programov; tvorba publicistických, spravodajských, zábavných a vzdelávacích programov; nahrávanie videofilmov; televízna zábava; divadelné predstavenia; tvorba divadelných alebo iných predstavení; prenájom kinematografických prístrojov; prenájom osvetľovacích prístrojov do divadelných sál a televíznych štúdií; prenájom dekorácií na predstavenia; požičiavanie kinematografických filmov; požičiavanie videopások; produkcia filmov (nie reklamných); filmové štúdiá; poskytovanie informácií v oblasti kultúry, športu, zábavy a vzdelávania; výchovno-zábavné klubové služby; organizovanie a vedenie koncertov; organizovanie plesov; organizovanie súťaží krásy; organizovanie športových súťaží; organizovanie vedomostných súťaží; organizovanie zábavných súťaží; organizovanie kultúrnych alebo vzdelávacích výstav; organizovanie a vedenie konferencií; organizovanie a vedenie školení; organizovanie živých vystúpení; plánovanie a organizovanie večierkov; nahrávacie štúdiá (služby); reportérske služby; vydávanie textov (okrem reklamných); elektronická edičná činnosť v malom (DTP služby); on-line poskytovanie elektronických publikácií (bez možnosti kopírovania); on-line vydávanie elektronických kníh, novín a časopisov; on-line poskytovanie počítačových hier (z počítačových sietí); prenájom videorekordérov; požičiavanie audiopriestrojov; organizovanie a vedenie konferencií poskytované on-line prostredníctvom telekomunikačného spojenia alebo počítačovej siete; organizovanie a vedenie seminárov poskytované on-line prostredníctvom telekomunikačného spojenia alebo počítačovej siete; organizovanie a vedenie tvorivých dielní (výučba) poskytované on-line prostredníctvom telekomunikačného spojenia alebo počítačovej siete; on-line poskytovanie digitálnej hudby (bez možnosti kopírovania); informácie o možnostiach rekreácie, zábavy, výchove a vzdelávaní poskytované on-line z počítačových databáz alebo internetu; tvorba rozhlasových programov; fotografické reportáže; nahrávanie videopások; vydávanie kníh; organizovanie kultúrno-spoločenských podujatí a hier (nie na reklamné účely); organizovanie vedomostných alebo zábavných súťaží prostredníctvom internetu alebo telefónov a mobilných telefónov; rozhlasová zábava; prekladateľské služby; organizovanie zábavných a súťažných hier (okrem reklamných); televízna zábava a súťažné hry vyžadujúce telefonickú účasť divákov; interaktívne zábavné služby s použitím mobilných telefónov; rezervácie vstupeniek na zábavné predstavenia.

(540)



(550) obrazová

(591) čierna, biela, oranžová

(731) N I K É, spol. s r.o., Ilkovičova 34, 812 30 Bratislava, SK;

(740) TM &amp; PATENT ATTORNEY NEUSCHL s.r.o., Bratislava, SK;

(210) 69-2022

(220) 13.1.2022

11(511) 9, 16, 28, 35, 38, 41

(511) 9 - Elektronické, optické a meracie prístroje a zariadenia; prístroje na záznam, prenos, spracovanie a reprodukciu zvuku, obrazu alebo údajov; telekomunikačné prístroje a zariadenia; vysielacie zariadenia; prepájacie alebo smerovacie za-

riadenia; prístroje na prenos údajov; magnetické nosiče údajov; počítače; periférne zariadenia počítačov; elektronické obvody na prenos programových údajov; počítačový softvér (nahraté počítačové programy); počítačový softvér (sťahovateľný); elektronické publikácie (sťahovateľné); digitálna hudba (sťahovateľná); MP3 prehrávače; videofilmy; mikroprocesory; počítačové klávesnice; modemy; čipové telefónne karty; exponované filmy; kreslené filmy; fotoaparáty; gramofónové platne; gramofóny; hudobné mincové automaty; kamery; magnetofóny; mobilné telefóny; elektronické stieracie žreby na lotériové hry (softvér).

16 - Papier; kartón; lepenka; tlačoviny; tlačené publikácie; časopisy (periodiká); noviny; knihy; prospekty; brožúry; plagáty; fotografie (tlačoviny); pohľadnice; kalendáre; katalógy; príručky; sprievodcovia (tlačené publikácie); ročenky; tlačené reklamné materiály; letáky; kancelárske potreby okrem nábytku.

28 - Biliardové stoly; karty na bingo; dáma (hra); domino (hra); hracie karty; hracie kocky; hracie žetóny; stavebnicové kocky (hračky); kolky (hra); ruletové kolesá; stolové hry; šachové hry; šípky (hra); žetóny na hazardné hry; stieracie žreby (na lotériové hry); výherné hracie automaty; prístroje na elektronické hry; hracie žreby a tikety.

35 - Poradenské a konzultačné služby v oblasti reklamy; poradenské a konzultačné služby v oblasti obchodnej administratívy; poradenské a konzultačné služby v oblasti služieb uvedených v triede 35 tohto zoznamu; poskytovanie obchodných alebo podnikateľských informácií; marketing; obchodný alebo podnikateľský prieskum; prieskum verejnej mienky; prieskum trhu; analýzy nákladov; hospodárske (ekonomické) predpovede; správa počítačových súborov; zbieranie údajov do počítačových databáz; zoraďovanie údajov v počítačových databázach; vzťahy s verejnosťou (public relations); organizovanie obchodných alebo reklamných výstav; personálne poradenstvo; predvádzanie tovaru; reklamné plagátovanie; obchodná správa licencií výrobkov a služieb (pre tretie osoby); prezentácia výrobkov v komunikačných médiách pre maloobchod; rozširovanie reklamných alebo inzertných oznamov; rozširovanie reklamných materiálov zákazníkom (letáky, prospekty, tlačoviny, vzorky); vydávanie reklamných textov; aktualizovanie reklamných materiálov; prenájom reklamných plôch; rozhlasová reklama; reklama; online reklama na počítačovej komunikačnej sieti; reklama prostredníctvom mobilných telefónov; reklamné agentúry; televízna reklama; reklamné služby prostredníctvom akéhokoľvek média, prostredníctvom telefónnej siete, dátovej siete, informačnej siete, elektronickej siete, komunikačnej siete alebo počítačovej siete; poskytovanie informácií obchodného alebo reklamného charakteru; poskytovanie multimediálnych informácií obchodného alebo reklamného charakteru; vyhľadávanie informácií v počítačových súboroch (pre tretie osoby); prenájom reklamných materiálov; obchodné sprostredkovateľské služby; spracovanie textov; vyhľadávanie sponzorov; komerčné informačné kancelárie.

38 - Elektronická pošta; vysielanie káblovej televízie; vysielacie služby; telekomunikačné služby; televízne vysielanie; rozhlasové vysielanie; telefonické služby; spravodajské kancelárie; prenájom prístrojov na prenos správ; poskytovanie audiotextových telekomunikačných služieb.

41 - Vzdelávanie; zábava; zábavné parky; informácie o možnostiach zábavy; organizovanie a vedenie lotérií a stávkových hier; organizovanie lotérií a stávkových hier prostredníctvom internetu; organizovanie a vedenie hier o peniaze; organizovanie elektronických kurzových stávk; organizovanie kurzových stávk; organizovanie kurzových stávk prostredníctvom internetu; hazardné hry (herne); poskytovanie športovísk; tvorba televíznych programov; tvorba publicistických, spravodajských, zábavných a vzdelávacích programov; nahrávanie videofilmov; televízna zábava; divadelné predstavenia; tvorba divadelných alebo iných predstavení; prenájom kinematografických prístrojov; prenájom osvetľo-

vacích prístrojov do divadelných sál a televíznych štúdií; prenájom dekorácií na predstavenia; požičiavanie kinematografických filmov; požičiavanie videopások; produkcia filmov (nie reklamných); filmové štúdiá; poskytovanie informácií v oblasti kultúry, športu, zábavy a vzdelávania; výchovno-zábavné klubové služby; organizovanie a vedenie koncertov; organizovanie plesov; organizovanie súťaží krásy; organizovanie športových súťaží; organizovanie vedomostných súťaží; organizovanie zábavných súťaží; organizovanie kultúrnych alebo vzdelávacích výstav; organizovanie a vedenie konferencií; organizovanie a vedenie školení; organizovanie živých vystúpení; plánovanie a organizovanie večierok; nahrávacie štúdiá (služby); reportérske služby; vydávanie textov (okrem reklamných); elektronická edičná činnosť v malom (DTP služby); on-line poskytovanie elektronických publikácií (bez možnosti kopírovania); on-line vydávanie elektronických kníh, novín a časopisov; on-line poskytovanie počítačových hier (z počítačových sietí); prenájom videorekordérov; požičiavanie audiopriestrojov; organizovanie a vedenie konferencií poskytované on-line prostredníctvom telekomunikačného spojenia alebo počítačovej siete; organizovanie a vedenie seminárov poskytované on-line prostredníctvom telekomunikačného spojenia alebo počítačovej siete; organizovanie a vedenie tvorivých dielní (výučba) poskytované on-line prostredníctvom telekomunikačného spojenia alebo počítačovej siete; on-line poskytovanie digitálnej hudby (bez možnosti kopírovania); informácie o možnostiach rekreácie, zábavy, výchovy a vzdelávania poskytované on-line z počítačových databáz alebo internetu; tvorba rozhlasových programov; fotografické reportáže; nahrávanie videopások; vydávanie kníh; organizovanie kultúrno-spoločenských podujatí a hier (nie na reklamné účely); organizovanie vedomostných alebo zábavných súťaží prostredníctvom internetu alebo telefónov a mobilných telefónov; rozhlasová zábava; prekladateľské služby; organizovanie zábavných a súťažných hier (okrem reklamných); televízna zábava a súťažné hry vyžadujúce telefonickú účasť divákov; interaktívne zábavné služby s použitím mobilných telefónov; rezervácie vstupeniek na zábavné predstavenia.

(540)



(550) obrazová

(731) N I K É, spol. s r.o., Ilkovičova 34, 812 30 Bratislava, SK;

(740) TM &amp; PATENT ATTORNEY NEUSCHL s.r.o., Bratislava, SK;

(210) 71-2022

(220) 13.1.2022

11(511) 11, 35

(511) 11 - Chladiare; mraziace zariadenia, mrazičky; chladiace zariadenia a stroje; chladiace komory; chladiace nádoby; chladiace boxy; chladiace zariadenia na kvapaliny; chladiace prístroje a zariadenia; ochladzovacie prístroje a zariadenia; chladničky; mraziace vitríny.

35 - Maloobchodné služby s tovarmi uvedenými v triede 11 tohto zoznamu; veľkoobchodné služby s tovarmi uvedenými v triede 11 tohto zoznamu.

(540) EUROTECH

(550) slovná

(731) EKOCHLAD, s.r.o., M. R. Štefánika 125, 010 01 Žilina, SK;

(740) MG LEGAL s.r.o., Košice, SK;

(210) 75-2022

(220) 14.1.2022

11(511) 35, 36, 42

(511) 35 - Obchodný manažment, obchodná organizácia a obchodná administratíva; reklama; marketing; pomoc pri riadení obchodnej činnosti; poskytovanie obchodných alebo podnikateľských informácií; účtovníctvo; poradenstvo pri organizovaní a riadení obchodnej činnosti; poradenstvo pri riadení podnikov; odborné obchodné alebo podnikateľské poradenstvo; subdodávateľské služby (obchodné služby).

36 - Finančné, peňažné a bankové služby; nehnuteľnosti (služby); poisťovacie služby; prenájom nehnuteľností; oceňovanie nehnuteľností; kapitálové investície; obchodovanie na burze s cennými papiermi; finančné analýzy; finančné poradenstvo; finančné informácie; finančné sponzorstvo; poskytovanie finančných informácií prostredníctvom webových stránok; investovanie do fondov; kolektívne financovanie projektov (crowdfunding); realitné kancelárie.

42 - Kontroly kvality a overovanie; navrhovanie a vývoj počítačového hardvéru a softvéru; priemyselné analýzy, priemyselný výskum a priemyselné dizajnérstvo; vedecké a technologické služby a s nimi súvisiaci výskum a projektovanie; inžinierska činnosť; počítačové programovanie; tvorba a udržiavanie webových stránok (pre tretie osoby); hostovanie na počítačových stránkach (webových stránkach); poskytovanie softvéru prostredníctvom internetu (SaaS); poradenstvo v oblasti informačných technológií; poskytovanie počítačových technológií prostredníctvom internetu (cloud computing); poskytovanie počítačovej platformy prostredníctvom internetu (PaaS).

(540) United Resources

(550) slovná

(731) United Resources Business Solutions s. r. o., Račianska 9705/96, 831 02 Bratislava, SK;

(740) Law &amp; Tech s.r.o., Košice, SK;

(210) 79-2022

(220) 14.1.2022

11(511) 25, 35

(511) 25 - Čiapky; šilty (pokrývky hlavy); ponožky; košeľe; rukavice; šatky, šály; vesty; legíny; športové tričká, dresy; bundy; športová obuv; plátenná obuv; plážová obuv; členky (oblečenie); bezjbalové šiltovky; tričká; mikiny; športové tielka; ponožky pohlcujúce pot; kimoná; pokrývky hlavy; nohavice; tepláky; vrchné ošatenie; plavky; parky (teplé krátke kabáty s kapucňou).

35 - Maloobchodné a veľkoobchodné služby s vrchným ošatením, pokrývkami hlavy a obuvou; kancelárie zaoberajúce sa dovozom a vývozom; odborné obchodné alebo podnikateľské poradenstvo; obchodné informácie a rady spotrebiteľom pri výbere tovarov a služieb; prieskum trhu; obchodné odhady; marketingový prieskum; optimalizácia obchodovania na webových stránkach; online reklama na počítačovej komunikačnej sieti.

(540)

**LIMITLESS**  
A WAY OF LIFE

(550) obrazová

(731) Hubcej Peter, Broskyňová 25, 900 41 Rovinka, SK;

(740) Maruniaková Ingrid, JUDr., Hviezdoslavov, SK;

(210) 85-2022

(220) 18.1.2022

11(511) 35, 36, 37, 41, 43

(511) 35 - Pomoc pri riadení obchodnej činnosti; poskytovanie obchodných alebo podnikateľských informácií; reklamné plagátovanie; kancelárie zaoberajúce sa dovozom a vývozom; komerčné informačné kancelárie; analýzy nákladov; rozširovanie reklamných materiálov; fotokopírovacie služby; sprostredkovateľne práce; prenájom kancelárskych strojov a zariadení; účtovníctvo; vedenie účtovných kníh; zostavovanie výpisov z účtov; obchodné alebo podnikové audity (revízia účtov); poradenstvo pri organizovaní a riadení obchodnej činnosti; personálne poradenstvo; poradenstvo pri riadení podnikov; písanie na stroji; predvádzanie tovaru; cieľné posielanie reklamných materiálov poštou; pomoc pri riadení obchodných alebo priemyselných podnikov; aktualizovanie reklamných materiálov; rozširovanie vzoriek tovarov; odborné posudky efektívnosti podnikov; dražby; prieskum trhu; obchodné odhady; obchodný alebo podnikateľský prieskum; prenájom reklamných materiálov; poradenstvo pri organizovaní obchodnej činnosti; vydávanie reklamných textov; reklama; rozhlasová reklama; obchodný alebo podnikateľský výskum; vzťahy s verejnosťou (public relations); stenografické služby; televízna reklama; prepisovanie správ (kancelárske práce); aranžovanie výkladov; reklamné agentúry; poradenské služby pri riadení obchodnej činnosti; predvádzanie (služby modeliek) na reklamné účely a podporu predaja; marketingový prieskum; správa počítačových súborov; odborné obchodné alebo podnikateľské poradenstvo; hospodárske (ekonomické) predpovede; organizovanie obchodných alebo reklamných výstav; obchodné alebo podnikateľské informácie; prieskum verejnej mienky; príprava miezd a výplatných listín; nábor zamestnancov; administratívne služby poskytované pri premiestňovaní podnikov; prenájom reklamných plôch; podpora predaja pre tretie osoby; sekretárske služby; vypracovávanie daňových priznaní; odkazovacie telefónne služby (pre neprítomných predplátciteľov); spracovanie textov; služby predplácania novín a časopisov pre tretie osoby; zásielkové reklamné služby; administratívna správa hotelov; odborné obchodné riadenie umeleckých činností; zbieranie údajov do počítačových databáz; zoraďovanie údajov v počítačových databázach; organizovanie obchodných veľtrhov; prenájom fotokopírovacích strojov; online reklama na počítačovej komunikačnej sieti; zásobovacie služby pre tretie osoby (nákup tovarov a služieb pre iné podniky); vyhľadávanie informácií v počítačových súboroch pre tretie osoby; prenájom reklamného času v komunikačných médiách; prehľad tlače (výstrižkové služby); prenájom predajných automatov; výber zamestnancov pomocou psychologických testov; služby porovnávania cien; prezentácia výrobkov v komunikačných médiách pre maloobchod; obchodné informácie a rady spotrebiteľom pri výbere tovarov a služieb; predplátne telekomunikačných služieb pre tretie osoby; administratívne spracovanie obchodných objednávok; obchodná správa licencií výrobkov a služieb pre tretie osoby; subdodávateľské služby (obchodné služby); fakturácie; písanie reklamných textov; zostavovanie štatistik; grafická úprava tlačovín na reklamné účely; vyhľadávanie sponzorov; organizovanie módnych prehliadok na podporu predaja; tvorba reklamných filmov; obchodný manažment pre športovcov; marketing; telemarketingové služby; maloobchodné služby s farmaceutickými, zverolekáorskými a hygienickými prípravkami a so zdravotníckymi potrebami; prenájom predajných stánkov; poskytovanie obchodných alebo podnikateľských kontaktných informácií; optimalizácia internetových vyhľadávačov na podporu predaja; optimalizácia návštevnosti webových stránok; platené reklamné služby typu „klikni sem“; obchodné sprostredkovateľské služby; obchodný manažment pre poskytovateľov služieb na voľnej nohe; vyjednávanie a uzatváranie obchodných transakcií pre tretie osoby; aktualizácia a údržba údajov v počíta-

čových databázach; riadenie obchodnej činnosti v stavebníctve; poskytovanie obchodných informácií prostredníctvom webových stránok; online poskytovanie obchodného priestoru pre nákupcov a predajcov tovarov a služieb; rozvíjanie reklamných nápadov; externé administratívne riadenie podnikov; podávanie daňových priznaní; podnikové riadenie refundovaných programov pre tretie osoby; prenájom bilbordov; písanie životopisov pre tretie osoby; indexovanie webových stránok na obchodné alebo reklamné účely; správa programov pre pravidelných cestujúcich v leteckej doprave; plánovanie stretnutí (kancelárske práce); pripomínanie stretnutí (kancelárske práce); správa spotrebiteľských vernostných programov; písanie textov scenárov na reklamné účely; záznamy písomnej komunikácie a údajov; aktualizácia a údržba informácií v registroch; zostavovanie zoznamov informácií na obchodné alebo reklamné účely; obchodné sprostredkovateľské služby v oblasti priradovania potenciálnych súkromných investorov k podnikateľom, ktorí žiadajú o financovanie; výroba teleskopových programov; poradenstvo v oblasti komunikácie (vzťahy s verejnosťou); poradenstvo v oblasti komunikácie (reklama); dohodovanie obchodných zmlúv pre tretie osoby; podpora predaja tovarov a služieb sponzorovaním športových podujatí; finančné a účtovné audity; veľkoobchodné služby s farmaceutickými, zverolekáorskými a hygienickými prípravkami a so zdravotníckymi potrebami; cieľný marketing; vonkajšia reklama; maloobchodné služby s umeleckými dielami poskytované galériami; administratívna asistancia pri odpovediach na verejnú súťaž.

36 - Úrazové poistenie; platenie splátok; aktuárske služby (poistno-matematické); prenájom nehnuteľnosti; sprostredkovanie (maklérstvo); úverové agentúry; realitné kancelárie; sprostredkovanie nehnuteľností; kancelárie zaoberajúce sa inkasovaním pohľadávok; sprostredkovanie poistenia; colné deklarácie (finančné služby); poisťovníctvo; bankovníctvo; oceňovanie nehnuteľností; organizovanie dobročinných zbierok; zriaďovanie fondov; kapitálové investície; finančné záručné služby; zmenárenské služby; vydávanie cestovných šekov; klíring (bezhotovostné zúčtovávanie vzájomných pohľadávok a záväzkov); úschovné služby, úschova v bezpečnostných schránkach; organizovanie peňažných zbierok; pôžičky (finančné úvery); daňové odhady (služby); finančné odhady a oceňovanie (poisťovníctvo, bankovníctvo, nehnuteľnosti); faktoring; správcovstvo majetku (pre tretie osoby); financovanie (služby); finančné riadenie; záložne; správa nehnuteľností; správa nájomných domov; uzatváranie poisťiek proti požiaru; prenájom bytov; prenájom poľnohospodárskych fariem; zdravotné poistenie; poistenie v námornej doprave; bankové hypotéky; služby sporiteľní; finančný lízing; finančný lízing (finančný prenájom s možnosťou kúpy); obchodovanie na burze s cennými papiermi; životné poistenie; ubytovacie kancelárie (prenájom bývania); finančné analýzy; oceňovanie starožitností; oceňovanie umeleckých diel; overovanie šekov; finančné poradenstvo; konzultačné služby v oblasti poisťovníctva; spracovanie platieb kreditnými kartami; spracovanie platieb debetnými kartami; elektronickej prevod kapitálu; finančné informácie; informácie o poistení; oceňovanie šperkov; oceňovanie numizmatických zbierok; vyberanie nájomného; oceňovanie známkov; vydávanie cenných papierov; úschova cenností; kurzové záznamy na burze; vydávanie kreditných kariet; prenájom kancelárskych priestorov; služby v oblasti vyplácania dôchodkov; finančné sponzorstvo; bankové služby priamo k zákazníkovi (homebanking); likvidácia podnikov (finančné služby); odhadovanie nákladov na opravy (finančné odhadovanie); obchodovanie na burze s uhlíkovými emisiami; finančné ohodnocovanie nezoťaťého dreva; finančné ohodnocovanie vlny; záložné pôžičky; konzervatívne fondy (služby); sprostredkovanie na burze cenných papierov; poradenstvo v oblasti splácania dlhov; organizovanie financovania stavebných projektov; poskytovanie finančných informácií prostrední-

tvom webových stránok; finančné riadenie refúndovaných platieb (pre tretie osoby); investovanie do fondov; sprostredkovanie obchodu s akciami a obligáciami; poskytovanie zliav vo vybraných zariadeniach prostredníctvom členskej karty; finančné záruky; prenájom zdieľaných kancelárskych priestorov; finančné odhady pri odpovediach na verejné súťaže; finančný výskum.

37 - Údržba nábytku; opravy fotografických prístrojov; inštalovanie a opravy elektrických spotrebičov; inštalácie a opravy výťahov; asfaltovanie; údržba a opravy motorových vozidiel; údržba a opravy lietadiel; čistenie interiérov budov; bielenie bielizne; čistenie a opravy kotlov; údržba a opravy horákov; prenájom buldozérov; inštalácie, údržba a opravy kancelárskych strojov a zariadení; inštalácie a opravy požiarnych hlásičov; inštalácie a opravy poplašných systémov proti vlámaniu; čalúnické opravy; údržba a opravy trezorov; prenájom stavebných strojov a zariadení; stavba lodí; opravy šatstva; inštalácie a opravy vykurovacích zariadení; opravy obuvi; čistenie komínov; údržba a opravy bezpečnostných schránok; inštalácie a opravy klimatizačných zariadení; stavebníctvo (stavebná činnosť); podmorské staviteľstvo; stavebný dozor; opravy odevov; údržba, čistenie a opravy kože; inštalácie kuchynských zariadení; demolácie budov; antikoročné úpravy; dezinfekcia; maľovanie a opravy reklamných tabúľ; stavba a opravy skladov; izolovanie proti vlhkosti (stavebníctvo); prenájom bagrov a rýpadiel; čistenie okien; opravy a údržba filmových premietacích; inštalácie a opravy pecí; údržba, čistenie a opravy kožušín; mazanie vozidiel; čistenie odevov; opravy hodín a hodiniek; výstavba tovární; inštalácie a opravy zavlážovacích zariadení; izolovanie stavieb; umývanie dopravných prostriedkov; pranie bielizne; pranie; inštalácie, údržba a opravy strojov; murárske práce; reštaurovanie nábytku; budovanie prístavných hrádzí; žehlenie odevov; výstavba a údržba ropovodov; tapetovanie (papierové tapety); tapetovanie; opravy dáždnikov; opravy slnečnikov; čalúnenie nábytku; interiérové a exteriérové maľovanie a natieranie; hladenie alebo brúsenie pemzou; sadrovanie, štukovanie; klampiarstvo a inštalatérstvo; leštenie vozidiel; opravy púmp a čerpadiel; budovanie prístavov; protektorovanie pneumatík; inštalácie a opravy chladiacich zariadení; žehlenie bielizne; precínovanie (opravy); nitovanie; ošetrovanie vozidiel protikoroznými nátermi; autoservisy (údržba a tankovanie); inštalácie a opravy telefónov; údržba vozidiel; lakovanie, glazovanie; čistenie vozidiel; opravy vozidiel pri dopravných nehodách; prenájom čistiacich strojov; ničenie škodcov (nie v poľnohospodárstve, rybom hospodárstve, záhradníctve a lesníctve); montovanie lešení; murovanie, murárske práce; pranie textilných plienok; chemické čistenie; stavebné informácie; informácie o opravách; ostrenie a brúsenie nožov; banské dobývanie; povrchové dobývanie; kladenie povrchov komunikácií; šmirgľovanie; podmorské opravy; čistenie exteriérov budov; vulkanizovanie pneumatík (opravy); víťanie studní; výstavba obchodov a obchodných stánkov; inštalácie, údržba a opravy počítačového hardvéru; odrušovanie elektrických prístrojov a zariadení; opravy opotrebovaných alebo poškodených motorov; opravy opotrebovaných alebo poškodených strojov; prenájom stavebných žeriavov; prenájom zametacích vozidiel; pokrývačské práce; umelé zasnežovanie; čistenie ciest; opravy zámok; reštaurovanie umeleckých diel; reštaurovanie hudobných nástrojov; inštalácie okien a dverí; údržba bazénov; dopĺňovanie tonerov; stavebné poradenstvo; tesárske práce; hĺbkové víťanie ropných ložísk a ložísk plynu; prenájom odvodňovacích čerpadiel; požičiavanie práčok; opravy elektrických vedení; nabíjanie batérií vozidiel; vyvažovanie pneumatík; ladenie hudobných nástrojov; kladenie káblov; sterilizácia lekárskeho nástrojov; hydraulické štiepenie hornín; regulovanie výskytu škodcov (nie v poľnohospodárstve, rybom hospodárstve, záhradníctve a lesníctve); prenájom umývačiek riadu; prenájom sušičiek riadu; inštalácie inžinierskych sietí na stavenisku; elektroinštalácie služby; inšta-

lácie a opravy protipovodňových zariadení; odpratávanie snehu; nabíjanie elektromobilov; nabíjanie mobilných telefónov.

41 - Akadémie (vzdelávanie); zábavné parky; zábava; drezúra zvierat; prenájom kinematografických prístrojov; služby estrádných umelcov; filmové štúdiá; cirkusové predstavenia; organizovanie vedomostných alebo zábavných súťaží; korešpondenčné vzdelávacie kurzy; telesná výchova; prenájom dekorácií na predstavenia; poskytovanie zariadení na oddych a rekreáciu; rozhlasová zábava; vydávanie textov (okrem reklamných); vyučovanie; vzdelávanie; školenia; požičiavanie zvukových nahrávok; požičiavanie kinematografických filmov; produkcia filmov (nie reklamných); gymnastický výcvik; požičovne kníh (knížnice); vydávanie kníh; požičiavanie rozhlasových a televíznych prijímačov; tvorba rozhlasových a televíznych programov; varietné predstavenia; služby orchestrov; divadelné predstavenia; tvorba divadelných alebo iných predstavení; televízna zábava; prenájom divadelných kulis; zoologické záhrady (služby); poskytovanie športovísk; pózovanie modelov výtvarným umelcom; služby pozajazdných knižníc; služby kasín (hazardné hry); organizovanie a vedenie kolokvií; organizovanie a vedenie konferencií; organizovanie a vedenie kongresov; diskotéky (služby); informácie o výchove a vzdelávaní; skúšanie, preskúšavanie (pedagogická činnosť); informácie o možnostiach zábavy; organizovanie kultúrnych alebo vzdelávacích výstav; hazardné hry (herne); poskytovanie golfových ihrísk; fitness kluby (zdravotné a kondičné cvičenia); služby poskytované prázdninovými tábormi (zábava); organizovanie živých vystúpení; premietanie kinematografických filmov; detské škôlky (vzdelávanie); organizovanie športových súťaží; plánovanie a organizovanie večierkov; praktický výcvik (ukážky); poskytovanie informácií o možnostiach rekreácie; požičiavanie potápačského výstroja; požičiavanie športového výstroja (okrem dopravných prostriedkov); prenájom štadiónov; prenájom videorekordérov; požičiavanie videopások; organizovanie a vedenie seminárov; tábory na športové sústredenia; organizovanie a vedenie sympózií; internátne školy; organizovanie a vedenie tvorivých dielní (výučba); organizovanie súťaží krásy; rezervácie vstupeniek na zábavné predstavenia; postsynchronizácia, dabing; náboženská výchova; organizovanie lotérií; organizovanie plesov; organizovanie predstavení (manažérske služby); herne s hracími automatmi (služby); požičiavanie audiopriestrojov; prenájom osvetľovacích prístrojov do divadelných sál a televíznych štúdií; prenájom tenisových kurtov; požičiavanie videokamier; písanie textov scenárov nie na reklamné účely; strihanie videopások; online vydávanie elektronických kníh a časopisov; elektronická edičná činnosť v malom (DTP služby); titulkovanie; online poskytovanie počítačových hier (z počítačových sietí); karaoke služby; hudobné skladateľské služby; nočné kluby (zábava); online poskytovanie elektronických publikácií (bez možnosti kopírovania); fotografické reportáže; fotografovanie; poradenstvo pri voľbe povolania (v oblasti výchovy a vzdelávania); reportérske služby; prekladateľské služby; tlmočenie posunkovej reči; nahrávanie videopások; fotografovanie na mikrofilm; služby agentúr ponúkajúcich vstupenky na zábavné podujatia; písanie textov; organizovanie a vedenie koncertov; kaligrafické služby; zalamovanie textov (nie na reklamné účely); organizovanie módných prehliadok na zábavné účely; koučovanie (školenie); prenájom športových plôch; služby diskdžokejov; tlmočenie; služby osobných trénerov (fitness cvičenia); kurzy telesného cvičenia; odborné preškolenie; hudobná tvorba; prenájom vybavenia herní; školské služby (vzdelávanie); online poskytovanie digitálnej hudby (bez možnosti kopírovania); online poskytovanie videozáznamov (bez možnosti kopírovania); individuálne vyučovanie; organizovanie a vedenie vzdelávacích fór s osobnou účasťou; skladanie piesní; písanie televíznych a filmových scenárov (tvorba); turistické prehliadky so sprievodcom; vyučovanie pomocou simuláto-

rov; poskytovanie nesťahovateľných filmov prostredníctvom služieb na prenos videí (na požiadanie); poskytovanie nesťahovateľných televíznych programov prostredníctvom služieb na prenos videí (na požiadanie); vyučovanie japonského čajového obradu sado; vyučovanie bojového umenia aikido; prenájom umeleckých diel; prenájom interiérových akvárií; odborné školenia zamerané na odovzdávanie know-how; tvorba videozáznamov na podujatiach.

43 - Ubytovacie kancelárie (hotely, penzióny); dodávanie hotových jedál a nápojov na objednávku (katering); domovy dôchodcov; kaviarne; samoobslužné jedálne; prenájom prechodného ubytovania; penzióny; turistické ubytovne; hotelové ubytovacie služby; detské jasle; reštauračné (stravovacie) služby; rezervácie ubytovania v penziónoch; rezervácie ubytovania v hoteloch; samoobslužné reštaurácie; rýchle občerstvenie (snackbary); ubytovanie pre zvieratá; bary (služby); prenájom prenosných stavieb; rezervácie prechodného ubytovania; motely (služby); prenájom prednáškových sál; prenájom automatov na pitnú vodu; recepcné služby pre dočasné ubytovanie (správa príchodov a odchodov); reštaurácie s japonskou kuchyňou (washoku); reštaurácie s japonskou kuchyňou (udon a saba).

## (540) Lucron Group

(550) slovná

(731) Lucron Group, a. s., Legionárska 10, 811 07 Bratislava, SK;

(210) 86-2022

(220) 18.1.2022

11(511) 35, 36, 37, 41, 43

(511) 35 - Pomoc pri riadení obchodnej činnosti; poskytovanie obchodných alebo podnikateľských informácií; reklamné plagátovanie; kancelárie zaoberajúce sa dovozom a vývozom; komerčné informačné kancelárie; analýzy nákladov; rozširovanie reklamných materiálov; fotokopírovacie služby; sprostredkovateľne práce; prenájom kancelárskych strojov a zariadení; účtovníctvo; vedenie účtovných kníh; zostavovanie výpisov z účtov; obchodné alebo podnikové audity (revízia účtov); poradenstvo pri organizovaní a riadení obchodnej činnosti; personálne poradenstvo; poradenstvo pri riadení podnikov; písanie na stroji; predvádzanie tovaru; cielené posielanie reklamných materiálov poštou; pomoc pri riadení obchodných alebo priemyselných podnikov; aktualizovanie reklamných materiálov; rozširovanie vzoriek tovarov; odborné posudky efektívnosti podnikov; dražby; prieskum trhu; obchodné odhady; obchodný alebo podnikateľský prieskum; prenájom reklamných materiálov; poradenstvo pri organizovaní obchodnej činnosti; vydávanie reklamných textov; reklama; rozhlasová reklama; obchodný alebo podnikateľský výskum; vzťahy s verejnosťou (public relations); stenografické služby; televízna reklama; prepisovanie správ (kancelárske práce); aranžovanie výkladov; reklamné agentúry; poradenské služby pri riadení obchodnej činnosti; predvádzanie (služby modeliek) na reklamné účely a podporu predaja; marketingový prieskum; správa počítačových súborov; odborné obchodné alebo podnikateľské poradenstvo; hospodárske (ekonomické) predpovede; organizovanie obchodných alebo reklamných výstav; obchodné alebo podnikateľské informácie; prieskum verejnej mienky; príprava miezd a výplatných listín; nábor zamestnancov; administratívne služby poskytované pri premiestňovaní podnikov; prenájom reklamných plôch; podpora predaja pre tretie osoby; sekretárske služby; vypracovávanie daňových priznaní; odkazovacie telefónne služby (pre neprítomných predplátciteľov); spracovanie textov; služby predplácania novín a časopisov pre tretie osoby; zásielkové reklamné služby; administratívna správa hotelov; odborné obchodné riadenie umeleckých činností; zbieranie údajov do počítačových databáz; zoraďovanie údajov v počítačových databázach; organizovanie obchodných veľtrhov; prenájom fotokopírovacích strojov;

online reklama na počítačovej komunikačnej sieti; zásobovacie služby pre tretie osoby (nákup tovarov a služieb pre iné podniky); vyhľadávanie informácií v počítačových súboroch pre tretie osoby; prenájom reklamného času v komunikačných médiách; prehľad tlače (výstrižkové služby); prenájom predajných automatov; výber zamestnancov pomocou psychologických testov; služby porovnávanie cien; prezentácia výrobkov v komunikačných médiách pre maloobchod; obchodné informácie a rady spotrebiteľom pri výbere tovarov a služieb; predplatné telekomunikačných služieb pre tretie osoby; administratívne spracovanie obchodných objednávok; obchodná správa licencií výrobkov a služieb pre tretie osoby; subdodávateľské služby (obchodné služby); fakturácie; písanie reklamných textov; zostavovanie štatistik; grafická úprava tlačovín na reklamné účely; vyhľadávanie sponzorov; organizovanie módnych prehliadok na podporu predaja; tvorba reklamných filmov; obchodný manažment pre športovcov; marketing; telemarketingové služby; maloobchodné služby s farmaceutickými, zverolekáarskymi a hygienickými prípravkami a so zdravotníckymi potrebami; prenájom predajných stánkov; poskytovanie obchodných alebo podnikateľských kontaktných informácií; optimalizácia internetových vyhľadávačov na podporu predaja; optimalizácia návštevnosti webových stránok; platené reklamné služby typu „klikni sem“; obchodné sprostredkovateľské služby; obchodný manažment pre poskytovateľov služieb na voľnej nohe; vyjednávanie a uzatváranie obchodných transakcií pre tretie osoby; aktualizácia a údržba údajov v počítačových databázach; riadenie obchodnej činnosti v stavebníctve; poskytovanie obchodných informácií prostredníctvom webových stránok; online poskytovanie obchodného priestoru pre nákupcov a predajcov tovarov a služieb; rozvíjanie reklamných nápadov; externé administratívne riadenie podnikov; podávanie daňových priznaní; podnikové riadenie refúndovaných programov pre tretie osoby; prenájom billboardov; písanie životopisov pre tretie osoby; indexovanie webových stránok na obchodné alebo reklamné účely; správa programov pre pravidelných cestujúcich v leteckej doprave; plánovanie stretnutí (kancelárske práce); pripomínanie stretnutí (kancelárske práce); správa spotrebiteľských vernostných programov; písanie textov scenárov na reklamné účely; záznamy písomnej komunikácie a údajov; aktualizácia a údržba informácií v registroch; zostavovanie zoznamov informácií na obchodné alebo reklamné účely; obchodné sprostredkovateľské služby v oblasti priradovania potenciálnych súkromných investorov k podnikateľom, ktorí žiadajú o financovanie; výroba telešopingových programov; poradenstvo v oblasti komunikácie (vzťahy s verejnosťou); poradenstvo v oblasti komunikácie (reklama); dohodovanie obchodných zmlúv pre tretie osoby; finančné a účtovné audity; cielený marketing; vonkajšia reklama.

36 - Úrazové poistenie; platenie splátok; aktuárske služby (poistno-matematické); prenájom nehnuteľností; sprostredkovanie (maklérstvo); úverové agentúry; realitné kancelárie; sprostredkovanie nehnuteľností; kancelárie zaoberajúce sa inkasovaním pohľadávok; sprostredkovanie poistenia; colné deklarácie (finančné služby); poisťovníctvo; bankovníctvo; oceňovanie nehnuteľností; organizovanie dobročinných zbierok; zriaďovanie fondov; kapitálové investície; finančné záručné služby; zmenárenské služby; vydávanie cestovných šekov; klíring (bezhotovostné zúčtovávanie vzájomných pohľadávok a záväzkov); úschovné služby, úschova v bezpečnostných schránkach; organizovanie peňažných zbierok; pôžičky (finančné úvery); daňové odhady (služby); finančné odhady a oceňovanie (poisťovníctvo, bankovníctvo, nehnuteľnosti); faktoring; správcovstvo majetku (pre tretie osoby); financovanie (služby); finančné riadenie; záložne; správa nehnuteľností; správa nájomných domov; uzatváranie poisťiek proti požiaru; prenájom bytov; prenájom poľnohospodárskych fariem; zdravotné poistenie; poistenie v námornej doprave; bankové hypotéky; služby sporiteľní; finančný lí-

zing; finančný lízing (finančný prenájom s možnosťou kúpy); obchodovanie na burze s cennými papiermi; životné poistenie; ubytovacie kancelárie (prenájom bývania); finančné analýzy; oceňovanie starožitností; oceňovanie umeleckých diel; overovanie šekov; finančné poradenstvo; konzultačné služby v oblasti poisťovníctva; spracovanie platieb kreditnými kartami; spracovanie platieb debetnými kartami; elektronický prevod kapitálu; finančné informácie; informácie o poistení; oceňovanie šperkov; oceňovanie numizmatických zbierok; vyberanie nájomného; oceňovanie známkov; vydávanie cenných papierov; úschova cenností; kurzové záznamy na burze; vydávanie kreditných kariet; prenájom kancelárskych priestorov; služby v oblasti vyplácania dôchodkov; finančné sponzorstvo; bankové služby priamo k zákazníkom (homebanking); likvidácia podnikov (finančné služby); odhadovanie nákladov na opravu (finančné odhadovanie); obchodovanie na burze s uhlíkovými emisiami; finančné ohodnocovanie nezoťatého dreva; finančné ohodnocovanie vlny; záložné pôžičky; konzervatívne fondy (služby); sprostredkovanie na burze cenných papierov; poradenstvo v oblasti splácania dlhov; organizovanie financovania stavebných projektov; poskytovanie finančných informácií prostredníctvom webových stránok; finančné riadenie refundovaných platieb (pre tretie osoby); investovanie do fondov; sprostredkovanie obchodu s akciami a obligáciami; poskytovanie zliav vo vybraných zariadeniach prostredníctvom členskej karty; finančné záruky; prenájom zdieľaných kancelárskych priestorov; finančné odhady pri odpovediach na verejné súťaže; finančný výskum.

37 - Údržba nábytku; opravy fotografických prístrojov; inštalovanie a opravy elektrických spotrebičov; inštalácie a opravy výťahov; asfaltovanie; údržba a opravy motorových vozidiel; údržba a opravy lietadiel; čistenie interiérov budov; bielenie bielizne; čistenie a opravy kotlov; údržba a opravy horákov; prenájom buldozérov; inštalácie, údržba a opravy kancelárskych strojov a zariadení; inštalácie a opravy požiarnych hlásičov; inštalácie a opravy poplašných systémov proti vlámaniu; čalúnnické opravy; údržba a opravy trezorov; prenájom stavebných strojov a zariadení; stavba lodí; opravy šatstva; inštalácie a opravy vykurovacích zariadení; opravy obuvi; čistenie komínov; údržba a opravy bezpečnostných schránok; inštalácie a opravy klimatizačných zariadení; stavebníctvo (stavebná činnosť); podmorské staviteľstvo; stavebný dozor; opravy odevov; údržba, čistenie a opravy kože; inštalácie kuchynských zariadení; demolácie budov; antikorózne úpravy; dezinfekcia; maľovanie a opravy reklamných tabúl; stavba a opravy skladov; izolovanie proti vlhkosti (stavebníctvo); prenájom bagrov a rýpadiel; čistenie okien; opravy a údržba filmových premietačiek; inštalácie a opravy pecí; údržba, čistenie a opravy kožušín; mazanie vozidiel; čistenie odevov; opravy hodín a hodiniek; výstavba tovární; inštalácie a opravy zavlazovacích zariadení; izolovanie stavieb; umývanie dopravných prostriedkov; pranie bielizne; pranie; inštalácie, údržba a opravy strojov; murárske práce; reštaurovanie nábytku; budovanie prístavných hrádzí; žehlenie odevov; výstavba a údržba ropovodov; tapetovanie (papierové tapety); tapetovanie; opravy dáždnikov; opravy slnečníc; čalúnenie nábytku; interiérové a exteriérové maľovanie a natieranie; hladenie alebo brúsenie pemzou; sadrovanie, štukovanie; klampiarstvo a inštalatérstvo; leštenie vozidiel; opravy púmp a čerpadiel; budovanie prístavov; protektorovanie pneumatík; inštalácie a opravy chladiacich zariadení; žehlenie bielizne; precínovanie (opravy); nitovanie; ošetrovanie vozidiel protikoróznymi nátermi; autoservisy (údržba a tankovanie); inštalácie a opravy telefónov; údržba vozidiel; lakovanie, glazovanie; čistenie vozidiel; opravy vozidiel pri dopravných nehodách; prenájom čistiacich strojov; ničenie škodcov (nie v poľnohospodárstve, rybom hospodárstve, záhradníctve a lesníctve); montovanie lešení; murovanie, murárske práce; pranie textilných plienok; chemické čistenie; stavebné informácie; informácie

o opravách; ostrenie a brúsenie nožov; banské dobývanie; povrchové dobývanie; kladenie povrchov komunikácií; šmirgľovanie; podmorské opravy; čistenie exteriérov budov; vulkanizovanie pneumatík (opravy); vŕtanie studní; výstavba obchodov a obchodných stánkov; inštalácie, údržba a opravy počítačového hardvéru; odrušovanie elektrických prístrojov a zariadení; opravy opotrebovaných alebo poškodených motorov; opravy opotrebovaných alebo poškodených strojov; prenájom stavebných žeriavov; prenájom zemetacích vozidiel; pokrývačské práce; umelé zasnežovanie; čistenie ciest; opravy zámok; reštaurovanie umeleckých diel; reštaurovanie hudobných nástrojov; inštalácie okien a dverí; údržba bazénov; dopĺňovanie tonerov; stavebné poradenstvo; tesárske práce; hĺbkové vŕtanie ropných ložísk a ložísk plynu; prenájom odvodňovacích čerpadiel; požičiavanie práčok; opravy elektrických vedení; nabíjanie batérií vozidiel; vyvažovanie pneumatík; ladenie hudobných nástrojov; kladenie káblov; sterilizácia lekárskeho náradia; hydraulické štiepenie hornín; regulovanie výskytu škodcov (nie v poľnohospodárstve, rybom hospodárstve, záhradníctve a lesníctve); prenájom umývačiek riadu; prenájom sušičiek riadu; inštalácie inžinierskych sietí na stavenisku; elektroinštalácie služby; inštalácie a opravy protipovodňových zariadení; odpratávanie snehu; nabíjanie elektromobilov; nabíjanie mobilných telefónov.

41 - Akadémia (vzdelávanie); zábavné parky; zábava; drezúra zvierat; prenájom kinematografických prístrojov; služby estrádných umelcov; filmové štúdiá; cirkusové predstavenia; organizovanie vedomostných alebo zábavných súťaží; korešpondenčné vzdelávacie kurzy; telesná výchova; prenájom dekorácií na predstavenia; poskytovanie zariadení na oddych a rekreáciu; rozhlasová zábava; vydávanie textov (okrem reklamných); vyučovanie; vzdelávanie; školenia; požičiavanie zvukových nahrávok; požičiavanie kinematografických filmov; produkcia filmov (nie reklamných); gymnastický výcvik; požičovne kníh (kníhnice); vydávanie kníh; požičovanie rozhlasových a televíznych prijímačov; tvorba rozhlasových a televíznych programov; varietné predstavenia; služby orchestrov; divadelné predstavenia; tvorba divadelných alebo iných predstavení; televízna zábava; prenájom divadelných kulís; zoologické záhrady (služby); poskytovanie športovísk; pózovanie modelov výtvarným umelcom; služby pozajazdných kníh; služby kasín (hazardné hry); organizovanie a vedenie kolokvií; organizovanie a vedenie konferencií; organizovanie a vedenie kongresov; diskotéky (služby); informácie o výchove a vzdelávaní; skúšanie, preskúšavanie (pedagogická činnosť); informácie o možnostiach zábavy; organizovanie kultúrnych alebo vzdelávacích výstav; hazardné hry (herne); poskytovanie golfových ihrísk; fitness kluby (zdravotné a kondičné cvičenia); služby poskytované prázdninovými tábormi (zábava); organizovanie živých vystúpení; premietanie kinematografických filmov; detské škôlky (vzdelávanie); organizovanie športových súťaží; plánovanie a organizovanie večierok; praktický výcvik (ukážky); poskytovanie informácií o možnostiach rekreácie; požičovanie potápačského výstroja; požičovanie športového výstroja (okrem dopravných prostriedkov); prenájom štádiónov; prenájom videorekordérov; požičovanie videopások; organizovanie a vedenie seminárov; tábory na športové sústredenia; organizovanie a vedenie sympózií; internátne školy; organizovanie a vedenie tvorivých dielní (výučba); organizovanie súťaží krásy; rezervácie vstupeniek na zábavné predstavenia; postsynchronizácia, dabing; náboženská výchova; organizovanie lotérií; organizovanie plesov; organizovanie predstavení (manažérske služby); herne s hracími automatmi (služby); požičovanie audiopriestrojov; prenájom osvetľovacích prístrojov do divadelných sál a televíznych štúdií; prenájom tenisových kurtov; požičovanie videokamier; písanie textov scenárov nie na reklamné účely; strihanie videopások; online vydávanie elektronických kníh a časopisov; elektronická edičná činnosť v malom (DTP služby);

titulovanie; online poskytovanie počítačových hier (z počítačových sietí); karaoke služby; hudobné skladateľské služby; nočné kluby (zábava); online poskytovanie elektronických publikácií (bez možnosti kopírovania); fotografické reportáže; fotografovanie; poradenstvo pri voľbe povolania (v oblasti výchovy a vzdelávania); reportérské služby; prekladateľské služby; tlmočenie posunkovej reči; nahrávanie videopások; fotografovanie na mikrofilm; služby agentúr ponúkajúcich vstupenky na zábavné podujatia; písanie textov; organizovanie a vedenie koncertov; kaligrafické služby; zalamovanie textov (nie na reklamné účely); organizovanie módnych prehliadok na zábavné účely; koučovanie (školenie); prenájom športových plôch; služby diskdžokejov; tlmočenie; služby osobných trénerov (fitnes cvičenia); kurzy telesného cvičenia; odborné preškoľovanie; hudobná tvorba; prenájom vybavenia herní; školské služby (vzdelávanie); online poskytovanie digitálnej hudby (bez možnosti kopírovania); online poskytovanie videozáznamov (bez možnosti kopírovania); individuálne vyučovanie; organizovanie a vedenie vzdelávacích fór s osobnou účasťou; skladanie piesní; písanie televíznych a filmových scenárov (tvorba); turistické prehliadky so sprievodcom; vyučovanie pomocou simulátorov; poskytovanie nesťahovateľných filmov prostredníctvom služieb na prenos videí (na požiadanie); poskytovanie nesťahovateľných televíznych programov prostredníctvom služieb na prenos videí (na požiadanie); vyučovanie japonského čajového obradu sado; vyučovanie bojového umenia aikido; prenájom umeleckých diel; prenájom interiérových akvárií; odborné školenia zamerané na odovzdávanie know-how; tvorba videozáznamov na podujatiach.

43 - Ubytovacie kancelárie (hotely, penzióny); dodávanie hotových jedál a nápojov na objednávku (katering); domovy dôchodcov; kaviarne; samoobslužné jedálne; prenájom prechodného ubytovania; penzióny; turistické ubytovne; hotelové ubytovacie služby; detské jasle; reštauračné (stravovacie) služby; rezervácie ubytovania v penziónoch; rezervácie ubytovania v hoteloch; samoobslužné reštaurácie; rýchle občerstvenie (snackbary); ubytovanie pre zvieratá; bary (služby); prenájom prenosných stavieb; rezervácie prechodného ubytovania; motely (služby); prenájom prednáškových sál; prenájom automatov na pitnú vodu; recepcné služby pre dočasné ubytovanie (správa príchodov a odchodov); reštaurácie s japonskou kuchyňou (washoku); reštaurácie s japonskou kuchyňou (udon a soba).

**(540) BYTREX**

(550) slovná

(731) BYTREX, s. r. o., Tomášikova 26, 821 01 Bratislava, SK;

**(210) 96-2022**

(220) 19.1.2022

**11(511) 29, 35, 40, 43**

(511) 29 - Mäso, ryby, hydina a zverina; mäsové konzervy; konzervované bravčové mäso; údeniny; spracované mäsové výrobky; mäsové nátierky; hotové jedlá z mäsa; bravčové mäso; hovädzie mäso; polievky; divina; šunka; slanina; klobásy, salámy, párky.

35 - Obchodný manažment, obchodná organizácia a obchodná administratíva; reklama; marketing; subdodávateľské služby (obchodné služby); maloobchodné služby s tovarmi uvedenými v triede 29 tohto zoznamu; veľkoobchodné služby s tovarmi uvedenými v triede 29 tohto zoznamu.

40 - Údenie potravín; konzervovanie potravín a nápojov; pasterizácia jedál a nápojov; zmrazovanie potravín; spracovanie potravín na použitie pri výrobe.

43 - Stravovacie služby; dodávanie hotových jedál a nápojov na objednávku (katering); hotelierske služby; reštauračné (stravovacie) služby; samoobslužné reštaurácie; rýchle občerstvenie (snackbary).

**(540)**



(550) obrazová

(731) Róbert Gašparík - mäsovýroba s.r.o., Mikovíniho 6924/1, 917 01 Trnava, SK;

(740) Law & Tech s.r.o., Košice, SK;

**(210) 97-2022**

(220) 19.1.2022

**11(511) 29, 35, 40, 43**

(511) 29 - Mäso, ryby, hydina a zverina; mäsové konzervy; konzervované bravčové mäso; údeniny; spracované mäsové výrobky; mäsové nátierky; hotové jedlá z mäsa; bravčové mäso; hovädzie mäso; polievky; divina; šunka; slanina; klobásy, salámy, párky.

35 - Obchodný manažment, obchodná organizácia a obchodná administratíva; reklama; marketing; subdodávateľské služby (obchodné služby); maloobchodné služby s tovarmi uvedenými v triede 29 tohto zoznamu; veľkoobchodné služby s tovarmi uvedenými v triede 29 tohto zoznamu.

40 - Údenie potravín; konzervovanie potravín a nápojov; pasterizácia jedál a nápojov; zmrazovanie potravín; spracovanie potravín na použitie pri výrobe.

43 - Stravovacie služby; dodávanie hotových jedál a nápojov na objednávku (katering); hotelierske služby; reštauračné (stravovacie) služby; samoobslužné reštaurácie; rýchle občerstvenie (snackbary).

**(540)**



(550) obrazová

(731) Róbert Gašparík - mäsovýroba s.r.o., Mikovíniho 6924/1, 917 01 Trnava, SK;

(740) Law & Tech s.r.o., Košice, SK;

**(210) 98-2022**

(220) 19.1.2022

**11(511) 29, 35, 40, 43**

(511) 29 - Mäso, ryby, hydina a zverina; mäsové konzervy; konzervované bravčové mäso; údeniny; spracované mäsové výrobky; mäsové nátierky; hotové jedlá z mäsa; bravčové mäso; hovädzie mäso; polievky; divina; šunka; slanina; klobásy, salámy, párky.

35 - Obchodný manažment, obchodná organizácia a obchodná administratíva; reklama; marketing; subdodávateľské služby (obchodné služby); maloobchodné služby s tovarmi uvedenými v triede 29 tohto zoznamu; veľkoobchodné služby s tovarmi uvedenými v triede 29 tohto zoznamu.

40 - Údenie potravín; konzervovanie potravín a nápojov; pasterezácia jedál a nápojov; zmrazovanie potravín; spracovanie potravín na použitie pri výrobe.

43 - Stravovacie služby; dodávanie hotových jedál a nápojov na objednávku (katering); hotelierske služby; reštauračné (stravovacie) služby; samoobslužné reštaurácie; rýchle občerstvenie (snackbary).

**(540)**

(550) obrazová

(591) žltá, modrá, čierna

(731) Róbert Gašparík - mäsovýroba s.r.o., Mikovíniho 6924/1, 917 01 Trnava, SK;

(740) Law &amp; Tech s.r.o., Košice, SK;

**(540)**

(550) obrazová

(591) čierna, zelená

(731) Róbert Gašparík - mäsovýroba s.r.o., Mikovíniho 6924/1, 917 01 Trnava, SK;

(740) Law &amp; Tech s.r.o., Košice, SK;

**(210) 99-2022**

(220) 19.1.2022

**11(511) 29, 35, 43**

(511) 29 - Konzervované, mrazené, sušené a varené ovocie a zelenina; ovocné rôsoly, džemy, kompóty; zeleninové nátierky.

35 - Obchodný manažment, obchodná organizácia a obchodná administratíva; reklama; marketing; pomoc pri riadení obchodnej činnosti; poskytovanie obchodných alebo podnikateľských informácií; účtovníctvo; poradenstvo pri organizovaní a riadení obchodnej činnosti; poradenstvo pri riadení podnikov; odborné obchodné alebo podnikateľské poradenstvo; subdodávateľské služby (obchodné služby); maloobchodné služby s tovarmi uvedenými v triede 29 tohto zoznamu; veľkoobchodné služby s tovarmi uvedenými v triede 29 tohto zoznamu.

43 - Stravovacie služby; dodávanie hotových jedál a nápojov na objednávku (katering); kaviarne; hotelierske služby; reštauračné (stravovacie) služby; samoobslužné reštaurácie; rýchle občerstvenie (snackbary); bary (služby); požičiavanie prístrojov na prípravu jedál; informácie a poradenstvo pri príprave jedál.



## Zapísané ochranné známky bez zmeny po zverejnení prihlášky

(210)	(111)	(210)	(111)	(210)	(111)	(210)	(111)
1980-2019	257010	2328-2021	257034	2485-2021	257095	2539-2021	257051
2240-2019	257011	2381-2021	257035	2487-2021	257096	2542-2021	257052
163-2021	257009	2382-2021	257036	2488-2021	257098	2546-2021	257065
538-2021	257012	2383-2021	257037	2489-2021	257097	2547-2021	257067
856-2021	257013	2385-2021	257038	2493-2021	257099	2548-2021	257053
1009-2021	257043	2386-2021	257039	2494-2021	257100	2550-2021	257054
1174-2021	257014	2387-2021	257042	2503-2021	257102	2551-2021	257055
1253-2021	257015	2388-2021	257040	2505-2021	257103	2552-2021	257056
1364-2021	257016	2389-2021	257041	2507-2021	257105	2553-2021	257068
1584-2021	257017	2395-2021	257078	2511-2021	257104	2554-2021	257057
1585-2021	257018	2399-2021	257079	2515-2021	257106	2555-2021	257069
1723-2021	257019	2412-2021	257080	2516-2021	257107	2556-2021	257058
1750-2021	257020	2421-2021	257081	2517-2021	257101	2557-2021	257070
1908-2021	257021	2423-2021	257082	2518-2021	257108	2558-2021	257059
1973-2021	257022	2444-2021	257083	2519-2021	257109	2559-2021	257071
1983-2021	257023	2446-2021	257084	2521-2021	257110	2561-2021	257060
2095-2021	257024	2452-2021	257085	2524-2021	257044	2562-2021	257061
2098-2021	257025	2454-2021	257086	2525-2021	257045	2563-2021	257072
2130-2021	257026	2459-2021	257087	2526-2021	257046	2564-2021	257073
2212-2021	257027	2466-2021	257088	2528-2021	257047	2565-2021	257066
2253-2021	257028	2472-2021	257089	2530-2021	257048	2578-2021	257074
2254-2021	257029	2477-2021	257091	2531-2021	257049	2588-2021	257075
2258-2021	257030	2479-2021	257090	2532-2021	257050	2589-2021	257076
2259-2021	257031	2480-2021	257092	2533-2021	257062		
2260-2021	257032	2481-2021	257093	2536-2021	257063		
2261-2021	257033	2484-2021	257094	2538-2021	257064		

**(111) 257009**

(151) 27.1.2022

(180) 20.1.2031

(210) 163-2021

(220) 20.1.2021

(442) 24.2.2021

(732) Palíma U Zeleného stromu a.s., Drážďanská 14/84, Krásné Březno, 400 07 Ústí nad Labem, CZ;

(740) Hojčuš Peter, Ing., Bratislava, SK;

Dátum začatia plynutia obdobia rozhodného pre používanie ochrannej známky: 27.1.2022

**(111) 257010**

(151) 1.2.2022

(180) 11.9.2029

(210) 1980-2019

(220) 11.9.2019

(442) 27.10.2021

(732) AUTO SPEED 77 s.r.o., Janova Lehota 239, 966 24 Janova Lehota, SK;

(740) Zathurecka INPARTNERS GROUP s.r.o., Banská Bystrica, SK;

Dátum začatia plynutia obdobia rozhodného pre používanie ochrannej známky: 1.2.2022

**(111) 257011**

(151) 1.2.2022

(180) 8.10.2029

(210) 2240-2019

(220) 8.10.2019

(442) 27.10.2021

(732) AFLOFARM Farmacja Polska Sp. z o.o., ul. Partyzancka 133/151, 95-200 Pabianice, PL;

(740) Mešková Viera, Ing., Bratislava, SK;

Dátum začatia plynutia obdobia rozhodného pre používanie ochrannej známky: 1.2.2022

**(111) 257012**

(151) 1.2.2022

(180) 25.2.2031

(210) 538-2021

(220) 25.2.2021

(442) 27.10.2021

(732) WebSupport s. r. o., Karadžičova 7608/12, 821 08 Bratislava, SK;

(740) STEINIGER | law firm, s.r.o., Bratislava, SK;

Dátum začatia plynutia obdobia rozhodného pre používanie ochrannej známky: 1.2.2022

**(111) 257013**

(151) 1.2.2022

(180) 26.3.2031

(210) 856-2021

(220) 26.3.2021

(442) 27.10.2021

(732) MAC TV s.r.o., Brečtanová 1, 831 01 Bratislava, SK;

(740) ADAUS, s.r.o., Bratislava, SK;

Dátum začatia plynutia obdobia rozhodného pre používanie ochrannej známky: 1.2.2022

**(111) 257014**

(151) 1.2.2022

(180) 23.4.2031

(210) 1174-2021

(220) 23.4.2021

(442) 27.10.2021

(732) VALACH, s.r.o., J.Hanulu 1585/15, 052 01 Spišská Nová Ves, SK;  
Dátum začatia plynutia obdobia rozhodného pre používanie ochrannej známky: 1.2.2022

**(111) 257015**

(151) 1.2.2022  
(180) 30.4.2031  
(210) 1253-2021  
(220) 30.4.2021  
(442) 27.10.2021  
(732) HEINZ FOOD a.s., Jerlochovice 120, 742 45 Fulnek, CZ;  
(740) BELEŠČÁK & PARTNERS, s.r.o., Piešťany, SK;  
Dátum začatia plynutia obdobia rozhodného pre používanie ochrannej známky: 1.2.2022

**(111) 257016**

(151) 1.2.2022  
(180) 14.5.2031  
(210) 1364-2021  
(220) 14.5.2021  
(442) 27.10.2021  
(732) Krutý Rastislav, Bieloruská 7, 821 06 Bratislava, SK;  
Dátum začatia plynutia obdobia rozhodného pre používanie ochrannej známky: 1.2.2022

**(111) 257017**

(151) 1.2.2022  
(180) 5.6.2031  
(210) 1584-2021  
(220) 5.6.2021  
(442) 27.10.2021  
(732) BMC Brno, s.r.o., Sejkorova 1977/3, 636 00 Brno, Židenice, CZ;  
(740) BELEŠČÁK & PARTNERS, s.r.o., Piešťany, SK;  
Dátum začatia plynutia obdobia rozhodného pre používanie ochrannej známky: 1.2.2022

**(111) 257018**

(151) 1.2.2022  
(180) 5.6.2031  
(210) 1585-2021  
(220) 5.6.2021  
(442) 27.10.2021  
(732) SOCIOKLIMA, s.r.o., Francouzská 55/52, 101 00 Praha 10 - Vinohrady, CZ;  
(740) BELEŠČÁK & PARTNERS, s.r.o., Piešťany, SK;  
Dátum začatia plynutia obdobia rozhodného pre používanie ochrannej známky: 1.2.2022

**(111) 257019**

(151) 1.2.2022  
(180) 22.6.2031  
(210) 1723-2021  
(220) 22.6.2021  
(310) 569126  
(320) 19.1.2021  
(330) CZ  
(442) 27.10.2021  
(732) Czech Craft Beers, a.s., Kytnerova 403/5, 621 00 Brno, Medlánky, CZ;  
(740) BELEŠČÁK & PARTNERS, s.r.o., Piešťany, SK;  
Dátum začatia plynutia obdobia rozhodného pre používanie ochrannej známky: 1.2.2022

**(111) 257020**

(151) 1.2.2022  
(180) 30.6.2031  
(210) 1750-2021  
(220) 30.6.2021  
(442) 27.10.2021  
(732) František Majtán - EURONICS TPD, Farského 26, 851 01 Bratislava, SK;  
(740) Porubčan Róbert, Ing., Ivanka pri Dunaji, SK;  
Dátum začatia plynutia obdobia rozhodného pre používanie ochrannej známky: 1.2.2022

**(111) 257021**

(151) 1.2.2022  
(180) 20.7.2031  
(210) 1908-2021  
(220) 20.7.2021  
(442) 27.10.2021  
(732) Internet Mall, a.s., U garáží 1611/1, 170 00 Praha, CZ;  
(740) Advokátska kancelária Taragel a Akram, s.r.o., Spišská Nová Ves, SK;  
Dátum začatia plynutia obdobia rozhodného pre používanie ochrannej známky: 1.2.2022

**(111) 257022**

(151) 1.2.2022  
(180) 27.7.2031  
(210) 1973-2021  
(220) 27.7.2021  
(442) 27.10.2021  
(732) UNIQA poisťovňa, a.s., Krasovského 15, 851 01 Bratislava, SK;  
(740) Oslacký Matej, JUDr., Kružlov, SK;  
Dátum začatia plynutia obdobia rozhodného pre používanie ochrannej známky: 1.2.2022

**(111) 257023**

(151) 1.2.2022  
(180) 29.7.2031  
(210) 1983-2021  
(220) 29.7.2021  
(442) 27.10.2021  
(732) B.M.N. spol. s r.o., Travná 1286, 198 00 Praha 9 - Kyje, CZ;  
(740) BELEŠČÁK & PARTNERS, s.r.o., Piešťany, SK;  
Dátum začatia plynutia obdobia rozhodného pre používanie ochrannej známky: 1.2.2022

**(111) 257024**

(151) 1.2.2022  
(180) 13.8.2031  
(210) 2095-2021  
(220) 13.8.2021  
(442) 27.10.2021  
(732) Oy Martinex Ab, PL 46, 212 01 Raisio, FI;  
(740) ROTT, RŮŽIČKA & GUTTMANN, v. o. s., Bratislava, SK;  
Dátum začatia plynutia obdobia rozhodného pre používanie ochrannej známky: 1.2.2022

**(111) 257025**

(151) 1.2.2022  
(180) 13.8.2031  
(210) 2098-2021  
(220) 13.8.2021  
(442) 27.10.2021  
(732) Centrálna obstarávacia agentúra, s.r.o., Kozmonautov 3/A, 949 01 Nitra, SK;  
(740) Berešková Diana, JUDr., Nitra, SK;  
Dátum začatia plynutia obdobia rozhodného pre používanie ochrannej známky: 1.2.2022

---

**(111) 257026**

(151) 1.2.2022  
(180) 18.8.2031  
(210) 2130-2021  
(220) 18.8.2021  
(442) 27.10.2021  
(732) CELPO spol. s r.o., Areál PPS 1711, 962 23 Očová, SK;  
(740) Belička Ivan, Ing., Banská Bystrica, SK;  
Dátum začatia plynutia obdobia rozhodného pre používanie ochrannej známky: 1.2.2022

---

**(111) 257027**

(151) 1.2.2022  
(180) 25.8.2031  
(210) 2212-2021  
(220) 25.8.2021  
(442) 27.10.2021  
(732) Gevura s.r.o., Žilinská 7028/1, 811 05 Bratislava, SK;  
(740) Navrat & Partners, s.r.o., Bratislava, SK;  
Dátum začatia plynutia obdobia rozhodného pre používanie ochrannej známky: 1.2.2022

---

**(111) 257028**

(151) 1.2.2022  
(180) 31.8.2031  
(210) 2253-2021  
(220) 31.8.2021  
(442) 27.10.2021  
(732) Občianska iniciatíva STOP ZELENÁ, Trnavská cesta 84, 821 01 Bratislava, SK;  
(740) Porubčan Róbert, Ing., Ivanka pri Dunaji, SK;  
Dátum začatia plynutia obdobia rozhodného pre používanie ochrannej známky: 1.2.2022

---

**(111) 257029**

(151) 1.2.2022  
(180) 31.8.2031  
(210) 2254-2021  
(220) 31.8.2021  
(442) 27.10.2021  
(732) Pardubický pivovar a.s., Palackého třída 250, 530 33 Pardubice, CZ;  
(740) HAVEL & PARTNERS s.r.o., advokátska kancelária, Bratislava, SK;  
Dátum začatia plynutia obdobia rozhodného pre používanie ochrannej známky: 1.2.2022

---

**(111) 257030**

(151) 1.2.2022  
(180) 31.8.2031  
(210) 2258-2021  
(220) 31.8.2021  
(442) 27.10.2021  
(732) Pardubický pivovar a.s., Palackého třída 250, 530 33 Pardubice, CZ;  
(740) HAVEL & PARTNERS s.r.o., advokátska kancelária, Bratislava, SK;  
Dátum začatia plynutia obdobia rozhodného pre používanie ochrannej známky: 1.2.2022

---

**(111) 257031**

(151) 1.2.2022  
(180) 31.8.2031  
(210) 2259-2021  
(220) 31.8.2021  
(442) 27.10.2021  
(732) Pardubický pivovar a.s., Palackého třída 250, 530 33 Pardubice, CZ;  
(740) HAVEL & PARTNERS s.r.o., advokátska kancelária, Bratislava, SK;  
Dátum začatia plynutia obdobia rozhodného pre používanie ochrannej známky: 1.2.2022

---

**(111) 257032**

(151) 1.2.2022  
(180) 31.8.2031  
(210) 2260-2021  
(220) 31.8.2021  
(442) 27.10.2021  
(732) Pardubický pivovar a.s., Palackého třída 250, 530 33 Pardubice, CZ;  
(740) HAVEL & PARTNERS s.r.o., advokátska kancelária, Bratislava, SK;  
Dátum začatia plynutia obdobia rozhodného pre používanie ochrannej známky: 1.2.2022

---

**(111) 257033**

(151) 1.2.2022  
(180) 31.8.2031  
(210) 2261-2021  
(220) 31.8.2021  
(442) 27.10.2021  
(732) Pardubický pivovar a.s., Palackého třída 250, 530 33 Pardubice, CZ;  
(740) HAVEL & PARTNERS s.r.o., advokátska kancelária, Bratislava, SK;  
Dátum začatia plynutia obdobia rozhodného pre používanie ochrannej známky: 1.2.2022

---

**(111) 257034**

(151) 1.2.2022  
(180) 9.9.2031  
(210) 2328-2021  
(220) 9.9.2021  
(442) 27.10.2021  
(732) COMPAGNIE GERVAIS DANONE, 17 boulevard Haussmann, 75009 Paríž, FR;  
(740) HKP Legal, s.r.o., Bratislava, SK;  
Dátum začatia plynutia obdobia rozhodného pre používanie ochrannej známky: 1.2.2022

---

**(111) 257035**

(151) 1.2.2022  
 (180) 14.9.2031  
 (210) 2381-2021  
 (220) 14.9.2021  
 (442) 27.10.2021  
 (732) Potraviny SK s.r.o., Pod Juhom 7666/2, 911 01 Trenčín, SK;  
 Dátum začatia plynutia obdobia rozhodného pre používanie ochrannej známky: 1.2.2022

**(111) 257036**

(151) 1.2.2022  
 (180) 16.9.2031  
 (210) 2382-2021  
 (220) 16.9.2021  
 (442) 27.10.2021  
 (732) HUBERT J.E., s.r.o., Vinárska 137, 926 01 Sereď, SK;  
 (740) Budaj Miroslav, JUDr., Bratislava, SK;  
 Dátum začatia plynutia obdobia rozhodného pre používanie ochrannej známky: 1.2.2022

**(111) 257037**

(151) 1.2.2022  
 (180) 16.9.2031  
 (210) 2383-2021  
 (220) 16.9.2021  
 (442) 27.10.2021  
 (732) HYZA a.s., Odbojárov 2279/37, 955 92 Topoľčany, SK;  
 (740) advokátska kancelária agner & partners, s. r. o., Bratislava, SK;  
 Dátum začatia plynutia obdobia rozhodného pre používanie ochrannej známky: 1.2.2022

**(111) 257038**

(151) 1.2.2022  
 (180) 16.9.2031  
 (210) 2385-2021  
 (220) 16.9.2021  
 (442) 27.10.2021  
 (732) HYZA a.s., Odbojárov 2279/37, 955 92 Topoľčany, SK;  
 (740) advokátska kancelária agner & partners, s. r. o., Bratislava, SK;  
 Dátum začatia plynutia obdobia rozhodného pre používanie ochrannej známky: 1.2.2022

**(111) 257039**

(151) 1.2.2022  
 (180) 16.9.2031  
 (210) 2386-2021  
 (220) 16.9.2021  
 (442) 27.10.2021  
 (732) HYZA a.s., Odbojárov 2279/37, 955 92 Topoľčany, SK;  
 (740) advokátska kancelária agner & partners, s. r. o., Bratislava, SK;  
 Dátum začatia plynutia obdobia rozhodného pre používanie ochrannej známky: 1.2.2022

**(111) 257040**

(151) 1.2.2022  
 (180) 16.9.2031  
 (210) 2388-2021  
 (220) 16.9.2021  
 (442) 27.10.2021

(732) HYZA a.s., Odbojárov 2279/37, 955 92 Topoľčany, SK;  
 (740) advokátska kancelária agner & partners, s. r. o., Bratislava, SK;  
 Dátum začatia plynutia obdobia rozhodného pre používanie ochrannej známky: 1.2.2022

**(111) 257041**

(151) 1.2.2022  
 (180) 16.9.2031  
 (210) 2389-2021  
 (220) 16.9.2021  
 (442) 27.10.2021  
 (732) HYZA a.s., Odbojárov 2279/37, 955 92 Topoľčany, SK;  
 (740) advokátska kancelária agner & partners, s. r. o., Bratislava, SK;  
 Dátum začatia plynutia obdobia rozhodného pre používanie ochrannej známky: 1.2.2022

**(111) 257042**

(151) 1.2.2022  
 (180) 16.9.2031  
 (210) 2387-2021  
 (220) 16.9.2021  
 (442) 27.10.2021  
 (732) CORE GROUP s.r.o., Strojnícka 20B, 080 06 Prešov, SK;  
 (740) Zathurecka INPARTNERS GROUP s.r.o., Banská Bystrica, SK;  
 Dátum začatia plynutia obdobia rozhodného pre používanie ochrannej známky: 1.2.2022

**(111) 257043**

(151) 1.2.2022  
 (180) 13.9.2029  
 (210) 1009-2021  
 (220) 13.9.2019  
 (442) 27.10.2021  
 (641) 018124580, 13.09.2019  
 (732) Boyteks Tekstil Sanayi ve Ticaret Anonim Sirketi, Organize Sanayi Bölgesi 8. Cadde No: 60, 38070 Kayseri, TR;  
 (740) HÖRMANN & PARTNERS s.r.o., Bratislava, SK;  
 Dátum začatia plynutia obdobia rozhodného pre používanie ochrannej známky: 1.2.2022

**(111) 257044**

(151) 1.2.2022  
 (180) 4.10.2031  
 (210) 2524-2021  
 (220) 4.10.2021  
 (442) 27.10.2021  
 (732) HYZA a.s., Odbojárov 2279/37, 955 92 Topoľčany, SK;  
 (740) advokátska kancelária agner & partners, s. r. o., Bratislava, SK;  
 Dátum začatia plynutia obdobia rozhodného pre používanie ochrannej známky: 1.2.2022

**(111) 257045**

(151) 1.2.2022  
 (180) 4.10.2031  
 (210) 2525-2021  
 (220) 4.10.2021  
 (442) 27.10.2021  
 (732) HYZA a.s., Odbojárov 2279/37, 955 92 Topoľčany, SK;  
 (740) advokátska kancelária agner & partners, s. r. o., Bratislava, SK;  
 Dátum začatia plynutia obdobia rozhodného pre používanie ochrannej známky: 1.2.2022

**(111) 257046**

(151) 1.2.2022  
(180) 4.10.2031  
(210) 2526-2021  
(220) 4.10.2021  
(442) 27.10.2021

(732) HYZA a.s., Odbojárrov 2279/37, 955 92 Topoľčany, SK;  
(740) advokátska kancelária agner & partners, s. r. o., Bratislava, SK;  
Dátum začatia plynutia obdobia rozhodného pre používanie ochrannej známky: 1.2.2022

---

**(111) 257047**

(151) 1.2.2022  
(180) 4.10.2031  
(210) 2528-2021  
(220) 4.10.2021  
(442) 27.10.2021

(732) HYZA a.s., Odbojárrov 2279/37, 955 92 Topoľčany, SK;  
(740) advokátska kancelária agner & partners, s. r. o., Bratislava, SK;  
Dátum začatia plynutia obdobia rozhodného pre používanie ochrannej známky: 1.2.2022

---

**(111) 257048**

(151) 1.2.2022  
(180) 4.10.2031  
(210) 2530-2021  
(220) 4.10.2021  
(442) 27.10.2021

(732) HYZA a.s., Odbojárrov 2279/37, 955 92 Topoľčany, SK;  
(740) advokátska kancelária agner & partners, s. r. o., Bratislava, SK;  
Dátum začatia plynutia obdobia rozhodného pre používanie ochrannej známky: 1.2.2022

---

**(111) 257049**

(151) 1.2.2022  
(180) 4.10.2031  
(210) 2531-2021  
(220) 4.10.2021  
(442) 27.10.2021

(732) N I K Ě, spol. s r.o., Ilkovičova 34, 812 30 Bratislava, SK;  
(740) TM & PATENT ATTORNEY NEUSCHL s.r.o., Bratislava, SK;  
Dátum začatia plynutia obdobia rozhodného pre používanie ochrannej známky: 1.2.2022

---

**(111) 257050**

(151) 1.2.2022  
(180) 4.10.2031  
(210) 2532-2021  
(220) 4.10.2021  
(442) 27.10.2021

(732) N I K Ě, spol. s r.o., Ilkovičova 34, 812 30 Bratislava, SK;  
(740) TM & PATENT ATTORNEY NEUSCHL s.r.o., Bratislava - mestská časť Staré Mesto, SK;  
Dátum začatia plynutia obdobia rozhodného pre používanie ochrannej známky: 1.2.2022

---

**(111) 257051**

(151) 1.2.2022  
(180) 4.10.2031  
(210) 2539-2021  
(220) 4.10.2021  
(442) 27.10.2021

(732) N I K Ě, spol. s r.o., Ilkovičova 34, 812 30 Bratislava, SK;  
(740) TM & PATENT ATTORNEY NEUSCHL s.r.o., Bratislava, SK;  
Dátum začatia plynutia obdobia rozhodného pre používanie ochrannej známky: 1.2.2022

---

**(111) 257052**

(151) 1.2.2022  
(180) 4.10.2031  
(210) 2542-2021  
(220) 4.10.2021  
(442) 27.10.2021

(732) N I K Ě, spol. s r.o., Ilkovičova 34, 812 30 Bratislava, SK;  
(740) TM & PATENT ATTORNEY NEUSCHL s.r.o., Bratislava, SK;  
Dátum začatia plynutia obdobia rozhodného pre používanie ochrannej známky: 1.2.2022

---

**(111) 257053**

(151) 1.2.2022  
(180) 5.10.2031  
(210) 2548-2021  
(220) 5.10.2021  
(442) 27.10.2021

(732) N I K Ě, spol. s r.o., Ilkovičova 34, 812 30 Bratislava, SK;  
(740) TM & PATENT ATTORNEY NEUSCHL s.r.o., Bratislava, SK;  
Dátum začatia plynutia obdobia rozhodného pre používanie ochrannej známky: 1.2.2022

---

**(111) 257054**

(151) 1.2.2022  
(180) 5.10.2031  
(210) 2550-2021  
(220) 5.10.2021  
(442) 27.10.2021

(732) N I K Ě, spol. s r.o., Ilkovičova 34, 812 30 Bratislava, SK;  
(740) TM & PATENT ATTORNEY NEUSCHL s.r.o., Bratislava, SK;  
Dátum začatia plynutia obdobia rozhodného pre používanie ochrannej známky: 1.2.2022

---

**(111) 257055**

(151) 1.2.2022  
(180) 5.10.2031  
(210) 2551-2021  
(220) 5.10.2021  
(442) 27.10.2021

(732) N I K Ě, spol. s r.o., Ilkovičova 34, 812 30 Bratislava, SK;  
(740) TM & PATENT ATTORNEY NEUSCHL s.r.o., Bratislava, SK;  
Dátum začatia plynutia obdobia rozhodného pre používanie ochrannej známky: 1.2.2022

---

**(111) 257056**

(151) 1.2.2022  
(180) 5.10.2031  
(210) 2552-2021  
(220) 5.10.2021  
(442) 27.10.2021

(732) N I K Ě, spol. s r.o., Ilkovičova 34, 812 30 Bratislava, SK;  
(740) TM & PATENT ATTORNEY NEUSCHL s.r.o., Bratislava, SK;  
Dátum začatia plynutia obdobia rozhodného pre používanie ochrannej známky: 1.2.2022

---

**(111) 257057**

(151) 1.2.2022  
(180) 5.10.2031  
(210) 2554-2021  
(220) 5.10.2021  
(442) 27.10.2021

(732) N I K É, spol. s r.o., Ilkovičova 34, 812 30 Bratislava, SK;  
(740) TM & PATENT ATTORNEY NEUSCHL s.r.o., Bratislava, SK;  
Dátum začatia plynutia obdobia rozhodného pre používanie ochrannej známky: 1.2.2022

---

**(111) 257058**

(151) 1.2.2022  
(180) 5.10.2031  
(210) 2556-2021  
(220) 5.10.2021  
(442) 27.10.2021

(732) N I K É, spol. s r.o., Ilkovičova 34, 812 30 Bratislava, SK;  
(740) TM & PATENT ATTORNEY NEUSCHL s.r.o., Bratislava, SK;  
Dátum začatia plynutia obdobia rozhodného pre používanie ochrannej známky: 1.2.2022

---

**(111) 257059**

(151) 1.2.2022  
(180) 5.10.2031  
(210) 2558-2021  
(220) 5.10.2021  
(442) 27.10.2021

(732) N I K É, spol. s r.o., Ilkovičova 34, 812 30 Bratislava, SK;  
(740) TM & PATENT ATTORNEY NEUSCHL s.r.o., Bratislava, SK;  
Dátum začatia plynutia obdobia rozhodného pre používanie ochrannej známky: 1.2.2022

---

**(111) 257060**

(151) 1.2.2022  
(180) 5.10.2031  
(210) 2561-2021  
(220) 5.10.2021  
(442) 27.10.2021

(732) N I K É, spol. s r.o., Ilkovičova 34, 812 30 Bratislava, SK;  
(740) TM & PATENT ATTORNEY NEUSCHL s.r.o., Bratislava, SK;  
Dátum začatia plynutia obdobia rozhodného pre používanie ochrannej známky: 1.2.2022

---

**(111) 257061**

(151) 1.2.2022  
(180) 5.10.2031  
(210) 2562-2021  
(220) 5.10.2021  
(442) 27.10.2021

(732) N I K É, spol. s r.o., Ilkovičova 34, 812 30 Bratislava, SK;  
(740) TM & PATENT ATTORNEY NEUSCHL s.r.o., Bratislava, SK;  
Dátum začatia plynutia obdobia rozhodného pre používanie ochrannej známky: 1.2.2022

---

**(111) 257062**

(151) 1.2.2022  
(180) 4.10.2031  
(210) 2533-2021  
(220) 4.10.2021  
(442) 27.10.2021

(732) Schudni s DaVe s. r. o., Košická 1755/34, 903 01 Senec, SK;  
(740) Wolf & Advise s. r. o., Bratislava, SK;  
Dátum začatia plynutia obdobia rozhodného pre používanie ochrannej známky: 1.2.2022

---

**(111) 257063**

(151) 1.2.2022  
(180) 4.10.2031  
(210) 2536-2021  
(220) 4.10.2021  
(442) 27.10.2021

(732) Zurek Michal, Mgr., Jasovská 3187/47, 851 07 Bratislava, SK;  
(740) Štěpánek Erik, JUDr., Banská Bystrica, SK;  
Dátum začatia plynutia obdobia rozhodného pre používanie ochrannej známky: 1.2.2022

---

**(111) 257064**

(151) 1.2.2022  
(180) 4.10.2031  
(210) 2538-2021  
(220) 4.10.2021  
(442) 27.10.2021

(732) MGROUP, s.r.o., Ponická 2, 974 01 Banská Bystrica, SK;  
Dátum začatia plynutia obdobia rozhodného pre používanie ochrannej známky: 1.2.2022

---

**(111) 257065**

(151) 1.2.2022  
(180) 5.10.2031  
(210) 2546-2021  
(220) 5.10.2021  
(442) 27.10.2021

(732) RJ Gastro s.r.o., Krivá 14, 040 01 Košice, SK;  
(740) MG LEGAL s.r.o., Košice, SK;  
Dátum začatia plynutia obdobia rozhodného pre používanie ochrannej známky: 1.2.2022

---

**(111) 257066**

(151) 1.2.2022  
(180) 6.10.2031  
(210) 2565-2021  
(220) 6.10.2021  
(442) 27.10.2021

(732) RJ Gastro s.r.o., Krivá 14, 040 01 Košice, SK;  
(740) MG LEGAL s.r.o., Košice, SK;  
Dátum začatia plynutia obdobia rozhodného pre používanie ochrannej známky: 1.2.2022

---

**(111) 257067**

(151) 1.2.2022  
(180) 5.10.2031  
(210) 2547-2021  
(220) 5.10.2021  
(442) 27.10.2021

(732) Slovenská golfová asociácia, Kukučínova 991/26, 831 02 Bratislava, SK;  
(740) NITSCHNEIDER & PARTNERS, advokátska kancelária, s. r. o., Bratislava, SK;  
Dátum začatia plynutia obdobia rozhodného pre používanie ochrannej známky: 1.2.2022

---

**(111) 257068**

(151) 1.2.2022  
 (180) 5.10.2031  
 (210) 2553-2021  
 (220) 5.10.2021  
 (442) 27.10.2021  
 (732) Slovenská golfová asociácia, Kukučínova 991/26, 831 02 Bratislava, SK;  
 (740) NITSCHNEIDER & PARTNERS, advokátska kancelária, s. r. o., Bratislava, SK;  
 Dátum začatia plynutia obdobia rozhodného pre používanie ochrannej známky: 1.2.2022

**(111) 257069**

(151) 1.2.2022  
 (180) 5.10.2031  
 (210) 2555-2021  
 (220) 5.10.2021  
 (442) 27.10.2021  
 (732) Slovenská golfová asociácia, Kukučínova 991/26, 831 02 Bratislava, SK;  
 (740) NITSCHNEIDER & PARTNERS, advokátska kancelária, s. r. o., Bratislava, SK;  
 Dátum začatia plynutia obdobia rozhodného pre používanie ochrannej známky: 1.2.2022

**(111) 257070**

(151) 1.2.2022  
 (180) 5.10.2031  
 (210) 2557-2021  
 (220) 5.10.2021  
 (442) 27.10.2021  
 (732) Slovenská golfová asociácia, Kukučínova 991/26, 831 02 Bratislava, SK;  
 (740) NITSCHNEIDER & PARTNERS, advokátska kancelária, s. r. o., Bratislava, SK;  
 Dátum začatia plynutia obdobia rozhodného pre používanie ochrannej známky: 1.2.2022

**(111) 257071**

(151) 1.2.2022  
 (180) 5.10.2031  
 (210) 2559-2021  
 (220) 5.10.2021  
 (442) 27.10.2021  
 (732) Slovenská golfová asociácia, Kukučínova 991/26, 831 02 Bratislava, SK;  
 (740) NITSCHNEIDER & PARTNERS, advokátska kancelária, s. r. o., Bratislava, SK;  
 Dátum začatia plynutia obdobia rozhodného pre používanie ochrannej známky: 1.2.2022

**(111) 257072**

(151) 1.2.2022  
 (180) 5.10.2031  
 (210) 2563-2021  
 (220) 5.10.2021  
 (442) 27.10.2021  
 (732) Vivacitas, s. r. o., Eisnerova 6968/6, 841 07 Bratislava, SK;  
 (740) verita, s.r.o., Bratislava, SK;  
 Dátum začatia plynutia obdobia rozhodného pre používanie ochrannej známky: 1.2.2022

**(111) 257073**

(151) 1.2.2022  
 (180) 6.10.2031  
 (210) 2564-2021  
 (220) 6.10.2021  
 (442) 27.10.2021  
 (732) Bidfood Czech Republic s.r.o., V Růžovém údolí 553, 278 01 Kralupy nad Vltavou, CZ;  
 Dátum začatia plynutia obdobia rozhodného pre používanie ochrannej známky: 1.2.2022

**(111) 257074**

(151) 1.2.2022  
 (180) 7.10.2031  
 (210) 2578-2021  
 (220) 7.10.2021  
 (442) 27.10.2021  
 (732) British American Tobacco (Brands) Limited, Globe House, 4 Temple Place, WC2R 2PG London, GB;  
 (740) Čermák Jiří, JUDr., Bratislava, SK;  
 Dátum začatia plynutia obdobia rozhodného pre používanie ochrannej známky: 1.2.2022

**(111) 257075**

(151) 1.2.2022  
 (180) 8.10.2031  
 (210) 2588-2021  
 (220) 8.10.2021  
 (442) 27.10.2021  
 (732) EMEL SK s.r.o., Hviezdoslavova 919/23, 022 01 Čadca, SK;  
 (740) MG LEGAL s.r.o., Košice, SK;  
 Dátum začatia plynutia obdobia rozhodného pre používanie ochrannej známky: 1.2.2022

**(111) 257076**

(151) 1.2.2022  
 (180) 8.10.2031  
 (210) 2589-2021  
 (220) 8.10.2021  
 (442) 27.10.2021  
 (732) EMEL SK s.r.o., Hviezdoslavova 919/23, 022 01 Čadca, SK;  
 (740) MG LEGAL s.r.o., Košice, SK;  
 Dátum začatia plynutia obdobia rozhodného pre používanie ochrannej známky: 1.2.2022

**(111) 257078**

(151) 1.2.2022  
 (180) 19.9.2031  
 (210) 2395-2021  
 (220) 19.9.2021  
 (442) 27.10.2021  
 (732) Firesystem, s. r. o., Nižná Korňa 501, 023 21 Korňa, SK;  
 (740) Labudík Miroslav, Ing., Kysucké Nové Mesto, SK;  
 Dátum začatia plynutia obdobia rozhodného pre používanie ochrannej známky: 1.2.2022

**(111) 257079**

(151) 1.2.2022  
 (180) 19.9.2031  
 (210) 2399-2021  
 (220) 19.9.2021  
 (442) 27.10.2021  
 (732) Firesystem, s. r. o., Nižná Korňa 501, 023 21 Korňa, SK;  
 (740) Labudík Miroslav, Ing., Kysucké Nové Mesto, SK;  
 Dátum začatia plynutia obdobia rozhodného pre používanie ochrannej známky: 1.2.2022

**(111) 257080**

(151) 1.2.2022

(180) 21.9.2031

(210) 2412-2021

(220) 21.9.2021

(442) 27.10.2021

(732) Nicea s.r.o., Rastislavova 765/38, 040 01 Košice, SK;

(740) Schäffer Marek, Ing., Košice, SK;

Dátum začatia plynutia obdobia rozhodného pre používanie ochrannej známky: 1.2.2022

**(111) 257081**

(151) 1.2.2022

(180) 22.9.2031

(210) 2421-2021

(220) 22.9.2021

(442) 27.10.2021

(732) Východoslovenská distribučná, a.s., Mlynská 31, 042 91 Košice, SK;

Dátum začatia plynutia obdobia rozhodného pre používanie ochrannej známky: 1.2.2022

**(111) 257082**

(151) 1.2.2022

(180) 22.9.2031

(210) 2423-2021

(220) 22.9.2021

(442) 27.10.2021

(732) Východoslovenská energetika a.s., Mlynská 31, 042 91 Košice, SK;

Dátum začatia plynutia obdobia rozhodného pre používanie ochrannej známky: 1.2.2022

**(111) 257083**

(151) 1.2.2022

(180) 23.9.2031

(210) 2444-2021

(220) 23.9.2021

(442) 27.10.2021

(732) ZUPPA design s. r. o., Lesná 12, 900 44 Tomášov, SK;

(740) BRICHTA &amp; PARTNERS s.r.o., Bratislava, SK;

Dátum začatia plynutia obdobia rozhodného pre používanie ochrannej známky: 1.2.2022

**(111) 257084**

(151) 1.2.2022

(180) 25.9.2031

(210) 2446-2021

(220) 25.9.2021

(442) 27.10.2021

(732) prírodno s.r.o., Svidnícka 9, 821 03 Bratislava, SK;

Dátum začatia plynutia obdobia rozhodného pre používanie ochrannej známky: 1.2.2022

**(111) 257085**

(151) 1.2.2022

(180) 24.9.2031

(210) 2452-2021

(220) 24.9.2021

(442) 27.10.2021

(732) Bauintegra, s.r.o., Alexandra Rudnaya 23, 010 01 Žilina, SK;

(740) inventa Patentová a známková kancelária s.r.o., Bratislava, SK;

Dátum začatia plynutia obdobia rozhodného pre používanie ochrannej známky: 1.2.2022

**(111) 257086**

(151) 1.2.2022

(180) 25.9.2031

(210) 2454-2021

(220) 25.9.2021

(442) 27.10.2021

(732) Štefan Janiček - STEXO 1, Pod hájom 1362/154, 018 41 Dubnica nad Váhom, SK;

(740) Kapa Beta, s.r.o., Nová Dubnica, SK;

Dátum začatia plynutia obdobia rozhodného pre používanie ochrannej známky: 1.2.2022

**(111) 257087**

(151) 1.2.2022

(180) 27.9.2031

(210) 2459-2021

(220) 27.9.2021

(442) 27.10.2021

(732) Swiss Pharma International AG, Lindenstrasse 22, 8008 Zurich, CH;

(740) ROTT, RŮŽIČKA &amp; GUTTMANN, v. o. s., Bratislava, SK;

Dátum začatia plynutia obdobia rozhodného pre používanie ochrannej známky: 1.2.2022

**(111) 257088**

(151) 1.2.2022

(180) 28.9.2031

(210) 2466-2021

(220) 28.9.2021

(442) 27.10.2021

(732) Syrová Lucia, Jazdecká 387/14, 831 03 Bratislava, SK;

(740) Kuchta Peter, JUDr., Bratislava, SK;

Dátum začatia plynutia obdobia rozhodného pre používanie ochrannej známky: 1.2.2022

**(111) 257089**

(151) 1.2.2022

(180) 29.9.2031

(210) 2472-2021

(220) 29.9.2021

(442) 27.10.2021

(732) Froggy market s.r.o., Hviezdoslavov 917/2, 930 41 Hviezdoslavov, SK;

(740) Bielik Tomáš, Mgr., Bratislava, SK;

Dátum začatia plynutia obdobia rozhodného pre používanie ochrannej známky: 1.2.2022

**(111) 257090**

(151) 1.2.2022

(180) 29.9.2031

(210) 2479-2021

(220) 29.9.2021

(442) 27.10.2021

(732) Froggy market s.r.o., Hviezdoslavov 917/2, 930 41 Hviezdoslavov, SK;

(740) Bielik Tomáš, Mgr., Bratislava, SK;

Dátum začatia plynutia obdobia rozhodného pre používanie ochrannej známky: 1.2.2022



**(111) 257091**

(151) 1.2.2022

(180) 29.9.2031

(210) 2477-2021

(220) 29.9.2021

(442) 27.10.2021

(732) iGames, s. r. o., Vencová 2382/4, 040 01 Košice, SK;

(740) Ded'o Peter, JUDr. Ing., Bratislava, SK;

Dátum začatia plynutia obdobia rozhodného pre používanie ochrannej známky: 1.2.2022

**(111) 257097**

(151) 1.2.2022

(180) 30.9.2031

(210) 2489-2021

(220) 30.9.2021

(442) 27.10.2021

(732) Medusa Group Holding Ltd, 103, Archbishop Street, Valletta, MT;

Dátum začatia plynutia obdobia rozhodného pre používanie ochrannej známky: 1.2.2022

**(111) 257092**

(151) 1.2.2022

(180) 29.9.2031

(210) 2480-2021

(220) 29.9.2021

(442) 27.10.2021

(732) MEXY s.r.o., Zimná 1147/16, 040 01 Košice, SK;

(740) Advokátska kancelária JUDr. Vladimír Filičko, PhD., s. r. o., Košice, SK;

Dátum začatia plynutia obdobia rozhodného pre používanie ochrannej známky: 1.2.2022

**(111) 257098**

(151) 1.2.2022

(180) 30.9.2031

(210) 2488-2021

(220) 30.9.2021

(442) 27.10.2021

(732) Delta Property s.r.o., Záhradnícka 319/6, 058 01 Poprad, SK;

Dátum začatia plynutia obdobia rozhodného pre používanie ochrannej známky: 1.2.2022

**(111) 257093**

(151) 1.2.2022

(180) 29.9.2031

(210) 2481-2021

(220) 29.9.2021

(442) 27.10.2021

(732) Bulla Jozef, Nová 213, 976 45 Osrbľie, SK;

(740) Právny dom - advokáti, s.r.o., Banská Bystrica, SK;

Dátum začatia plynutia obdobia rozhodného pre používanie ochrannej známky: 1.2.2022

**(111) 257099**

(151) 1.2.2022

(180) 30.9.2031

(210) 2493-2021

(220) 30.9.2021

(442) 27.10.2021

(732) Univerzita Palackého v Olomouci, Křížkovského 511/8, 771 47 Olomouc, CZ;

(740) Bachratá Magdaléna, Mgr., Bratislava, SK;

Dátum začatia plynutia obdobia rozhodného pre používanie ochrannej známky: 1.2.2022

**(111) 257094**

(151) 1.2.2022

(180) 29.9.2031

(210) 2484-2021

(220) 29.9.2021

(442) 27.10.2021

(732) Bulla Jozef, Nová 213, 976 45 Osrbľie, SK;

(740) Právny dom - advokáti, s.r.o., Banská Bystrica, SK;

Dátum začatia plynutia obdobia rozhodného pre používanie ochrannej známky: 1.2.2022

**(111) 257100**

(151) 1.2.2022

(180) 30.9.2031

(210) 2494-2021

(220) 30.9.2021

(442) 27.10.2021

(732) Tóthová Petra, Telocvičná 2738/34, 821 05 Bratislava, SK;

(740) GHS Legal, s.r.o., Bratislava, SK;

Dátum začatia plynutia obdobia rozhodného pre používanie ochrannej známky: 1.2.2022

**(111) 257095**

(151) 1.2.2022

(180) 29.9.2031

(210) 2485-2021

(220) 29.9.2021

(442) 27.10.2021

(732) Bulla Jozef, Nová 213, 976 45 Osrbľie, SK;

(740) Právny dom - advokáti, s.r.o., Banská Bystrica, SK;

Dátum začatia plynutia obdobia rozhodného pre používanie ochrannej známky: 1.2.2022

**(111) 257101**

(151) 1.2.2022

(180) 30.9.2031

(210) 2517-2021

(220) 30.9.2021

(442) 27.10.2021

(732) Tóthová Petra, Telocvičná 2738/34, 821 05 Bratislava, SK;

(740) GHS Legal, s.r.o., Bratislava, SK;

Dátum začatia plynutia obdobia rozhodného pre používanie ochrannej známky: 1.2.2022

**(111) 257096**

(151) 1.2.2022

(180) 30.9.2031

(210) 2487-2021

(220) 30.9.2021

(442) 27.10.2021

(732) Medusa Group Holding Ltd, 103, Archbishop Street, Valletta, MT;

Dátum začatia plynutia obdobia rozhodného pre používanie ochrannej známky: 1.2.2022

**(111) 257102**

(151) 1.2.2022

(180) 30.9.2031

(210) 2503-2021

(220) 30.9.2021

(442) 27.10.2021

(732) GEPARD FINANCE a.s., Sokolovská 192/79, Karlín, 186 00 Praha 8, CZ;

(740) Kapa Beta, s.r.o., Nová Dubnica, SK;

Dátum začatia plynutia obdobia rozhodného pre používanie ochrannej známky: 1.2.2022

**(111) 257103**

(151) 1.2.2022  
(180) 30.9.2031  
(210) 2505-2021  
(220) 30.9.2021  
(442) 27.10.2021  
(732) SYNGENTA CROP PROTECTION AG, Rosentalstrasse 67, CH-4058 Basel, CH;  
(740) HÖRMANN & PARTNERS s.r.o., Bratislava, SK;  
Dátum začatia plynutia obdobia rozhodného pre používanie ochrannej známky: 1.2.2022

---

**(111) 257104**

(151) 1.2.2022  
(180) 30.9.2031  
(210) 2511-2021  
(220) 30.9.2021  
(442) 27.10.2021  
(732) SYNGENTA CROP PROTECTION AG, Rosentalstrasse 67, CH-4058 Basel, CH;  
(740) HÖRMANN & PARTNERS s.r.o., Bratislava, SK;  
Dátum začatia plynutia obdobia rozhodného pre používanie ochrannej známky: 1.2.2022

---

**(111) 257105**

(151) 1.2.2022  
(180) 1.10.2031  
(210) 2507-2021  
(220) 1.10.2021  
(442) 27.10.2021  
(732) L.C.MANAGER, s.r.o., Župčany 176, 080 01 Prešov, SK;  
(740) Gruber Dalibor, Ing., Košice, SK;  
Dátum začatia plynutia obdobia rozhodného pre používanie ochrannej známky: 1.2.2022

---

**(111) 257106**

(151) 1.2.2022  
(180) 1.10.2031  
(210) 2515-2021  
(220) 1.10.2021  
(442) 27.10.2021  
(732) CER Cargo Holding SE Európai Részvénytársaság, Könyves Kálmán krt 16., 1097 Budapešť, HU;  
(740) DRENKA & PARTNERS s.r.o., Bratislava, SK;  
Dátum začatia plynutia obdobia rozhodného pre používanie ochrannej známky: 1.2.2022

---

**(111) 257107**

(151) 1.2.2022  
(180) 1.10.2031  
(210) 2516-2021  
(220) 1.10.2021  
(442) 27.10.2021  
(732) Net2C, s.r.o., Donnerova 9, 841 04 Bratislava, SK;  
Dátum začatia plynutia obdobia rozhodného pre používanie ochrannej známky: 1.2.2022

---

**(111) 257108**

(151) 1.2.2022  
(180) 1.10.2031  
(210) 2518-2021  
(220) 1.10.2021  
(442) 27.10.2021  
(732) Beliš Marián, Mgr., Volgogradská 18, 080 01 Prešov, SK;  
(740) JUDr. Renáta Bačárová, PhD., LL.M., Košice, SK;  
Dátum začatia plynutia obdobia rozhodného pre používanie ochrannej známky: 1.2.2022

---

**(111) 257109**

(151) 1.2.2022  
(180) 1.10.2031  
(210) 2519-2021  
(220) 1.10.2021  
(442) 27.10.2021  
(732) ASP s.r.o, Divina 467, 013 31 Divina, SK;  
(740) Hojčuš Peter, Ing., Bratislava, SK;  
Dátum začatia plynutia obdobia rozhodného pre používanie ochrannej známky: 1.2.2022

---

**(111) 257110**

(151) 1.2.2022  
(180) 1.10.2031  
(210) 2521-2021  
(220) 1.10.2021  
(442) 27.10.2021  
(732) Ecost, s. r. o., Znievska 3025/9, 851 06 Bratislava, SK;  
(740) Brláš Ondrej, JUDr., Nitra, SK;  
Dátum začatia plynutia obdobia rozhodného pre používanie ochrannej známky: 1.2.2022

---

## Zapísané ochranné známky so zmenou po zverejnení prihlášky

(210) (111)  
1939-2020 257077  
2189-2020 257111  
2424-2021 257006

**(111) 257006**

(151) 19.1.2022  
(180) 22.9.2031  
(210) 2424-2021  
(220) 22.9.2021  
(442) 13.10.2021

**11(511) 30, 32, 33, 39, 43**

(511) 30 - Cestoviny; sladké žemle; zákusky, koláče; prípravky z obilnín; cukrárske výrobky; chlieb; sendviče; pečivo (rožky); pečivo s mäsovou náplňou; obilninové chuťovky.  
32 - Nealkoholické nápoje.  
33 - Alkoholické nápoje okrem piva.  
39 - Dovož, doprava; doručovacie služby (správy alebo tovar).  
43 - Dodávanie hotových jedál a nápojov na objednávku (katering); kaviarne; samoobslužné jedálne; reštauračné (stravovacie) služby; samoobslužné reštaurácie; rýchle občerstvenie (snackbary); bary (služby); informácie a poradenstvo pri príprave jedál.

**(540) COOL HOUSE**

(550) slovná  
(732) Hotel Kormorán Slovakia, s.r.o., Pri hrádzi 33, 931 01 Šamorín, SK;  
(740) BRICHTA & PARTNERS s.r.o., Bratislava, SK;  
Dátum začatia plynutia obdobia rozhodného pre používanie ochrannej známky: 19.1.2022

**(111) 257007**

(151) 19.1.2022  
(180) 22.9.2031  
(210) 2425-2021  
(220) 22.9.2021  
(442) 13.10.2021

**11(511) 30, 32, 33, 39, 43**

(511) 30 - Cestoviny; sladké žemle; zákusky, koláče; prípravky z obilnín; cukrárske výrobky; chlieb; sendviče; pečivo (rožky); pečivo s mäsovou náplňou; obilninové chuťovky.  
32 - Nealkoholické nápoje.  
33 - Alkoholické nápoje okrem piva.  
39 - Dovož, doprava; doručovacie služby (správy alebo tovar).  
43 - Dodávanie hotových jedál a nápojov na objednávku (katering); kaviarne; samoobslužné jedálne; reštauračné (stravovacie) služby; samoobslužné reštaurácie; rýchle občerstvenie (snackbary); bary (služby); informácie a poradenstvo pri príprave jedál.

**(540)**

COOL HOUSE

(550) obrazová  
(591) oranžová, žltá, biela  
(732) Hotel Kormorán Slovakia, s.r.o., Pri hrádzi 33, 931 01 Šamorín, SK;  
(740) BRICHTA & PARTNERS s.r.o., Bratislava, SK;  
Dátum začatia plynutia obdobia rozhodného pre používanie ochrannej známky: 19.1.2022

(210) (111)  
2425-2021 257007  
2426-2021 257008

**(111) 257008**

(151) 19.1.2022  
(180) 22.9.2031  
(210) 2426-2021  
(220) 22.9.2021  
(442) 13.10.2021

**11(511) 30, 32, 33, 39, 43**

(511) 30 - Cestoviny; sladké žemle; zákusky, koláče; prípravky z obilnín; cukrárske výrobky; chlieb; sendviče; pečivo (rožky); pečivo s mäsovou náplňou; obilninové chuťovky.  
32 - Nealkoholické nápoje.  
33 - Alkoholické nápoje okrem piva.  
39 - Dovož, doprava; doručovacie služby (správy alebo tovar).  
43 - Dodávanie hotových jedál a nápojov na objednávku (katering); kaviarne; samoobslužné jedálne; reštauračné (stravovacie) služby; samoobslužné reštaurácie; rýchle občerstvenie (snackbary); bary (služby); informácie a poradenstvo pri príprave jedál.

**(540)**

(550) obrazová  
(591) Čierna, oranžová.  
(732) Hotel Kormorán Slovakia, s.r.o., Pri hrádzi 33, 931 01 Šamorín, SK;  
(740) BRICHTA & PARTNERS s.r.o., Bratislava, SK;  
Dátum začatia plynutia obdobia rozhodného pre používanie ochrannej známky: 19.1.2022

**(111) 257077**

(151) 1.2.2022  
(180) 8.9.2030  
(210) 1939-2020  
(220) 8.9.2020  
(442) 2.12.2020

**11(511) 37**

(511) 37 - Stavebníctvo (stavebná činnosť); stavebné poradenstvo; stavebný dozor.

**(540) CED Consulting**

(550) slovná  
(732) Višňai Peter, Ing., Za štadiónom 1259/11, 040 01 Košice, SK;  
(740) VIREAL s.r.o., Závažná Poruba, SK;  
Dátum začatia plynutia obdobia rozhodného pre používanie ochrannej známky: 1.2.2022

(111) 257111

(151) 1.2.2022

(180) 6.10.2030

(210) 2189-2020

(220) 6.10.2020

(442) 3.11.2020

11(511) 5, 10, 25

(511) 5 - Soli do minerálnych kúpeľov; terapeutické prípravky do kúpeľa; farmaceutické prípravky; prípravky na umývanie psov (insekticídy); vydymovacie tyčinky; kokain; roztoky na vyplachovanie očí; vitamínové prípravky; vakcíny; dezodoranty, nie telové alebo pre zvieratá; drogy na lekárske použitie; minerálne vody na lekárske použitie; soli minerálnych vôd; termálne vody; tinktúry (farmaceutické prípravky); soli na lekárske použitie; liečivé čaje; oleje na lekárske použitie; liečivé rastliny; žuvačky na lekárske použitie; masti na lekárske použitie; tinktúry na lekárske použitie; masti na farmaceutické použitie; organoterapeutické prípravky; menštručné tampóny; hygienické vložky; menštručné vložky; farmaceutické prípravky na ošetrovanie pokožky; bylinkové čaje na lekárske použitie; liečivé korene; posilňujúce prípravky (toniká); uspávacie prípravky; liečivé kúpeľové soli; lieky pre humánnu medicínu; lieky pre veterinárnu medicínu; liečivé nápoje; byliny na fajčenie na lekárske použitie; výživové doplnky; výživové doplnky pre zvieratá; antibakteriálne mydlá; antibakteriálne tekuté mydlá; tampóny s liečivými účinkami; toaletné prípravky s liečivými účinkami; vlasové vody s liečivými účinkami; dezinfekčné mydlá; liečivé zubné pasty; masážne gély na lekárske použitie; balzamové tyčinky na tlmenie bolesti hlavy; konope na lekárske použitie; marihuana na lekárske použitie.

10 - Erotické pomôcky.

25 - Spodná bielizeň; šiltovky; čiapky; šatky, šály; papuče; šatky (na hlavu).

(540)



(550) obrazová

(591) zlatá, čierna

(732) Akimov Alex, Záborského 3008/23, 058 01 Poprad, SK;

Dátum začatia plynutia obdobia rozhodného pre používanie ochrannej známky: 1.2.2022

## Obnovené ochranné známky

(210)	(111)	(210)	(111)	(210)	(111)	(210)	(111)
45888	161017	63-2002	202979	5851-2011	232718	1391-2012	234581
52529	165583	80-2002	202980	5853-2011	232719	1426-2012	234883
52531	165584	146-2002	202308	4-2012	233001	1506-2012	234593
65870	176104	147-2002	202309	5-2012	233002	1598-2012	235926
65873	172749	148-2002	202310	7-2012	233003	1746-2012	234907
65874	172748	149-2002	202311	23-2012	234110	1747-2012	234944
65875	172579	150-2002	202312	24-2012	234111	1792-2012	234701
66142	178732	151-2002	202313	25-2012	234112	1952-2012	235172
66171	173607	152-2002	202314	26-2012	234113	5015-2012	232931
66193	179597	153-2002	202315	50-2012	233019	5072-2012	242322
66475	172865	203-2002	204695	85-2012	233807	5129-2012	233072
66831	173454	245-2002	199367	104-2012	236786	5131-2012	233258
66871	178942	306-2002	202835	175-2012	232892	5156-2012	233365
66872	178943	407-2002	202852	222-2012	233812	5157-2012	233668
66873	178944	499-2002	205840	261-2012	233427	5195-2012	233276
67023	172859	500-2002	205841	272-2012	233428	5196-2012	233277
67099	175849	549-2002	206105	273-2012	233429	5197-2012	233278
67605	175731	624-2002	202922	441-2012	233177	5219-2012	233598
67770	176282	731-2002	203389	442-2012	233178	5220-2012	233599
67822	173898	743-2002	203027	707-2012	233561	5233-2012	234157
68275	173439	761-2002	203029	764-2012	233734	5234-2012	234158
68361	176685	880-2002	205341	775-2012	233575	5235-2012	234232
68362	176686	1597-2002	200750	992-2012	235668	5288-2012	234159
69923	179939	1928-2002	204339	993-2012	235667	5289-2012	234233
70629	176042	1952-2002	201168	1069-2012	234032	5498-2012	234079
72129	173867	1953-2002	201169	1137-2012	234041	5517-2012	234081
5003-98	174192A	2050-2002	204892	1138-2012	234042	5518-2012	234082
3231-2001	201561	2488-2002	206364	1139-2012	234043	5855-2012	235015
3719-2001	202735	2639-2002	208173	1140-2012	234044	5856-2012	235016
3720-2001	202736	3639-2002	206759	1176-2012	234664	5857-2012	235017
3-2002	203086	3695-2002	205751	1206-2012	234328		
19-2002	202582	3696-2002	205752	1207-2012	234329		

**(111) 161017**

(151) 18.9.1972

(156) 26.1.2022

(180) 26.1.2032

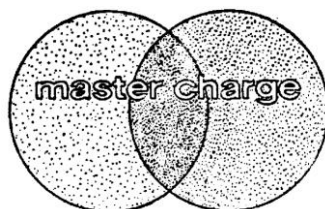
(210) 45888

(220) 26.1.1972

**7 (511) 36**

(511) 36 - Služby súvisiace s vydávaním úverových a zúčtovacích preukazov, sprostredkovanie zúčtovacej služby z úverových a zúčtovacích preukazov v bankách.

(540)



(550) obrazová

(732) MasterCard International Incorporated, spoločnosť zriadená podľa zákonov štátu Delaware, 2000 Purchase Street, Purchase, New York 10577-2509, US;

(740) Bušová Eva, JUDr., Bratislava, SK;

**(111) 165583**

(151) 9.2.1984

(156) 18.1.2022

(180) 18.1.2032

(210) 52529

(220) 18.1.1982

**7 (511) 32**

(511) 32 - Pivo, ale, ležiak a iné kvasné nápoje, prípravky na výrobu piva, ležiaka, ale i porteru vrátane chmeľových extraktov a výrobkov pochádzajúcich z rafinácie chmeľu, všetko pokiaľ patrí do triedy 32.

(540)



(550) obrazová

(732) S&amp;NF Limited, 3-4 Broadway Park, South Gyle Broadway, Edinburgh EH12 9JZ, GB;

(740) PATENTSERVIS Bratislava, a. s., Bratislava, SK;

(111) **165584**  
 (151) 9.2.1984  
 (156) 18.1.2022  
 (180) 18.1.2032  
 (210) 52531  
 (220) 18.1.1982

7 (511) **32**

(511) 32 - Pivo, ale, ležiak a iné kvasné nápoje, prípravky na výrobu piva, ležiaka, ale i porteru vrátane chmeľových extraktov a výrobkov pochádzajúcich z rafinácie chmeľu, všetko pokiaľ patrí do triedy 32.

(540) **FOSTER'S**

(550) slovná  
 (732) S&NF Limited, 3-4 Broadway Park, South Gyle Broadway, Edinburgh EH12 9JZ, GB;  
 (740) PATENTSERVIS Bratislava, a. s., Bratislava, SK;

(111) **172579**  
 (151) 1.7.1994  
 (156) 14.1.2022  
 (180) 14.1.2032  
 (210) 65875  
 (220) 14.1.1992  
 (310) 74/208 151  
 (320) 30.9.1991  
 (330) US  
 (450) 5.10.1994

7 (511) **42**

(511) 42 - Organizovanie a produkcia obchodných výstav.

(540) **SEMICON**

(550) slovná  
 (732) SEMI, 673 S Milpitas Blvd, Milpitas, CA, US;  
 (740) ROTT, RŮŽIČKA & GUTTMANN, v. o. s., Bratislava, SK;

(111) **172748**  
 (151) 23.9.1994  
 (156) 14.1.2022  
 (180) 14.1.2032  
 (210) 65874  
 (220) 14.1.1992  
 (310) 74/280 240  
 (320) 30.9.1991  
 (330) US  
 (450) 7.12.1994

7 (511) **42**

(511) 42 - Organizovanie a produkcia obchodných výstav.

(540) **SEMI**

(550) slovná  
 (732) SEMI, 673 S Milpitas Blvd, Milpitas, CA 95035, US;  
 (740) ROTT, RŮŽIČKA & GUTTMANN, v. o. s., Bratislava, SK;

(111) **172749**  
 (151) 23.9.1994  
 (156) 14.1.2022  
 (180) 14.1.2032  
 (210) 65873  
 (220) 14.1.1992  
 (310) 74/208 242  
 (320) 30.9.1991  
 (330) US  
 (450) 7.12.1994

7 (511) **16**

(511) 16 - Tlačoviny.

(540) **SEMI**

(550) slovná  
 (732) SEMI, 673 S Milpitas Blvd, Milpitas, CA 95035, US;  
 (740) ROTT, RŮŽIČKA & GUTTMANN, v. o. s., Bratislava, SK;

(111) **172859**  
 (151) 27.10.1994  
 (156) 3.3.2022  
 (180) 3.3.2032  
 (210) 67023  
 (220) 3.3.1992  
 (450) 12.1.1995

7 (511) **32**

(511) 32 - Dojčenská voda, stolová voda a iné druhy vôd, napr. pre športovcov.

## (540)



(550) obrazová  
 (732) VODAX, a. s., Sasinkova 5, 811 08 Bratislava, SK;  
 (740) Holoubková Mária, Ing., Bratislava, SK;

(111) **172865**  
 (151) 2.11.1994  
 (156) 13.2.2022  
 (180) 13.2.2032  
 (210) 66475  
 (220) 13.2.1992  
 (450) 12.1.1995

7 (511) **3, 5**

(510) Pracie a bieliace prípravky, čistiace prípravky, mydlo, leštiace prípravky, odmasťovacie prípravky, výrobky kozmetické, voňavkárské vrátane éterických olejov, vodičky na vlasy, zubné pasty, prášky; výrobky farmaceutické, zverolekárské a zdravotnícke; výrobky dietetické pre deti a chorých; náplasti, obväzový materiál, hmoty určené na plombovanie zubov a na odťahy zubov; dezinfekčné prostriedky, prostriedky na hubenie rastlinných a živočíšnych škodcov, antiparazitné látky.

(540) **OLD SPICE**

(550) slovná  
 (732) The Procter & Gamble Company, One Procter & Gamble Plaza, Cincinnati, Ohio 45202, US;  
 (740) Štros David, JUDr., Bratislava, SK;

(111) **173439**  
 (151) 19.1.1995  
 (156) 29.4.2022  
 (180) 29.4.2032  
 (210) 68275  
 (220) 29.4.1992  
 (450) 12.4.1995

7 (511) **33**

(511) 33 - Víno, liehoviny, likéry.

(540) **OLMECA**

(550) slovná  
 (732) PERNOD RICARD MÉXICO, S.A. de C.V., Rio Tiber Num 29 - Col. Cuauhtemoc-Delegación Cuauhtemoc, Ciudad de Mexico- CP 06500, MX;  
 (740) FAJNOR IP, s. r. o., Bratislava, SK;

- (111) **173454**  
 (151) 19.1.1995  
 (156) 26.2.2022  
 (180) 26.2.2032  
 (210) 66831  
 (220) 26.2.1992  
 (450) 12.4.1995
- 7 (511) **5**  
 (511) 5 - Liečebné očné roztoky na humánne účely.
- (540) **OPTREX**  
 (550) slovná  
 (732) Optrex Limited, 103-105 Bath Road, Slough SL1 3UH, GB;  
 (740) ŽOVICOVÁ & ŽOVIC IP, s.r.o., Bratislava, SK;

- (111) **173607**  
 (151) 8.2.1995  
 (156) 29.1.2022  
 (180) 29.1.2032  
 (210) 66171  
 (220) 29.1.1992  
 (450) 10.5.1995
- 7 (511) **9, 28**  
 (510) Elektronické automatické zapisovače stavu zápasov a zapisovač bodov s displejom; kolkové vybavenie, najmä kolkovej hracej dráhy; kolíkové zoraďovače, žliabky, ktorými sa vracajú kolkové gule, kolíky a gule; biliardové vybavenie vrátane biliardových stolov, gule a tága.
- (540) **BRUNSWICK**  
 (550) slovná  
 (732) Brunswick Corporation, One North Field Court, Lake Forest, Illinois 60045-4811, US;  
 (740) TOMES - Patentová a známková kancelária, s.r.o., Bratislava, SK;

- (111) **173867**  
 (151) 17.2.1995  
 (156) 7.10.2022  
 (180) 7.10.2032  
 (210) 72129  
 (220) 7.10.1992  
 (450) 10.5.1995
- 7 (511) **25, 28**  
 (510) Vybavenie, výstroj a príslušenstvo na krasokorčuľovanie, osobitne krasokorčuľovanie na ľade, najmä rýchlokorčule, hokejistické korčule, krasokorčuľarske korčule, kolieskové korčule, chrániče a bezpečnostné špičky korčúľ, hokejové puky, chrániče tela, športové tašky, športová obuv.
- (540)



- (550) obrazová  
 (732) Bauer Hockey Ltd., 60 Jean-Paul-Cayer Street, Blainville, Quebec J7C 0N9, CA;  
 (740) FAJNOR IP, s. r. o., Bratislava, SK;

- (111) **173898**  
 (151) 23.2.1995  
 (156) 8.4.2022  
 (180) 8.4.2032  
 (210) 67822  
 (220) 8.4.1992  
 (450) 10.5.1995
- 7 (511) **3**

- (511) 3 - Pracie a bieliace prípravky, čistiace prípravky, mydlá, leštiace prípravky, odmasťovacie prípravky, výrobky kozmetické, voňavkárskate vrátane éterických olejov, vodičky na vlasy, zubné pasty, prášky.
- (540) **BATH & BODY WORKS**  
 (550) slovná  
 (732) Bath & Body Works Brand Management, Inc., Seven Limited Parkway, Reynoldsburg, Ohio 43068, US;  
 (740) Živko Mijatovic and Partners s.r.o., Bratislava, SK;

- (111) **174192A**  
 (151) 19.4.1995  
 (156) 3.2.2022  
 (180) 3.2.2032  
 (210) 5003-98  
 (220) 3.2.1992  
 (450) 11.2.1999
- 7 (511) **30**  
 (511) 30 - Kakao a cukrovinky.
- (540)



- (550) obrazová  
 (732) Mondelez Slovakia Intellectual Property s.r.o., Račianska 44, 832 42 Bratislava, SK;

- (111) **175731**  
 (151) 19.9.1995  
 (156) 30.3.2022  
 (180) 30.3.2032  
 (210) 67605  
 (220) 30.3.1992  
 (450) 6.12.1995
- 7 (511) **9, 16, 35, 36, 41, 42**  
 (510) Výpočtová technika; počítače PC; notebooky; tlačiarne; kopírovacie prístroje, faxy; pamäte; prepínače a všetky náhradné diely k tomuto tovaru; diskety, tlačené manuály, služby propagačné a pomocné, služby pri obchode a prevádzke v uvedených odboroch, prenájom a lízing tovaru v triede 9, vydavateľská a nakladateľská činnosť; konzultačná a poradenská činnosť v oblasti hardvéru a softvéru; kopírovacie služby.
- (540)



- (550) obrazová  
 (732) ALWIL Trade, spol. s r.o., Průmyslová 1306/7, Hostivař, 102 00 Praha, CZ;  
 (740) LITVÁKOVÁ A SPOL., s. r. o., Bratislava, SK;

- (111) **175849**  
 (151) 2.10.1995  
 (156) 6.3.2022  
 (180) 6.3.2032  
 (210) 67099  
 (220) 6.3.1992

(450) 6.12.1995

**7 (511) 7, 8, 37**

(510) Stroje a obrábacie stroje (s výnimkou tých, ktoré sú zahrnuté v triede 9, 12 a 16), motory; súkolesia a hnacie remene; poľnohospodárske stroje a liahne, maznice; ručné nástroje zastávajúce funkciu náradia v príslušných odboroch; nožiarske výrobky vrátane nožiarskych výrobkov z drahých kovov vrátane britiev a holiacich elektrických strojčekov; vidličky a lyžice vrátane z drahých kovov; zbrane sečné a bodné; kosačky na trávu so sedadlom pre vodiča; stavebníctvo, vykonávanie opráv a údržba.

**(540) PARTNER**

(550) slovná

(732) Husqvarna Aktiebolag, Drottninggatan 1, S-561 81 Huskvarna, SE;

(740) Bušová Eva, JUDr., Bratislava, SK;

**(111) 176042**

(151) 27.10.1995

(156) 31.7.2022

(180) 31.7.2032

(210) 70629

(220) 31.7.1992

(450) 10.1.1996

**7 (511) 29, 30, 32**

(510) Mäso, ryby, hydina, zverina, mäsové výtlačky, zavaraná, sušená, predvarená zelenina a ovocie, polotovary zo zeleniny a ovocia; želé, džemy, vajcia, mlieko, syry a iné mliečne výrobky, jedlé oleje a tuky, zavarané a nakladané potraviny, majonéza, prísady do jedla zahrnuté do tr. 29, jedlo a polotovary z uvedených potravín; káva a výrobky z kávy, čaj a výrobky z čaju, koka a výrobky z koky, čokoláda a čokoládové výrobky, cukor, ryža, tapioka, ságo, kávové náhrady, múka, výrobky zo zrnín, špagety a cestoviny, výrobky z cestovín, chlieb, sušienky, koláče, torty a jemné pečivo, kandizované ovocie a bonbóny, zmrzlina, mrazené výrobky, mrazené nápoje, pudinky, vaječné krémy, cukrovinky, zmrzlinové oblátky a košíčky, ochutené sirupy, med, prírodné šťavy a sirupy, kvasnice, prášky do pečiva, soľ, horčica, čierne korenie, ocot, omáčky, korenie, ľad, chuťové prísady, jedlá pripravené z uvedených potravín; minerálky, sódy a iné nealkoholické nápoje, ovocné šťavy a džúsy, zeleninové šťavy a džúsy, sirupy a iné prísady, prípravky na výrobu nápojov.

**(540) HERSHEY'S**

(550) slovná

(732) The Hershey Company, Hershey, Pennsylvania, US;

(740) ŽOVICOVÁ &amp; ŽOVIC IP, s.r.o., Bratislava, SK;

**(111) 176104**

(151) 27.10.1995

(156) 14.1.2022

(180) 14.1.2032

(210) 65870

(220) 14.1.1992

(450) 10.1.1996

**7 (511) 33**

(511) 33 - Liehoviny.

**(540) BARON**

(550) slovná

(732) STOCK Plzeň-Božkov s.r.o., Palirenská 641/2, 326 00 Plzeň-Božkov, CZ;

(740) Bušová Eva, JUDr., Bratislava, SK;

**(111) 176282**

(151) 28.11.1995

(156) 7.4.2022

(180) 7.4.2032

(210) 67770

(220) 7.4.1992

(450) 7.2.1996

**7 (511) 41**

(511) 41 - Služby v oblasti zábavy, najmä výroba filmov, filmy na divadelné a televízne účely vrátane ich distribúcie.

**(540) UNIVERSAL**

(550) slovná

(732) Universal City Studios LLC, a Delaware limited liability company, 100 Universal City Plaza, Universal City, California 91608, US;

(740) HÖRMANN &amp; PARTNERS s.r.o., Bratislava, SK;

**(111) 176685**

(151) 11.3.1996

(156) 5.5.2022

(180) 5.5.2032

(210) 68361

(220) 5.5.1992

(450) 5.6.1996

**7 (511) 33**

(511) 33 - Vína, liehoviny, likéry.

**(540) BLENDERS PRIDE**

(550) slovná

(732) PERNOD RICARD INDIA PRIVATE LIMITED, 5th Floor, D-3, District Centre, Saket, New Delhi 110017, IN;

(740) FAJNOR IP s.r.o., Bratislava, SK;

**(111) 176686**

(151) 11.3.1996

(156) 5.5.2022

(180) 5.5.2032

(210) 68362

(220) 5.5.1992

(450) 5.6.1996

**7 (511) 33**

(511) 33 - Vína, liehoviny, likéry.

**(540) SEAGRAM**

(550) slovná

(732) Pernod Ricard USA, LLC, 250 Park Avenue, 17th floor, New York, NY 10177, US;

(740) FAJNOR IP s.r.o., Bratislava, SK;

**(111) 178732**

(151) 17.12.1997

(156) 28.1.2022

(180) 28.1.2032

(210) 66142

(220) 28.1.1992

(442) 10.9.1997

(450) 4.3.1998

**7 (511) 5**

(511) 5 - Výrobky pre ženskú hygienu, sanitárne obrúsky, tampóny a sanitárne nohavičky, chrániče nohavičiek.

**(540) DRI-WEAVE**

(550) slovná

(732) The Procter &amp; Gamble Company, spoločnosť zriadená podľa zákonov štátu Ohio, One Procter &amp; Gamble Plaza, Cincinnati, Ohio, US;

(740) Štros David, JUDr., Bratislava, SK;



**(111) 178942**

(151) 18.12.1997  
 (156) 27.2.2022  
 (180) 27.2.2032  
 (210) 66871  
 (220) 27.2.1992  
 (442) 10.9.1997  
 (450) 4.3.1998

**7 (511) 7, 9, 12**

(511) 7 - Stroje a obrábacie stroje, motory; súkolesia a hnacie remene; poľnohospodárske stroje a liahne, mastenice, dúchadlá a ventilátory.  
 9 - Solenoidové ventily; relé, blikáče, motorčeky blikáčov, húkačky, zdroje impulzov, senzory; signalizačné prístroje; elektrické motory na priemyselné výrobky a komponenty týchto zariadení; spínače, spínacie zariadenia; palivové čerpadlá; výstražné zariadenia ako výstražné blikacie lampy; zabezpečovacie zariadenia na ovládacie systémy, dvere, poklopy, kryty.  
 12 - Stieracie zariadenia zahŕňajúce najmä stieracie lišty, ramienka stieračov, adaptéry, spojovacie články, držiaky, časti stieračov vyrobené z gumy alebo plastov, motorčeky stieračov; ostrekovacie a umývacie zariadenia zahŕňajúce najmä čerpadlá, ventily, spojovacie členy, dýzy, distribútor, hadice a nádržky; motorčeky na pohon pohyblivých častí pozemných vozidiel, lietadiel a plavidiel; lampy a svetlá; spojovacie kusy na rúrky a hadice; káblové oká.

**(540) SWF**

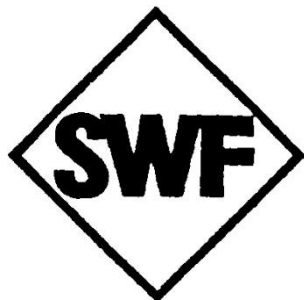
(550) slovná  
 (732) Valeo Wischersysteme GmbH, Valeostrasse 1, 74321 Bietigheim-Bissingen, DE;  
 (740) Čechvalová Dagmar, Bratislava, SK;

**(111) 178943**

(151) 18.12.1997  
 (156) 27.2.2022  
 (180) 27.2.2032  
 (210) 66872  
 (220) 27.2.1992  
 (442) 10.9.1997  
 (450) 4.3.1998

**7 (511) 7, 9, 12**

(511) 7 - Stroje a obrábacie stroje, motory; súkolesia a hnacie remene; poľnohospodárske stroje a liahne, mastenice, dúchadlá a ventilátory.  
 9 - Solenoidové ventily; relé, blikáče, motorčeky blikáčov, húkačky, zdroje impulzov, senzory; signalizačné prístroje; elektrické motory na priemyselné výrobky a komponenty týchto zariadení; spínače, spínacie zariadenia; palivové čerpadlá; výstražné zariadenia ako výstražné blikacie lampy; zabezpečovacie zariadenia na ovládacie systémy, dvere, poklopy, kryty.  
 12 - Stieracie zariadenia zahŕňajúce najmä stieracie lišty, ramienka stieračov, adaptéry, spojovacie články, držiaky, časti stieračov vyrobené z gumy alebo plastov, motorčeky stieračov; ostrekovacie a umývacie zariadenia zahŕňajúce najmä čerpadlá, ventily, spojovacie členy, dýzy, distribútor, hadice a nádržky; motorčeky na pohon pohyblivých častí pozemných vozidiel, lietadiel a plavidiel; lampy a svetlá; spojovacie kusy na rúrky a hadice; káblové oká.

**(540)**

(550) obrazová

(732) Valeo Wischersysteme GmbH, Valeostrasse 1, 74321 Bietigheim-Bissingen, DE;  
 (740) Čechvalová Dagmar, Bratislava, SK;

**(111) 178944**

(151) 18.12.1997  
 (156) 27.2.2022  
 (180) 27.2.2032  
 (210) 66873  
 (220) 27.2.1992  
 (442) 10.9.1997  
 (450) 4.3.1998

**7 (511) 7, 9, 12**

(511) 7 - Stroje a obrábacie stroje, motory; súkolesia a hnacie remene; poľnohospodárske stroje a liahne, mastenice, dúchadlá a ventilátory.  
 9 - Solenoidové ventily; relé, blikáče, motorčeky blikáčov, húkačky, zdroje impulzov, senzory; signalizačné prístroje; elektrické motory na priemyselné výrobky a komponenty týchto zariadení; spínače, spínacie zariadenia; palivové čerpadlá; výstražné zariadenia ako výstražné blikacie lampy; zabezpečovacie zariadenia na ovládacie systémy, dvere, poklopy, kryty.  
 12 - Stieracie zariadenia zahŕňajúce najmä stieracie lišty, ramienka stieračov, adaptéry, spojovacie články, držiaky, časti stieračov vyrobené z gumy alebo plastov, motorčeky stieračov; ostrekovacie a umývacie zariadenia zahŕňajúce najmä čerpadlá, ventily, spojovacie členy, dýzy, distribútor, hadice a nádržky; motorčeky na pohon pohyblivých častí pozemných vozidiel, lietadiel a plavidiel; lampy a svetlá; spojovacie kusy na rúrky a hadice; káblové oká.

**(540)**

(550) obrazová

(732) Valeo Wischersysteme GmbH, Valeostrasse 1, 74321 Bietigheim-Bissingen, DE;  
 (740) Čechvalová Dagmar, Bratislava, SK;

**(111) 179597**

(151) 12.2.1998  
 (156) 30.1.2022  
 (180) 30.1.2032  
 (210) 66193  
 (220) 30.1.1992  
 (442) 5.11.1997  
 (450) 6.5.1998

**7 (511) 16, 35, 41, 42**

(511) 16 - Periodická a neperiodická tlač.  
 35 - Reklamné a inzertné služby, sprostredkovanie reklamy a inzercie.  
 41 - Vydateľská činnosť, novinárska a grafická tvorba.  
 42 - Reprografické služby.

(540)



(550) obrazová  
(732) Petit Press, a. s., Lazaretská 12, 811 08 Bratislava, SK;  
(740) Hojčuš Peter, Ing., Bratislava, SK;

(111) 179939

(151) 17.3.1998  
(156) 7.7.2022  
(180) 7.7.2032  
(210) 69923  
(220) 7.7.1992  
(442) 10.12.1997  
(450) 3.6.1998

7 (511) 37, 40, 42

(511) 37 - Čistenie a údržba kanalizácií verejných a súkromných, rekonštrukcia a drobné úpravy kanalizačných sietí, výstavba štólní a podchodov, výstavba kanalizačných prípojok, hĺbenie studní, drobná výstavba a údržba objektov, odvodnenie dopravných stavieb, výstavba zariadení na využitie voľného času, opravy strojov.  
40 - Spracovanie dreva.  
42 - Geodetické služby vrátane poradenskej a konzultačnej činnosti.

(540)



(550) obrazová  
(732) WOMBAT, s. r. o., Březinova 23, 616 00 Brno, CZ;

(111) 199367

(151) 10.6.2002  
(156) 31.1.2022  
(180) 31.1.2032  
(210) 245-2002  
(220) 31.1.2002  
(442) 5.3.2002  
(450) 10.9.2002

8 (511) 6, 7, 8, 35, 40

(511) 6 - Gulky, valčeky a výkovky z ocele, oceľové krúžky a poistné podložky, oceľové upínacie i sťahovacie puzdrá a ich oceľové matice.  
7 - Gulkové, valčekové, ihlové, kuželíkové a súdkové ložiská, vodiace kladky, ozubené kolesá a hriadele strojov, stroje na spracovanie kovov, obrábacie stroje a stroje na ložiskovú výrobu a ich články, strojové rezné nástroje.  
8 - Ručné nástroje a náčinie na spracovanie kovov.  
35 - Sprostredkovanie kúpy a predaja uvedených výrobkov.  
40 - Kovárske práce, obrábanie a tepelné spracovanie kovov.

(540) KLF - ZVL

(550) slovná  
(732) OMNIA KLF, a. s., Kukučínova 2734, 024 01 Kysucké Nové Mesto, SK;

(111) 200750

(151) 8.11.2002  
(156) 29.5.2022  
(180) 29.5.2032  
(210) 1597-2002  
(220) 29.5.2002  
(442) 6.8.2002  
(450) 4.2.2003

8 (511) 9, 37, 42

(511) 9 - Nástroje a prístroje na prenos dát a informácií, ich súčasti a príslušenstvo patriace do tejto triedy, najmä elektrické drôty, telefónne drôty, poistkové drôty, elektrické káble, koaxiálne káble, optické káble, koncovky, merače, spojovacie skrinky, prepojovacie panely, odbočnice, odbočné skrinky, obmedzovače, odrušovače, čítače, vysielacie a prijímače elektronických signálov, zosilňovače, čipy, detektory, diaľkové ovládače, indikátory, induktory, integrované obvody, optické aj magnetické nosiče údajov, svetelné alebo mechanické signalizačné panely, elektrické spínače a spojky, zásuvky, zástrčky a iné elektrické spojky.  
37 - Montáž, inštalácie, úpravy, opravy a údržba káblov a káblových systémov na prenos dát a informácií.  
42 - Navrhovanie a vývoj káblov a káblových systémov na prenos dát a informácií; meranie káblov a káblových systémov na prenos dát a informácií.

(540)



(550) obrazová  
(732) KRUGEL EXIM, spol. s r. o., Palkovičova 15, 821 08 Bratislava, SK;  
(740) Gajdošíková Zuzana, Ing., Bratislava, SK;

(111) 201168

(151) 12.12.2002  
(156) 3.7.2022  
(180) 3.7.2032  
(210) 1952-2002  
(220) 3.7.2002  
(442) 10.9.2002  
(450) 4.3.2003

8 (511) 6, 37

(511) 6 - Kovové stavebné konštrukcie; kovové kostry budov; kovové stavebné dielce; kovové stropy budov; kovové obloženie budov; oceľové konštrukcie; stavebné oceľové konštrukcie; kovové prenosné stavby.  
37 - Stavebníctvo; stavebné informácie; stavebný dozor; montáž kovových stavieb; stavba priemyselných budov.

(540)



(550) obrazová  
(591) červená až tehlovočervená  
(732) Steelmont Construction, a.s., Matúšova 56/A, 811 04 Bratislava, SK;

- (111) **201169**  
 (151) 12.12.2002  
 (156) 3.7.2022  
 (180) 3.7.2032  
 (210) 1953-2002  
 (220) 3.7.2002  
 (442) 10.9.2002  
 (450) 4.3.2003
- 8 (511) 6, 37**  
 (511) 6 - Kovové stavebné konštrukcie; kovové kostry budov; kovové stavebné dielce; kovové stropy budov; kovové obloženie budov; oceľové konštrukcie; stavebné oceľové konštrukcie; kovové prenosné stavby.  
 37 - Stavebníctvo; stavebné informácie; stavebný dozor; montáž kovových stavieb; stavba priemyselných budov.
- (540) **STEEL-MONT**  
 (550) slovná  
 (732) Steelmont Construction, a.s., Matúšova 56/A, 811 04 Bratislava, SK;

- (111) **201561**  
 (151) 16.1.2003  
 (156) 31.10.2021  
 (180) 31.10.2031  
 (210) 3231-2001  
 (220) 31.10.2001  
 (442) 8.10.2002  
 (450) 1.4.2003
- 7 (511) 29, 30**  
 (511) 29 - Mäso, ryby, hydina a zverina; mäsové výtázky; konzervované, sušené a tepelne spracované ovocie a zelenina; rôsoly, džemy, ovocné omáčky; vajcia, mlieko a mliečne výrobky; jedlé oleje a tuky.  
 30 - Káva, čaj, kakao, cukor, ryža, tapioka, ságo, kávové náhradky; múka a múkové prípravky vyrobené z obilnín, chlieb, jemné pečivo, pekárske a cukrárske výrobky, zmrzlina; med, melasový sirup; kvasnice, prášok do pečiva; soľ, horčica; ocot, omáčky ako chuťové prísady; potravinársky ľad.
- (540) **RAMA BALANCE**  
 (550) slovná  
 (732) Upfield Europe B.V., Nassaukade 3, 3071 JL Rotterdam, NL;  
 (740) MAJLINGOVÁ & PARTNERS, s.r.o., Bratislava, SK;

- (111) **202308**  
 (151) 5.3.2003  
 (156) 22.1.2022  
 (180) 22.1.2032  
 (210) 146-2002  
 (220) 22.1.2002  
 (310) 76/348694  
 (320) 12.12.2001  
 (330) US  
 (442) 3.12.2002  
 (450) 3.6.2003
- 8 (511) 17**  
 (511) 17 - Izolácie elektrických vodičov a káblov.
- (540)



(550) obrazová

- (732) General Cable Technologies Corporation, Four Tesseneer Drive, Highland Heights, Kentucky 41076-9753, US;  
 (740) MAJLINGOVÁ & PARTNERS, s. r. o., Bratislava, SK;

- (111) **202309**  
 (151) 5.3.2003  
 (156) 22.1.2022  
 (180) 22.1.2032  
 (210) 147-2002  
 (220) 22.1.2002  
 (310) 76/348692  
 (320) 12.12.2001  
 (330) US  
 (442) 3.12.2002  
 (450) 3.6.2003
- 8 (511) 42**  
 (511) 42 - Dizajnérske služby na zákazku v oblasti elektrických vodičov, káblov a výrobkov z nich.
- (540)



- (550) obrazová  
 (732) General Cable Technologies Corporation, Four Tesseneer Drive, Highland Heights, Kentucky 41076-9753, US;  
 (740) MAJLINGOVÁ & PARTNERS, s. r. o., Bratislava, SK;

- (111) **202310**  
 (151) 5.3.2003  
 (156) 22.1.2022  
 (180) 22.1.2032  
 (210) 148-2002  
 (220) 22.1.2002  
 (310) 76/348691  
 (320) 12.12.2001  
 (330) US  
 (442) 3.12.2002  
 (450) 3.6.2003
- 8 (511) 9**  
 (511) 9 - Vodiče a káble na komunikačné, energetické a na elektrické použitie, najmä neizolované a izolované elektrické vodiče a káble, ohybné elektrické šnúry, elektrické predĺžovacie šnúry, vodiče a káble z optických vlákien, komunikačné káble, zabezpečovacie a blokovacie pancierové káble, podzemné a nadzemné diaľkové káble, rozvodné a prípojné káble, upínacie vodiče, pretlakové káble, prenosné šnúry, stavebné vodiče, elektrické káble k prístrojom a kontrolné káble, vodiče odolné po veternostným vplyvom, ploché káble, elektronické a telekomunikačné káble, hliníkové káble, automobilové zapalovacie vodiče, batériové štartovacie káble, šnúry k prístrojom a zariadeniam, spojovacie vodiče, koaxiálne káble, mikrofónové káble, káble k požiarovým poplašným zariadeniam, telefónne a areálové vodiče, káble k reproduktorom, zvukové a bezpečnostné káble, televízne káble, zvukové a video káble, káble k termočlánkom, nízkonapäťové, strednapäťové a vysokonapäťové káble na prenos elektrickej energie; prenosné úžitkové svietidlá; prepojovacie káble k batériám; príslušenstvo prepojovacích káblov k batériám, najmä svorky na výmenu prepojovacích káblov a puzdrá na nosenie prepojovacích káblov k batériám; príslušenstvo elektrických vodičov a káblov, najmä odbočovacie súpravy, konektory, upchávky, spojovacie súpravy a ukončovacie prvky; termostaty.

(540)



(550) obrazová  
 (732) General Cable Technologies Corporation, Four Tessenear Drive, Highland Heights, Kentucky 41076-9753, US;  
 (740) MAJLINGOVÁ & PARTNERS, s. r. o., Bratislava, SK;

**(111) 202311**

(151) 5.3.2003  
 (156) 22.1.2022  
 (180) 22.1.2032  
 (210) 149-2002  
 (220) 22.1.2002  
 (310) 76/348690  
 (320) 12.12.2001  
 (330) US  
 (442) 3.12.2002  
 (450) 3.6.2003

**8 (511) 9**

(511) 9 - Vodiče a káble na komunikačné, energetické a na elektrické použitie, najmä neizolované a izolované elektrické vodiče a káble, ohybné elektrické šnúry, elektrické predlžovacie šnúry, vodiče a káble z optických vlákien, komunikačné káble, zabezpečovacie a blokovacie pancierové káble, podzemné a nadzemné diaľkové káble, rozvodné a prípojné káble, upínacie vodiče, pretlakové káble, prenosné šnúry, stavebné vodiče, elektrické káble k prístrojom a kontrolné káble, vodiče odolné poveternostným vplyvom, ploché káble, elektronické a telekomunikačné káble, hliníkové káble, automobilové zapalovacie vodiče, batériové štarovacie káble, šnúry k prístrojom a zariadeniam, spojovacie vodiče, koaxiálne káble, mikrofónové káble, káble k požiarovým poplašným zariadeniam, telefónne a areálové vodiče, káble k reproduktorm, zvukové a bezpečnostné káble, televízne káble, zvukové a video káble, káble k termočlánkom, nízkonapäťové, strednapäťové a vysokonapäťové káble na prenos elektrickej energie; prenosné úžitkové svietidlá; prepojovacie káble k batériám; príslušenstvo prepojovacích káblov k batériám, najmä svorky na výmenu prepojovacích káblov a puzdrá na nosenie prepojovacích káblov k batériám; príslušenstvo elektrických vodičov a káblov, najmä odbočovacie súpravy, konektory, upchávky, spojovacie súpravy a ukončovacie prvky; termostaty.

(540)



(550) obrazová  
 (732) General Cable Technologies Corporation, Four Tessenear Drive, Highland Heights, Kentucky 41076-9753, US;  
 (740) MAJLINGOVÁ & PARTNERS, s. r. o., Bratislava, SK;

**(111) 202312**

(151) 5.3.2003  
 (156) 22.1.2022  
 (180) 22.1.2032  
 (210) 150-2002  
 (220) 22.1.2002  
 (310) 76/348689

(320) 12.12.2001

(330) US

(442) 3.12.2002

(450) 3.6.2003

**8 (511) 17**

(511) 17 - Izolácie elektrických vodičov a káblov.

(540)



(550) obrazová

(732) General Cable Technologies Corporation, Four Tessenear Drive, Highland Heights, Kentucky 41076-9753, US;

(740) MAJLINGOVÁ &amp; PARTNERS, s. r. o., Bratislava, SK;

**(111) 202313**

(151) 5.3.2003  
 (156) 22.1.2022  
 (180) 22.1.2032  
 (210) 151-2002  
 (220) 22.1.2002  
 (310) 76/348688  
 (320) 12.12.2001  
 (330) US  
 (442) 3.12.2002  
 (450) 3.6.2003

**8 (511) 35**

(511) 35 - Zásielkové služby a katalógové služby poskytované prostredníctvom internetu, týkajúce sa elektrických vodičov a káblov.

(540)



(550) obrazová

(732) General Cable Technologies Corporation, Four Tessenear Drive, Highland Heights, Kentucky 41076-9753, US;

(740) MAJLINGOVÁ &amp; PARTNERS, s. r. o., Bratislava, SK;

**(111) 202314**

(151) 5.3.2003  
 (156) 22.1.2022  
 (180) 22.1.2032  
 (210) 152-2002  
 (220) 22.1.2002  
 (310) 76/348686  
 (320) 12.12.2001  
 (330) US  
 (442) 3.12.2002  
 (450) 3.6.2003

**8 (511) 35**

(511) 35 - Zásielkové služby a katalógové služby poskytované prostredníctvom internetu, týkajúce sa elektrických vodičov a káblov.

(540)



- (550) obrazová  
 (732) General Cable Technologies Corporation, Four Tesseneer Drive, Highland Heights, Kentucky 41076-9753, US;  
 (740) MAJLINGOVÁ & PARTNERS, s. r. o., Bratislava, SK;

**(111) 202315**

- (151) 5.3.2003  
 (156) 22.1.2022  
 (180) 22.1.2032  
 (210) 153-2002  
 (220) 22.1.2002  
 (310) 76/348687  
 (320) 12.12.2001  
 (330) US  
 (442) 3.12.2002  
 (450) 3.6.2003

**8 (511) 42**

- (511) 42 - Dizajnérske služby na zákazku v oblasti elektrických vodičov, káblov a výrobkov z nich.

**(540)**

- (550) obrazová  
 (732) General Cable Technologies Corporation, Four Tesseneer Drive, Highland Heights, Kentucky 41076-9753, US;  
 (740) MAJLINGOVÁ & PARTNERS, s. r. o., Bratislava, SK;

**(111) 202582**

- (151) 15.4.2003  
 (156) 7.1.2022  
 (180) 7.1.2032  
 (210) 19-2002  
 (220) 7.1.2002  
 (442) 9.1.2003  
 (450) 1.7.2003

**8 (511) 16**

- (511) 16 - Časopisy (periodiká).

**(540) VITALITA**

- (550) slovná  
 (732) Via VITALITA, s.r.o., Bemolákova 505/28, 900 01 Modra, SK;  
 (740) Porubčan Róbert, Ing., Ivanka pri Dunaji, SK;

**(111) 202735**

- (151) 13.5.2003  
 (156) 12.12.2021  
 (180) 12.12.2031  
 (210) 3719-2001  
 (220) 12.12.2001  
 (442) 4.2.2003  
 (450) 5.8.2003

**7 (511) 41, 42**

- (511) 41 - Školenia, kurzy, semináre a iná vzdelávacia činnosť v oblasti výpočtovej techniky, informačných systémov a tvorby softvéru.  
 42 - Vývoj (pre tretie osoby) a tvorba softvéru, vývojová činnosť v oblasti riadiacich a informačných systémov, odborné poradenstvo s výnimkou obchodného.

**(540)****PROMIS**

- (550) obrazová  
 (732) PROSOFT Košice, a.s., Letná 27, 040 01 Košice, SK;

**(111) 202736**

- (151) 13.5.2003  
 (156) 12.12.2021  
 (180) 12.12.2031  
 (210) 3720-2001  
 (220) 12.12.2001  
 (442) 4.2.2003  
 (450) 5.8.2003

**7 (511) 9, 41, 42**

- (511) 9 - Softvér, nenahraté nosiče dát, kancelárska a výpočtová technika patriaca do tr. 9, počítačové siete - sú to počítače a periférne zariadenia spojené káblami s centrálnym serverom, informačné systémy - snímače informácií, monitorovacie zariadenia, priemyselné komputery, signalizačné zariadenia, monitory, počítače, výkonné jednotky pracujúce podľa pokynov z počítača, komunikačné zariadenia.

41 - Školenia, kurzy, semináre a iná vzdelávacia činnosť v oblasti výpočtovej techniky, informačných systémov a tvorby softvéru.

42 - Vývoj (pre tretie osoby) softvéru, vývojová činnosť v oblasti riadiacich a informačných systémov, odborné poradenstvo s výnimkou obchodného.

**(540)****PROSOFT**

- (550) obrazová  
 (732) PROSOFT Košice, a.s., Letná 27, 040 01 Košice, SK;  
 (740) Vojčík & Partners, s.r.o., Košice, SK;

**(111) 202835**

- (151) 13.5.2003  
 (156) 6.2.2022  
 (180) 6.2.2032  
 (210) 306-2002  
 (220) 6.2.2002  
 (442) 4.2.2003  
 (450) 5.8.2003

**8 (511) 9, 37, 42**

- (511) 9 - Registračné pokladnice, elektronické váhy, čítačky kreditných kariet a čiarových kódov, monitory, displeje, klávesnice a tlačiarne ako príslušenstvo uvedených tovarov.

37 - Montáž, údržba a opravy registračných pokladníc, elektronických váh a čítačiek.

42 - Vývoj (pre tretie osoby) softvéru a hardvéru registračných pokladníc, váh a čítačiek kódov.

**(540)**

- (550) obrazová  
 (732) ELCOM, spoločnosť s ručením obmedzeným, Prešov, Jesenná 2695/26, 080 01 Prešov, SK;  
 (740) Ing. Dalibor GRUBER - GELE, Košice, SK;

**(111) 202852**

- (151) 13.5.2003  
 (156) 15.2.2022  
 (180) 15.2.2032  
 (210) 407-2002  
 (220) 15.2.2002  
 (442) 4.2.2003  
 (450) 5.8.2003

**8 (511) 32**

- (511) 32 - Minerálne a sytené vody a iné nealkoholické nápoje; sirupy, práškové zmesi a iné prípravky na výrobu nápojov, ovocné šťavy a ovocné nápoje.

**(540)**

- (550) obrazová  
 (732) Intercontinental Great Brands LLC, 100 Deforest Avenue, East Hanover, NJ 07936, US;  
 (740) MAJLINGOVÁ & PARTNERS, s. r. o., Bratislava, SK;

**(111) 202922**

- (151) 14.5.2003  
 (156) 4.3.2022  
 (180) 4.3.2032  
 (210) 624-2002  
 (220) 4.3.2002  
 (442) 4.2.2003  
 (450) 5.8.2003

**8 (511) 32**

- (511) 32 - Nealkoholické nápoje a prípravky na ich výrobu; minerálne a sytené vody; ovocné šťavy; sirupy a koncentráty na výrobu nealkoholických nápojov; nealkoholické nápoje ochutené zázvorom (zázvorové pivo); limonády.

**(540)**

- (550) obrazová  
 (732) SCHWEPPE INTERNATIONAL LIMITED, 7 Albemarle Street, London W1S 4HQ, GB;  
 (740) Fajnorová Mária, Ing., Bratislava, SK;

**(111) 202979**

- (151) 9.6.2003  
 (156) 14.1.2022  
 (180) 14.1.2032  
 (210) 63-2002  
 (220) 14.1.2002  
 (442) 4.3.2003  
 (450) 11.9.2003

**8 (511) 9, 16, 35, 40, 41**

- (511) 9 - Nahraté zvukové alebo zvukovo-obrazové nosiče; videokazety; audiokazety, nosiče dát; nosiče s audiovizuálnymi dielami, nosiče s umeleckými programami.

16 - Tlačoviny všetkých druhov, najmä časopisy, noviny, knihy, prospekty, plagáty, bulletin, notové záznamy v papierovej forme, fotografie, pohľadnice, kalendáre; knihárske výrobky; propagačné materiály a predmety z papiera a plastických hmôt patriace do triedy 16, najmä brožúry, letáky, oblačky; ozdobné predmety z papiera alebo plastu patriace do triedy 16.

35 - Reklamná a propagačná činnosť; rozširovanie vzoriek na reklamné účely; vydávanie reklamných materiálov; usporadúvanie propagačných podujatí; sprostredkovanie v uvedených službách.

40 - Výroba umeleckých kostýmov.

41 - Vzdelávanie, najmä výučba tancov a spevu; zábava; organizovanie kultúrnych predstavení a podujatí; výroba a organizovanie živých vystúpení; služby poskytované orchestrom; výroba umeleckých programov a predstavení; filmová tvorba; výroba videofilmov; nahrávacie štúdiá; nahrávanie videopások; nahrávanie zvukových nosičov; nahrávanie audiovizuálnych nosičov; výroba rozhlasových a televíznych programov; vydavateľská činnosť najmä v oblasti umenia, umeleckých programov s výnimkou vydávania reklamných materiálov; natáčanie videokamerou; fotografické služby; výroba scénických dekorácií; sprostredkovateľské služby v uvedených službách.

**(540) SEUK**

- (550) slovná  
 (732) Slovenský ľudový umelecký kolektív (SEUK), Balkánska 31, 853 08 Bratislava, SK;  
 (740) Hojčuš Peter, Ing., Bratislava, SK;

**(111) 202980**

- (151) 9.6.2003  
 (156) 15.1.2022  
 (180) 15.1.2032  
 (210) 80-2002  
 (220) 15.1.2002  
 (442) 4.3.2003  
 (450) 11.9.2003

**8 (511) 3**

- (511) 3 - Odstraňovače škvŕn vo forme kvapaliny, prášku a pasty.

**(540) Ďáblík na skvrny**

- (550) slovná  
 (732) delta pronatura Dr. Krauss & Dr. Beckmann KG, Kurt-Schumacher-Ring 15-17, 63329 Egelsbach, DE;  
 (740) ROTT, RŮŽIČKA & GUTTMANN, v. o. s., Bratislava, SK;

**(111) 203027**

- (151) 9.6.2003  
 (156) 13.3.2022  
 (180) 13.3.2032  
 (210) 743-2002  
 (220) 13.3.2002  
 (442) 4.3.2003  
 (450) 11.9.2003

**8 (511) 35, 36, 39**

- (511) 35 - Poskytovanie obchodných alebo podnikateľských informácií; obchodný alebo podnikateľský prieskum.

36 - Sprostredkovanie poistenia.

39 - Automobilová preprava, doprava nákladná (kamiónová); dovoz, doprava; sprostredkovanie námornej dopravy; skladovanie tovaru, služby v doprave a preprave, prepravné služby; informácie o preprave, informácie o uskladnení, poskytovanie pomoci (pri doprave).

(540)



- (550) obrazová  
 (591) žltá, sivá  
 (732) SUNDL s.r.o., Opletalova súp. č. 6664, 841 07 Bratislava, SK;  
 (740) Gruber Dalibor, Ing., Košice, SK;

**(111) 203029**

- (151) 9.6.2003  
 (156) 15.3.2022  
 (180) 15.3.2032  
 (210) 761-2002  
 (220) 15.3.2002  
 (310) 76-315 108  
 (320) 20.9.2001  
 (330) US  
 (442) 4.3.2003  
 (450) 11.9.2003

**8 (511) 35**

- (511) 35 - Obchodný manažment a poradenstvo pre reštaurácie a služby franchisingu, najmä ponúkajúce pomoci pri zakladaní a prevádzkovaní reštaurácií.

**(540) YUM BRANDS**

- (550) slovná  
 (732) YUM! Brands, Inc. spoločnosť podľa zákonov št. North Carolina, 1441 Gardiner Lane, LOUISVILLE, Kentucky, US;  
 (740) TOMES - Patentová a známková kancelária, s.r.o., Bratislava, SK;

**(111) 203086**

- (151) 9.6.2003  
 (156) 2.1.2022  
 (180) 2.1.2032  
 (210) 3-2002  
 (220) 2.1.2002  
 (442) 4.3.2003  
 (450) 11.9.2003

**8 (511) 2, 16**

- (511) 2 - Zásobníky do atramentových tlačiarí a laserových tlačiarí, náplne do zásobníkov atramentových tlačiarí.  
 16 - Papier do atramentových tlačiarí a pásy do písacích strojov a tlačiarí.

**(540)**

- (550) obrazová  
 (732) Dynamic Cassette International Limited, Marsh Lane, Boston, PE21 7TX, Lincolnshire, GB;  
 (740) AK SUCHOŇOVÁ & PARTNERS, s.r.o., Banská Bystrica, SK;

**(111) 203389**

- (151) 3.7.2003  
 (156) 12.3.2022  
 (180) 12.3.2032  
 (210) 731-2002  
 (220) 12.3.2002  
 (442) 1.4.2003  
 (450) 7.10.2003

**8 (511) 9, 41**

- (511) 9 - Nosiče zvukových záznamov a zvukovo-obrazových záznamov všetkých druhov.

41 - Tvorba zvukových a zvukovo-obrazových záznamov, tvorba zábavných a kultúrnych programov, služby poskytované orchestrami, koncertná činnosť, koncertné siene a sály, živé predstavenia.

**(540)****Bratislava Symphony Orchestra**

- (550) obrazová  
 (591) modrá, sivá  
 (732) Rico David Hernando, Košická 49, 152 1C2, 821 08 Bratislava, SK;  
 (740) Belička Ivan, Ing., Banská Bystrica, SK;

**(111) 204339**

- (151) 11.11.2003  
 (156) 28.6.2022  
 (180) 28.6.2032  
 (210) 1928-2002  
 (220) 28.6.2002  
 (442) 5.8.2003  
 (450) 3.2.2004

**8 (511) 9**

- (511) 9 - Prístroje a nástroje vedecké, námorné, geodetické, fotografické, kinematografické, optické, signalizačné, kontrolné (inšpekcia), záchranné, vzdelávacie, prístroje a nástroje na meranie a váženie; prístroje a nástroje na vedenie, distribúciu, transformáciu, akumuláciu, reguláciu alebo kontrolu elektrického prúdu; prístroje na nahrávanie, prenos a reprodukciu zvuku alebo obrazu; magnetické nosiče údajov, záznamové disky; predajné automaty a mechanizmy prístrojov uvádzaných do činnosti vhođením mince; registračné pokladnice, počítačové stroje, zariadenia na spracovanie údajov, počítače; hasiace prístroje; digitálne fotoaparáty a kamery, ich súčasti a príslušenstvá.

**(540) POWERSHOT**

- (550) slovná  
 (732) CANON KABUSHIKI KAISHA, 30-2, Shimomaruko 3-cho-me, Ohta-ku, Tokyo, JP;  
 (740) Čechvalová Dagmar, Bratislava, SK;

**(111) 204695**

- (151) 15.12.2003  
 (156) 28.1.2022  
 (180) 28.1.2032  
 (210) 203-2002  
 (220) 28.1.2002  
 (442) 11.9.2003  
 (450) 2.3.2004

**8 (511) 9, 16, 35, 41, 42**

- (511) 9 - Nahraté nosiče informácií, dát, zvuku a obrazu; elektronické publikácie, najmä s obsahom reportáží, správ, informácií; elektronické zoznamy a adresáre; elektronicky šírené informačné materiály, časopisy, knihy, obchodné a odborné publikácie.

16 - Tlačoviny a polygrafické výrobky; periodická a neperiodická tlač, najmä časopisy, noviny, prílohy novín, knihy, prospekty, letáky, brožúry, katalógy, zoznamy, adresáre, programy, plagáty, fotografie, knižárske výrobky; propagačné materiály a predmety z papiera a plastických hmôt patriace do triedy 16.

35 - Reklamná, inzertná a propagačná činnosť; informačné služby v oblasti propagácie, inzercie a marketingu; reklama na počítačovej komunikačnej sieti; prenájom reklamných plôch; vydávanie reklamných materiálov; sprostredkovanie v uvedených činnostiach; sprostredkovanie obchodu s tovarmi.

41 - Vydavateľská činnosť, najmä vydávanie časopisov a iných periodických a neperiodických publikácií; vydávanie textov, kníh a časopisov v elektronickej forme; poskytovanie elektronických publikácií (on-line); informácie o výchove a vzdelávaní; fotografovanie; fotografické reportáže.

42 - Grafický dizajn.

## (540) HISTORICKÁ REVUE

(550) slovná

(732) Petit Press, a.s., Lazaretská 12, 811 08 Bratislava, SK;

(740) Hojčuš Peter, Ing., Bratislava, SK;

## (111) 204892

(151) 12.1.2004

(156) 12.7.2022

(180) 12.7.2032

(210) 2050-2002

(220) 12.7.2002

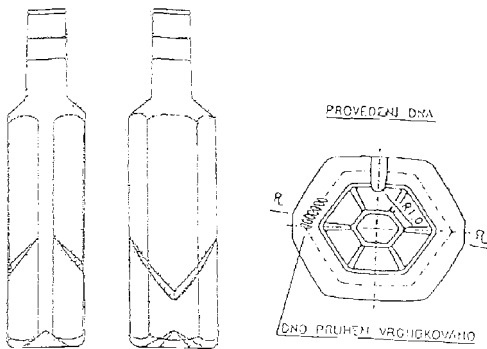
(442) 7.10.2003

(450) 6.4.2004

## 8 (511) 33

(511) 33 - Alkoholické nápoje s výnimkou piva; liehoviny.

(540)



(550) priestorová

(732) STOCK Plzeň-Božkov s.r.o., Palirenská 641/2, 326 00 Plzeň, CZ;

## (111) 205341

(151) 10.2.2004

(156) 26.3.2022

(180) 26.3.2032

(210) 880-2002

(220) 26.3.2002

(442) 4.11.2003

(450) 4.5.2004

## 8 (511) 11, 16, 25, 28, 35, 39, 41, 44

(511) 11 - Prístroje na vytváranie vlín; fontány; saunovacie zariadenia a zariadenia do saun; napařovacie prístroje (sauna); prenosné kabíny na parné kúpele; príslušenstvo na teplovzdušný kúpeľ; vane na sedacie kúpele; solária ako prístroje; inhalačné prístroje s výnimkou prístrojov na lekárske účely; bojler, ohrievače vody s výnimkou bojlerov ako častí strojov; špirály ako častí destilačných, ohrievacích a ochladzovacích zariadení; klimatizačné prístroje a zariadenia; klimatizačné filtre; elektrické ventilátory (stolové); medziprehrievače vzduchu; prístroje na chladenie vzduchu; odparovače; vetracie zariadenia; ventilátory (ako častí vetracích zariadení); ventilátory na klimatizáciu; stroje a prístroje na čistenie vzduchu; ionizátory na čistenie vzduchu; zariadenia na filtrovanie vzduchu; zariadenia na osvieženie vzduchu; ochladzovacie zariadenia a stro-

je; chladiace komory, nádoby; chladiace stroje, prístroje a zariadenia; chladiace zariadenia na chladenie tabaku; chladiace zariadenia na chladenie tekutín, vody; chladiace; chladničky; nápojové chladničky; zariadenia na chladenie mlieka; mraziace boxy na výrobu ľadu; mraziace zariadenia, mrazičky; stroje a zariadenia na výrobu ľadu; plynové kondenzátory, chladiče s výnimkou kondenzátorov ako častí strojov; osvetľovacie prístroje a zariadenia; lampy na svietenie; stropné svetlá, lustre; svetlomety, reflektory, elektrické vreckové baterky; elektrické lampy; oblúkové lampy; plynové lampy; olejové lampy; UV - lampy s výnimkou lúčov na lekárske účely; bezpečnostné lampy; lampy na čistenie vzduchu od baktérií (germicídne); žiarivky; acetylénové generátory; plynové generátory; regenerátory tepla; sterilizátory; zariadenia na výrobu pary; tepelné, výhrevné akumulátory; parné akumulátory; solárne kolektory, solárne pece; tepelné čerpadlá; spaľovne, spaľovacie pece; výhrevné kotly; teplovodné vykurovacie zariadenia; elektrické vykurovacie telesá; ohrievače, ohrievadlá; teplovzdušné zariadenia; teplovzdušné rúry; zariadenia na ohrev teplej vody, teplovodné kúrenie; pece (na rozličné účely), sporáky, piecky, rúry s výnimkou laboratórných a na experimentálne účely; kachle; kotly na pranie; prenosné vyhne; výhrevné platne; horúce platne; kozuby, domové kozuby; ražne; zariadenie na otáčanie ražňom; komínové dúchadlo, ventilátor; komínové rúry, dymovody; vyžarovacie komíny na použitie v rafinériách ropy; prístroje a zariadenia na sušenie, sušičky; vzduchové sušiarne; varné prístroje a zariadenia; mikrovlnné rúry; pastéry (zariadenia na pasterizáciu); kuchynské sporáky; kuchynské potreby na pečenie a varenie, elektrické; variče; stolné variče; grily; náhradné diely, časti a súčasti na tovary uvedené v triede 11 tohto zoznamu; obaly, puzdrá a stojany patriace do triedy 11 tohto zoznamu; obaly, puzdrá a stojany na tovary uvedené v triede 11 tohto zoznamu.

16 - Písacie stroje (elektrické aj neelektrické); papiernický tovar; hárkypapiera; farebné pásy; papierové pásy; papierové gule; figuríny z papierovej drviny; papierové zástavy, vlajky; listový papier; ozdobné kvetináče z papiera; kartón, lepenka; predmety z kartónu; tuby z kartónu; papierové nálepky - štítky; nálepky, lepiace štítky; listky; kartotékové listky; vyučovacie pomôcky s výnimkou prístrojov a zariadení; školské potreby (papier, písacie potreby); zošity; poznámkové zošity; skicáre; útržkové bloky; pijavý papier; podložky na písanie; písacie potreby; držiaky na písacie potreby; puzdrá na písacie potreby; súpravy na písanie; ceruzky; násady na ceruzky; verzatilk; tuhy do ceruziek (verzatiliek); pastelky; strúhadlá, ore závacie strojčeky na ceruzky (elektrické aj neelektrické); perá; plniace perá; násadky na perá; oceľové pierka; hroty pier; hroty písacích pier zo zlata; guľôčky do guľôčkových pier; perové spony; perá na tabule nie elektrické; puzdrá na perá, peračníky; stojany na perá a ceruzky; kresliace uhle; tuš; čínsky tuš; atrament; atramentová tyčinka; kalamár, nádobka na atrament; akvarely, vodové farby; škatule s farbami ako školské pomôcky; mištičky na vodové farby; gummy na gumovanie; pomôcky na vymazávanie; tekuté korektory (kancelárske potreby); korekčný atrament; školská tabuľa; krieda na písanie, značenie; držiaky na kriedu; špongie na zotieranie tabúl; perá na tabule nie elektrické; bridlicové tabuľky; bridlice (na kreslenie); rysovacie pomôcky, potreby; rysovacie dosky; pantografy (rysovacie pomôcky); rysovacie perá; rysovacie súpravy; kružidlá na kreslenie; rysovacie príložníky, uholníky, pravítka; šablóny; šablóny - plné patróny; puzdrá na šablóny a formy; krividlá; gumovacie šablóny; kancelárske potreby s výnimkou nábytku; lepiace pásy, nálepky na kancelárske použitie alebo pre domácnosť; kancelárska pomôcka na dávkovanie lepiacej pásky; samolepky pre domácnosť a na kancelárske účely; cievky s farbivami páskami (ako kancelárska potreba); lepiaca páska ako kancelárska pomôcka na lepenie; lepidlá (glutín, guma, škrobové lepidlá) na kancelárske účely a použitie v domácnosti; papierové obaly na spisy; šanóny, zaraďovače (kancelárske obaly na spisy); obálky, obaly (papiernický tovar); otváratele na listy (kancelárske pomôcky); stroje na lepenie



obálok; nože na papier (kancelárske pomôcky); kancelárske dierkovače; zošívачky (kancelárske pomôcky); navlhčovadlá, navlhčovacie hubky (kancelárske pomôcky); vyzina (želatína) na kancelárske účely a pre domácnosť; gumené pásky na kancelárske účely; gumičky (kancelárska potreba); pripínačičky; spinky na papier; kancelárske spinky, svorky; škrabky na kancelárske účely; skrinky na kancelárske potreby; tabule na zapichovanie oznamov; razúrovacie (vymazávacie) papieriky (kancelárska pomôcka); laminovačky, plastové obalovače dokumentov ako kancelárska potreba; knihy; brožované knihy, brožúry; účtovné knihy; väzby na knihy; záložky, stužky do kníh; knižné zarážky; knihárske kostice; plátina na knihárske účely; knihársky materiál; knihárske nite; knihárske plátno, súkno; knihárske látky; publikácie; noviny; periodiká, časopisy; tlačoviny; kalendáre, trhacie kalendáre; komiksy; spevníky; ročenky; príručky; prospekty; katalógy; obežníky; predtlačče; oznámenia; priesvitky (papiernický tovar); reklamné tabule z papiera, kartónu alebo lepenky; pútače z papiera alebo lepenky; plánogramy; tlačivá, formuláre; zoznamy; tlačené časové plány a harmonogramy, vytlačené cestovné poriadky, diagramy, hektografy; počítačie, aritmetické tabuľky; papierové alebo kartónové tabuľky; blahoprajné pohľadnice; pohľadnice; fotografie; zariadenia na rámovanie fotografií; zariadenia na fotomontáže; stojany na fotografie; albumy; atlasy; mapy; zemepisné, geografické mapy; glóbusy; obrazy; obrazy (maľby), zarámované aj nezarámované; olejotlače; litografie; umelecké litografie; rytiny; tlač (rytina); grafiky, grafické reprodukcie, zobrazenia; portréty; plagáty; poštové hracie pohľadnice; poštové známky; architektonické modely, makety; bytové akváriá, poklapy na ne; bytové teráriá, viváriá; stolové papierové prestieranie - obrúsky; papierové podložky na stôl (anglické prestieranie); papierové obrusy, prikrývky na stôl; papierové vreckovky; papierové servítky; papierové podložky pod poháre; baliaci papier; baliace materiály na báze škrobu; bublinové obaly z plastických materiálov (na balenie); fólie z regenerovanej celulózy na balenie; plastové fólie na balenie; plastové fólie, naťahovacie na paletizáciu; viskózové fólie na obalovanie; vrecia, vrecká z papiera alebo plastických materiálov; vrecká na odpadky z papiera alebo plastických materiálov; obaly, puzdrá na doklady, na pasy; puzdrá na šekové knižky; lepenkové alebo papierové škatule; lepenkové alebo papierové obaly na fľaše; papierové obaly na mliečne výrobky; škatule na klobúky z lepenky; náhradné diely, časti a súčasti na tovary uvedené v triede 16 tohto zoznamu; obaly, puzdrá a stojany patriace do triedy 16 tohto zoznamu; obaly, puzdrá a stojany na tovary uvedené v triede 16 tohto zoznamu.

25 - Športové tričká, dresy; cyklistické oblečenie; športová obuv; topánky na šport; futbalová obuv a štople na ňu; futbalové topánky (kopačky); lyžiarske topánky; gymnastické cvičky; gymnastické (telocvičné) dresy; kombinézy na vodné lyžovanie; oblečenie pre motoristov; potné vložky; vesty pre rybárov; plážové oblečenie; plážová obuv, šľapky na kúpanie; plavky na kúpanie; kúpacie plášte; župany; sprchovacie, kúpacie čiapky; obuv; topánky; šnurovacie topánky; celé topánky; vysoká obuv; dreváky; espadrily (letná obuv s plátneným zvrškom a podošvou z prírodného materiálu); protišmykové pomôcky na obuv; vrecká na odevy; vreckovka ozdobná (súčasť oblečenia); pokrývky hlavy; čiapky; klobúky; klobúkové kostre; baretky; cylindre; turbany; šilty na pokrývky hlavy; chrániče uší (proti chladu ako pokrývky hlavy); šatky, šály, závoje; závoj - čipková šatka; čelenky; šály; šály uviazané pod krkom; vlnené šály; boa (kožušinová alebo perová ozdoba okolo krku); rukavice; palčičky; rukávniky; kombinézy (oblečenie); uniformy; maškarné kostýmy; pracovné plášte; oblečenie; odevy; oblečenie z imitácie kože; oblečenie z kože; vrchné ošatenie; konfekcia (odevy); nepremokavý odev; kožušiny (oblečenie); zvrchníky; kabáty; saká, bundy; kostýmy, obleky; peleríny; plášte; plášte (dámske, lemované kožušinou); krátke kabátiky; krátke kabáty s kapučnou (teplé); gabardénové plášte; kapucne; kožušinové štóly; tričká; košeľe; sedlá na košeľe, blúzky alebo dámske šaty; goliere; snimateľné goliere; manžety (časti

odevov); šaty; sukne; nohavice; krátke, jazdecké alebo spodné nohavice; mitra (klobúk); opasky; opasky na doklady a peniaze (súčasť oblečenia); pleteniny (oblečenie); pletiarsky tovar; svetre; pulóvre; pletené svetre; podšívky (časti odevov); ponožky; pančuchy; pančuškové nohavice; päty pančúch; pančuchy absorbujúce pot; podväzky na ponožky alebo pančuchy; bielizeň; osobná bielizeň; bielizeň zabraňujúca poteniu; body (bielizeň); tielka, vesty; náhradné diely, časti a súčasti na tovary uvedené v triede 25 tohto zoznamu; obaly, puzdrá a stojany patriace do triedy 25 tohto zoznamu; obaly, puzdrá a stojany na tovary uvedené v triede 25 tohto zoznamu.

28 - Stroje na fyzické cvičenie; zariadenie na telesné cvičenie; gymnastické zariadenia; zariadenia na kulturistiku; posilňovacie stroje; cvičebné náradie a zariadenie na posilňovanie hrudníka; stacionárne bicykle na cvičenie; valce, valčeky na stacionárne bicykle na cvičenie; plachetnice (malé); stožiare, sťažne na plachetnice; popruhy na plachetnice; surfvacie dosky; lyže na surfovanie; vodné lyže; remene na surfy; poťahy na surfy; plutvy na plávanie; rybárske náradie; rybárske prúty, udice; rybárske navijaky; háčiky na ryby; plaváky (ako rybárska výstroj); podberáky pre rybárov; prútené koše na chytanie rýb; materiál na zhotovovanie vlasov na rybolov; umelé návnady na lovenie alebo chytanie rýb; harpúny - športové náradie; vábničky pre poľovníkov; hry; stolové hry; spoločenské hry; mah - jongs (čínska spoločenská hra so 144 kameňmi); dáma (hra); šachové hry; šachovnice; hracie kocky; domino (kocky); lurč (hra s kockami); pohár na kocky; hracie karty; karty na bingo; hracie žetóny; pazl; stoly na stolný tenis; stoly na stolový futbal; ruletové kolo; hračky; autá (hračky); hračkárske vozidlá diaľkovo ovládané; modely automobilov; medvedíky (hračky); plyšové hračky; bábiky; šaty pre bábiky; detské fľaše pre bábiky; domčeky, izby, postielky pre bábiky; stavebnice; stavebnicové kocky; balóny, balóniky na hranie; bazény na hranie; bubliny z mydla (ako hračky); kaleidoskopy; guľky na hranie; podkovy (ako hračky); vlčkovia (hračky); hračky pre zvieratá chované v domácnostiach; rakety (športové náradie); výplety rakiet; prístroje na vystrelovanie tenisových loptičiek; tenisové siete; bedmintonové košíky; lopty na hranie; duše do hracích lôpt; siete (športové potreby); športové rukavice; bejzbalové rukavice; chrániče na lakte, pišťaly - športové potreby; ochranné vypchávkové ako časti športových úborov; opasky pre vzpieráčov (športové potreby); paličky mažoretiek; činky; disky (športové náradie); gumipuška (športové potreby); vrece na tréning boxu; boxerské rukavice; rapkáče; krúžky (hra, pri ktorej sa hádžu krúžky na tyčky); šípky (hra); zariadenie na bowling; šermiarske zbrane; šermiarske fleurety; šermiarske masky; šermiarske rukavice; náradie, luky na lukostreľbu; terče; vak s kriketovými potrebami; rukavice na kriket; lyže; lyžiarske viazanie; povrchové vrstvy na lyžiach; hrany lyží; pásy na lyže z tulenej kože; škrabky na lyže; vosky na lyže; obaly, poťahy na lyže; snežnice; boby; sánky; korčule; topánky na korčuľovanie s pripevnenými korčuľami; hokejky; pučky; upínacie pásy, sedačky, postroje pre horolezcov; kolieskové korčule; prostriedky na úpravu golfovej plochy (vybavenie na golf); golfové palice, rukavice, vaky s kolieskami alebo bez koliesok; odrazové dosky (športové náradie); štartovacie bloky (na šport); živica pre atléto; hojdačky; skejtboardy; šmyklávky; klzáky (padákové); klzáky (rogala); kolobežky; pištole a náboje na farbu (športové potreby); hlinené holuby (terče); zariadenie na vypúšťanie terčov v podobe hlinených holubov; biliardové (gulečnickové) stoly, gule; biliardové (gulečnickové) stoly uvádzané do činnosti vhođením mince; markér (gulečnickový) (tabuľka na zaznamenávanie stavu hry); mantinely biliardového (gulečnickového) stola; gulečnickové, biliardové tága; špičky biliardových (gulečnickových) tág; krieda na biliardové tága; kolky; kolky (figúrky); jarmočná manéž (lunapark); karnevalové, divadelné masky; atrapy; bábky; ozdoby alebo darčeky rozdávané hosťom pri večierkoch; zábavná pyrotechnika - rozbušky, detonačné kapsle, nárazové zápalky; petardy (zábavná pyrotechnika); hracie automaty uvádzané do činnosti vhođením mince; hracie automaty s výnimkou automatov fun-

gujúcich po pripojení na televízne prijímače; zariadenie na elektronické hry s výnimkou hier využívajúcich televízne prijímače; náhradné diely, časti a súčasti na tovary uvedené v triede 28 tohto zoznamu; obaly, puzdrá a stojany patriace do triedy 28 tohto zoznamu; obaly, puzdrá a stojany na tovary uvedené v triede 28 tohto zoznamu.

35 - Zásobovacie služby pre tretie osoby (nákup tovarov a služieb pre iné podniky); sprostredkovanie obchodnej činnosti s tovarom.

39 - Sprostredkovanie dopravy; organizovanie okružných plavieb; organizovanie okružných výletov; organizovanie ciest, exkurzií, turistické prehliadky, sprevádzanie turistov; preprava turistov; informácie o preprave; rezervácia zájazdov; rezervácia miesteniek na cestovanie; nosenie batožín; služby vodičov; osobná doprava; autobusová doprava; automobilová preprava; kamiónová nákladná doprava; prenájom automobilov; požičiavanie nosičov na autá; ťahanie alebo vlečenie dopravných prostriedkov pri poruchách; parkovanie automobilov - služby; prenájom vozidiel; železničná preprava; námorná preprava; lodná doprava; lodná preprava tovaru; riečna doprava, preprava; služby poskytované výletnými loďami; sprostredkovanie prenájmu lodí; prenájom plavidiel (člnov, lodí); prenájom potápačských oblekov; požičiavanie potápačských skafandrov; prenájom potápačských zvonov; uskladňovanie plavidiel (člnov, lodí); vzdušná doprava; taxi služba; prenájom dopravných prostriedkov; prenájom garáží; prenájom koní; prenájom miesta na parkovanie; prenájom chladiaceho zariadenia; prenájom chladiarenských boxov; skladovanie; sprostredkovanie služieb uvedených v triede 39 tohto zoznamu.

41 - Informácie o možnostiach rekreácie; informácie o výchove a vzdelávaní; služby pre oddych a rekreáciu; služby poskytované na štadiónoch a športových ihriskách patriace do triedy 41; kluby zdravia (telesné cvičenia); prevádzkovanie golfových ihrísk; prevádzkovanie športových zariadení; služby v kempingoch so športovým programom; telesné cvičenie; služby športovísk; výcvik; gymnastický výcvik; praktický výcvik, cvičenie (ukážky); organizovanie športových súťaží; meranie času na športových podujatiach; požičiavanie športového výstroja s výnimkou dopravných prostriedkov; prenájom potápačského výstroja; prenájom štadiónov; prenájom tenisových kurtov; sprostredkovanie služieb uvedených v triede 41 tohto zoznamu.

44 - Sanatóriá; zotavovne, aj pre rekonvalescentov; fyzioterapia; aromaterapeutické služby; verejné kúpele na účely hygieny; parné kúpele; masáže; služby zariadení slúžiacich na regeneráciu a rekondíciu: fitness; kúpalisko; sauna; masáže; solárium; sprostredkovanie služieb uvedených v triede 44 tohto zoznamu.

(540)

**AquaPark**  
**Tatralandia**

(550) obrazová

(732) Tatra mountain resorts, a.s., Demänovská Dolina 72, 031 01 Liptovský Mikuláš, SK;

(740) Labudík Miroslav, Ing., Kysucké Nové Mesto, SK;

(111) 205751

(151) 15.4.2004

(156) 17.12.2022

(180) 17.12.2032

(210) 3695-2002

(220) 17.12.2002

(442) 8.1.2004

(450) 7.7.2004

8 (511) 33

(511) 33 - Liehoviny.

(540) **Tuzemský UM**

(550) slovná

(732) ST. NICOLAUS, a. s., 1. mája 113, 031 28 Liptovský Mikuláš, SK;

(740) Kandlerová Zuzana, JUDr., Liptovský Mikuláš, SK;

(111) 205752

(151) 15.4.2004

(156) 17.12.2022

(180) 17.12.2032

(210) 3696-2002

(220) 17.12.2002

(442) 8.1.2004

(450) 7.7.2004

8 (511) 33

(511) 33 - Liehoviny.

(540) **Tuzemský BUM**

(550) slovná

(732) ST. NICOLAUS, a. s., 1. mája 113, 031 28 Liptovský Mikuláš, SK;

(740) Kandlerová Zuzana, JUDr., Liptovský Mikuláš, SK;

(111) 205840

(151) 15.4.2004

(156) 21.2.2022

(180) 21.2.2032

(210) 499-2002

(220) 21.2.2002

(442) 8.1.2004

(450) 7.7.2004

8 (511) 9, 16, 28, 35, 39, 41, 42

(511) 9 - Zvukové a zvukovo-obrazové záznamy a nosiče týchto záznamov, najmä CD, DVD, audiokazety, videokazety, gramofónové platne, diapozitívy, exponované filmy, obaly videokaziet.

16 - Periodická a neperiodická tlač, knihy, učebnice, študijné texty, príručky a návody, knihársky materiál, papiernický tovar, fotografie, vyučovacie pomôcky s výnimkou prístrojov a zariadení, štočky.

28 - Hracie karty.

35 - Reklamná činnosť, propagačná činnosť, vydávanie reklamných alebo náborových textov.

39 - Distribúcia zvukových a audiovizuálnych programov.

41 - Tvorba zvukových a audiovizuálnych programov, požičiavanie nahraných zvukových a audiovizuálnych programov (záznamov), agentúra činnosť v oblasti kultúry, prevádzkovanie kín, vyučovanie v odbore umenia, vydavateľská a nakladateľská činnosť s výnimkou vydávania reklamných a náborových textov, organizovanie vzdelávacích akcií, sprostredkovateľská činnosť v oblasti vzdelávania.

42 - Predaj, nákup a ďalšie prevody práv v audiovizuálnej oblasti aj pri užití diel iným spôsobom, služby (spravovanie autorských práv) pri tvorbe, distribúcii a exploatacii filmov a iných audiovizuálnych diel.

(540)



(550) obrazová

- (732) KRÁTKÝ FILM PRAHA, a. s., Šemberova 66/9, 772 00 Olomouc, Město, CZ;  
 (740) Dudová Tatiana, Trenčín, SK;

**(111) 205841**

- (151) 15.4.2004  
 (156) 21.2.2022  
 (180) 21.2.2032  
 (210) 500-2002  
 (220) 21.2.2002  
 (442) 8.1.2004  
 (450) 7.7.2004

**8 (511) 9, 16, 28, 35, 39, 41, 42**

- (511) 9 - Zvukové a zvukovo-obrazové záznamy a nosiče týchto záznamov, najmä CD, DVD, audiokazety, videokazety, gramofónové platne, diapositívy, exponované filmy, obaly videokaziet.  
 16 - Periodická a neperiodická tlač, knihy, učebnice, študijné texty, príručky a návody, knihársky materiál, papiernický tovar, fotografie, vyučovacie pomôcky s výnimkou prístrojov a zariadení, štočky.  
 28 - Hracie karty.  
 35 - Reklamná činnosť, propagačná činnosť, vydávanie reklamných alebo náborových textov.  
 39 - Distribúcia zvukových a audiovizuálnych programov.  
 41 - Tvorba zvukových a audiovizuálnych programov, požíčanie nahraných zvukových a audiovizuálnych programov (záznamov), agentúrna činnosť v oblasti kultúry, prevádzkovanie kín, vyučovanie v odbore umenia, vydateľská a nakladateľská činnosť s výnimkou vydávania reklamných a náborových textov, organizovanie vzdelávacích akcií, sprostredkovateľská činnosť v oblasti vzdelávania.  
 42 - Predaj, nákup a ďalšie prevody práv v audiovizuálnej oblasti aj pri užití diel iným spôsobom, služby (spravovanie autorských práv) pri tvorbe, distribúcii a exploatacii filmov a iných audiovizuálnych diel.

**(540)**

- (550) obrazová  
 (732) KRÁTKÝ FILM PRAHA, a. s., Šemberova 66/9, 772 00 Olomouc, Město, CZ;  
 (740) Dudová Tatiana, Trenčín, SK;

**(111) 206105**

- (151) 7.5.2004  
 (156) 26.2.2022  
 (180) 26.2.2032  
 (210) 549-2002  
 (220) 26.2.2002  
 (442) 3.2.2004  
 (450) 3.8.2004

**8 (511) 3, 4, 7, 8, 9, 10, 11, 16, 21, 25, 28, 30, 35, 41, 42**

- (511) 3 - Bieliace prípravky a iné látky na čistenie bielizne, pracie prípravky, čistiacie prípravky, leštiace prípravky, odmasťovacie prípravky (s výnimkou tých, ktoré sa používajú vo výr. procese), brúsne prípravky, mydlá, voňavkárské výrobky, éterické oleje, vlasové vody, zubné pasty, kozmetické prípravky, vonné látky.

4 - Sviečky, knôty lampové a sviečkové, zdroje na svietenie, ako sú vosky, tuhy.

7 - Elektrické spotrebiče pre domácnosť a kuchynské vybavenie uvedené v triede 7 vrátane mixérov (stroje), elektrické mixéry a miešače na použitie v domácnosti, elektrické lisy na ovocie pre domácnosť, elektrické kuchynské stroje na krájanie a mletie, lisovanie, elektrické nože, elektrické otváratele konzerv, elektrické šľahače, stroje na miesenie, elektrické mlynčeky pre domácnosť.

8 - Prístroje a nožiarske výrobky vrátane lyžíc, nožov a vidličiek, najmä kuchynské prístroje, vyrobené aj z plastu, kuchynské nože, rezačky na pizzu, krájače na koláče, nožnice, škrabky na potraviny, škrabáky (ručné nástroje), škrabky na zeleninu, krájače na zeleninu, otváratele konzerv, luskáčky nie z drahých kovov.

9 - Prístroje a nástroje na meranie a váženie, meracie pomôcky, najmä kuchynské mierky (elektrické a mechanické), pravička, metre, odmerné nádoby a odmerné sklo, odmerné kanvy, lyžice, poháre, krčahy, džbány a uzávery na tieto nádoby.

10 - Detské fľaše a cumle a uzávery na fľaše.

11 - Klimatizačné zariadenia, zariadenia a prístroje na čistenie a úpravu vzduchu, zariadenie a stroje na čistenie alebo úpravu vody, elektrické spotrebiče pre domácnosť a kuchynské vybavenie zahrnuté v triede 11, najmä kávovary, varné prístroje a zariadenia, elektrické kanvice, ohrievadlá, vyhrievacie fľaše.

16 - Tlačoviny, najmä manuály, kuchárske knihy, recepty, nálepky, menovky, visačky, knižné texty, maliarske šablóny, vizitkárne, stojany na ceruzy a perá, inštruktážne a vyučovacie materiály, všetky zahrnuté v triede 16, maliarske štetce.

21 - Domáce a kuchynské potreby, ako sú strúhadlá, vývrtky, otváratele fliaš, lisu na cesnak, lisu na ovocie pre domácnosť nie elektrické, stierky a rozpiery, plastické naberačky, lopatky na potraviny a zmrzliny, natieracie nože, plastické chápädla, lyžice a naberačky na cestoviny, plastické držiaky na recepty, plastické dosky na krájanie, plastické bloky na uloženie nožov, kuchynské nádoby pre domácnosť a kryty na tieto nádoby nie z drahých kovov, stolný riad, obedové súpravy, kuchynské náradie všetko s výnimkou z drahých kovov a police na tieto tovary, kuchynské potreby na pečenie, plastické tabule na cesto, podnosy, tácky, hrnce, kastroly, panvice, plechy na pečenie, misky, fľaše, vedrá, poháriky a kryty a pokrievky na tieto tovary, výrobky zo skla, porcelánu a kameniny, držiaky na sviece, hrebene, špongie, prostriedky a pomôcky na čistenie, drôtenky, kefy, štetky a štetce okrem maliarskych, prenosné chladiace boxy, izolované nosiče, izolované nosiče fliaš, izolované fľaše a nádoby, termosky, termosky na jedlo.

25 - Odevy a pokrývky hlavy.

28 - Hry a hračky.

30 - Káva, čaj, kokos, ryža, tapioka, ságo, náhradky kávy, múka a výrobky z obilnín, chleba, pečivo, cukrovinky, zmrzlina, med, melasa, kvasnice, prašky na pečenie, jedlá soľ, omáčky, ocot, horčica, korenie, ľad.

35 - Organizovanie výstav a veľtrhov na komerčné alebo reklamné účely, tiež prostredníctvom internetu, reklama, konzultácie zamerané na reklamu, propagačné služby, marketing, marketingové poradenstvo, obchodné a komerčné poradenstvo, poradenstvo v oblasti organizácie obchodnej činnosti a predaja, pomoc pri riadení obchodnej činnosti, najmä poradenstvo pri predaji technológií a programov.

41 - Vzdelávanie, najmä organizovanie kurzov varenia, výučba v oblasti prezentácie tovarov.

42 - Predaj tovarov vykonávaný v domácnostiach, predaj tovarov prostredníctvom katalógov, maloobchodný predaj, predaj tovarov cez internet.

**(540) TUPPERWARE**

- (550) slovná  
 (732) DART INDUSTRIES INC., Delaware Corporation, 14901 S. Orange Blossom Trail, Orlando, Florida 32837, US;  
 (740) Guniš Jaroslav, Mgr., Bratislava, SK;

- (111) **206364**  
 (151) 8.6.2004  
 (156) 28.8.2022  
 (180) 28.8.2032  
 (210) 2488-2002  
 (220) 28.8.2002  
 (442) 2.3.2004  
 (450) 8.9.2004
- 8 (511) 16, 35, 39, 41, 42**  
 (511) 16 - Tlačoviny a polygrafické výrobky; periodická a neperiodická tlač, najmä časopisy, noviny, prílohy novín, knihy, prospekty, letáky, brožúry, katalógy, zoznamy, adresáre, programy, plagáty, fotografie, pohľadnice, kalendáre; knihárske výrobky; propagačné materiály a predmety z papiera, najmä brožúry, letáky, oblačky, pexesá; obalový materiál z papiera a plastických hmôt; tlačiarne typy a štočky; ozdobné predmety z papiera.  
 35 - Reklamná, inzertná a propagačná činnosť; informačný servis; multimediálna reklama na počítačovej komunikačnej sieti; prenájom reklamného času na všetkých komunikačných prostriedkoch; prenájom reklamných plôch; usporadúvanie reklamných a obchodných výstav a predvádzacích akcií tovarov a služieb; distribúcia tovarov na reklamné účely; sprostredkovanie obchodu s tovarmi; pomoc pri riadení obchodu; vydávanie reklamných materiálov; konzultačná a poradenská činnosť v oblasti obchodu, výskumu trhu, propagácie, reklamy a podnikania; sprostredkovanie v uvedených činnostiach; organizovanie výstav na obchodné a reklamné účely.  
 39 - Distribučná činnosť v odbore zábavných, odborných a vzdelávacích tlačovín, publikácií, správ a informácií vrátane ich expedície; sprostredkovanie v uvedených činnostiach.  
 41 - Vydavateľská činnosť, najmä vydávanie časopisov a iných periodických publikácií; organizovanie odborných akcií, školení, kurzov, prednášok, konferencií, súťaží a spoločenských akcií; usporadúvanie kultúrnych výstav, nakladateľská, vydavateľská činnosť v odbore zábavných, odborných, spravodajských a vzdelávacích tlačovín, publikácií, správ a informácií, zvukových a audiovizuálnych nosičov; produkčná a agentúrna činnosť v oblasti zábavy, výchovy a kultúry; usporadúvanie zábavných súťaží, záujmových klubov a spoločenských akcií; poskytovanie elektronických publikácií (on-line) bez možnosti kopírovania; sprostredkovanie v uvedených činnostiach.  
 42 - Fotografovanie; fotografické reportáže; grafika; grafický dizajn; poradenstvo v oblasti autorských práv; spravovanie autorských práv; polygrafické služby všetkých druhov, najmä tlačiarne; sprostredkovanie v uvedených činnostiach.

### (540) **Recepty zo Života**

- (550) slovná  
 (732) News and Media Holding a.s., Einsteinova 25, 851 01 Bratislava, SK;

### (111) **206759**

- (151) 9.8.2004  
 (156) 11.12.2022  
 (180) 11.12.2032  
 (210) 3639-2002  
 (220) 11.12.2002  
 (442) 4.5.2004  
 (450) 3.11.2004

### **8 (511) 38, 41**

- (511) 38 - Televízne vysielanie všetkých druhov programov, informačné kancelárie; tlačové kancelárie; prenájom prístrojov na prenos správ; poskytovanie audiotextových telekomunikačných služieb; spravodajské služby, poradenské služby, týkajúce sa uvedených služieb.  
 41 - Tvorba televíznych programov; tvorba publicistických, spravodajských, zábavných a vzdelávacích programov; organizovanie zábavných, kultúrnych, športových a vzdelávacích podujatí; organizovanie vedomostných alebo zábavných súťa-

ží; organizovanie plesov; organizovanie súťaží krásy; rezervácia vstupeniek; zábavné parky; požičiavanie filmových premietáčiek a príslušenstva; služby filmových a nahrávacích štúdií; prenájom dekorácií; zverejňovanie textov okrem reklamných; vydávanie textov s výnimkou reklamných alebo náborových; prenájom audionahrávok; požičiavanie filmov; filmová tvorba; služby agentúr sprostredkovávajúcich divadelných, koncertných a varietných umelcov; vydávanie kníh, časopisov, novín a iných periodických publikácií; divadelné predstavenia; tvorba divadelných alebo iných predstavení; televízna zábava; prenájom divadelných dekorácií; umelecké módné agentúry; výchovno-zábavné klubové služby; organizovanie a vedenie kolokvií; organizovanie a vedenie konferencií; organizovanie a vedenie kongresov; informácie o výchove a vzdelávaní; informácie o možnostiach rozptýlenia; informácie o možnostiach zábavy; organizovanie kultúrnych alebo vzdelávacích výstav; služby klubov zdravia; služby a zábava poskytované v prázdninových táboroch; organizovanie lotérií, organizovanie živých vystúpení; živé predstavenie; plánovanie a organizovanie večierok; služby nahrávacích štúdií; prenájom videopások; organizovanie a vedenie seminárov; organizovanie a vedenie sympózií; tvorba videofilmov; strihanie videopások, usporadúvanie a prevádzkovanie nekomerčných výstav; informácie o móde, reportérske služby, poradenské služby, týkajúce sa uvedených služieb.

### (540) **Športmagazín**

- (550) slovná  
 (732) MARKÍZA - SLOVAKIA, spol. s r.o., Bratislavská 1/a, 843 56 Bratislava - Záhorská Bystrica, SK;  
 (740) FAJNOR IP s.r.o., Bratislava, SK;

### (111) **208173**

- (151) 14.12.2004  
 (156) 13.9.2022  
 (180) 13.9.2032  
 (210) 2639-2002  
 (220) 13.9.2002  
 (442) 3.2.2004  
 (450) 4.3.2005

### **8 (511) 38, 41**

- (511) 38 - Televízne vysielanie všetkých druhov programov, informačné kancelárie; tlačové kancelárie; spravodajské kancelárie; prenájom prístrojov na prenos správ; poskytovanie audiotextových telekomunikačných služieb; poradenské služby týkajúce sa uvedených služieb.  
 41 - Tvorba televíznych programov; tvorba publicistických, spravodajských, zábavných a vzdelávacích programov; organizovanie zábavných, kultúrnych, športových a vzdelávacích podujatí; organizovanie vedomostných alebo zábavných súťaží; organizovanie plesov; organizovanie súťaží krásy; rezervácia vstupeniek; zábavné parky; požičiavanie filmových premietáčiek a príslušenstva; služby filmových a nahrávacích štúdií; prenájom dekorácií; zverejňovanie textov okrem reklamných; vydávanie textov s výnimkou reklamných alebo náborových; prenájom audionahrávok; požičiavanie filmov; filmová tvorba; služby agentúr sprostredkovávajúcich divadelných, koncertných a varietných umelcov; vydávanie kníh, časopisov, novín a iných periodických publikácií; divadelné predstavenia; tvorba divadelných alebo iných predstavení; televízna zábava; prenájom divadelných dekorácií; umelecké módné agentúry; výchovno-zábavné klubové služby; organizovanie a vedenie kolokvií; organizovanie a vedenie konferencií; organizovanie a vedenie kongresov; informácie o výchove a vzdelávaní; informácie o možnostiach rozptýlenia; informácie o možnostiach zábavy; organizovanie kultúrnych alebo vzdelávacích výstav; služby klubov zdravia; služby a zábava poskytované v prázdninových táboroch; organizovanie lotérií, organizovanie živých vystúpení; živé predstavenie; plánovanie a organizovanie večierok; služby nahrávacích štúdií;

prenájom videopások; organizovanie a vedenie seminárov; organizovanie a vedenie sympózií; tvorba videofilmov; strihanie videopások; usporadúvanie a prevádzkovanie nekomerčných výstav; informácie o móde; reportérske služby; poradenské služby týkajúce sa uvedených služieb.

**(540) Showtime**

- (550) slovná  
(732) MARKÍZA - SLOVAKIA, spol. s r.o., Bratislavská 1/a, 843 56 Bratislava - Záhorská Bystrica, SK;  
(740) FAJNOR IP s.r.o., Bratislava, SK;

**(111) 232718**

- (151) 11.7.2012  
(156) 13.12.2021  
(180) 13.12.2031  
(210) 5851-2011  
(220) 13.12.2011  
(442) 3.4.2012  
(450) 3.9.2012

**9 (511) 38**

- (511) 38 - Poskytovanie interaktívneho prístupu do databázy a k simulačným nástrojom pre potreby diaľkového monitorovania fotovoltických energetických systémov prostredníctvom globálnej počítačovej siete.

**(540) pvSpot**

- (550) slovná  
(732) Solargis s. r. o., Bottova 2A, 811 09 Bratislava, SK;

**(111) 232719**

- (151) 11.7.2012  
(156) 13.12.2021  
(180) 13.12.2031  
(210) 5853-2011  
(220) 13.12.2011  
(442) 3.4.2012  
(450) 3.9.2012

**9 (511) 38**

- (511) 38 - Poskytovanie interaktívneho prístupu do databázy a k simulačným nástrojom pre potreby diaľkového monitorovania fotovoltických energetických systémov prostredníctvom globálnej počítačovej siete.

**(540) pvPlanner**

- (550) slovná  
(732) Solargis s. r. o., Bottova 2A, 811 09 Bratislava, SK;

**(111) 232892**

- (151) 14.8.2012  
(156) 6.2.2022  
(180) 6.2.2032  
(210) 175-2012  
(220) 6.2.2012  
(442) 3.5.2012  
(450) 2.10.2012

**10(511) 5**

- (511) 5 - Vitaminový prípravok.

**(540)**

- (550) obrazová  
(591) modrá, žltá, červená, oranžová  
(732) VITAR, s.r.o., tř. T. Bati 385, 763 02 Zlín, CZ;  
(740) Miklová Lucie, JUDr., Vrútky, SK;

**(111) 232931**

- (151) 14.8.2012  
(156) 10.1.2022  
(180) 10.1.2032  
(210) 5015-2012  
(220) 10.1.2012  
(442) 3.5.2012  
(450) 2.10.2012

**10(511) 9, 25, 28**

- (511) 9 - Potápačské potreby - masky, odevy, rukavice, prístroje.  
25 - Športové odevy a obuv.  
28 - Potreby na gymnastiku a šport zaradené do triedy 28.

**(540)**

- (550) obrazová  
(732) Robota Rastislav, Opatovská 123/164, 911 01 Trenčín, SK;

**(111) 233001**

- (151) 14.8.2012  
(156) 3.1.2022  
(180) 3.1.2032  
(210) 4-2012  
(220) 3.1.2012  
(442) 3.5.2012  
(450) 2.10.2012

**10(511) 11, 12, 37, 39**

- (511) 11 - Chladiace prístroje a zariadenia; chladiarne; chladničky; chladiace komory; klimatizačné zariadenia vozidiel; osvetľovacie zariadenia na vozidlá; vyhrievacie zariadenia na odmrazovanie okien vozidiel.  
12 - Automobilové pneumatiky; chladiarenské vozidlá; brzdo-  
vé diely do vozidiel.  
37 - Autoservisy (údržba, opravy a tankovanie); oprava opotrebovaných alebo poškodených motorov; oprava opotrebovaných alebo poškodených strojov; oprava pneumatík vulkanizáciou; dezinfekcia; umývanie automobilov; leštenie automobilov; mazanie automobilov; inštalácia a opravy vykurovacích zariadení.  
39 - Automobilová preprava; kamiónová nákladná doprava.

**(540) FRIGOLOG**

- (550) slovná  
(732) Klimáček Tibor, Košíkárska 1436/19, 915 01 Nové Mesto nad Váhom, SK;

**(111) 233002**

- (151) 14.8.2012  
(156) 3.1.2022  
(180) 3.1.2032  
(210) 5-2012  
(220) 3.1.2012  
(442) 3.5.2012  
(450) 2.10.2012

**10(511) 4, 8, 11, 16, 20, 21, 24, 25**

- (511) 4 - Nočné lampičky (sviečky); parfumované sviečky; sviečky (na svietenie); sviečky na vianočné stromčeky.  
8 - Nožiarsky tovar, príbor; príbor (nože, vidličky a lyžice).  
11 - Olejové lampy; olejové horáky.  
16 - Papierové servítky; papierové vreckovky; baliaci papier; toaletný papier; papierové podbradníky; stolové prestieranie z papiera; papierové podložky pod poháre.  
20 - Podnosy s výnimkou kovových; baliace nádoby z plastov; ozdoby z plastov na potraviny; sošky z dreva, vosku, sadry alebo plastov; škatule z dreva alebo plastu; slamky (na pitie).

21 - Misky; sklenené poháre; poháre na ovocie; poháriky papierové alebo z plastických hmôt; napínače na košeľe; podložky s výnimkou papierových, nie ako prestieranie; zhášadlá na sviečky; podnosy (táče); kuchynský riad okrem príborov; jednorazové taniere; papierové taniere; taniere; stolové stojany na olej a ocot; porcelánové ozdoby, dekorácie; práškové sklo na dekoráciu.

24 - Podložky na stôl s výnimkou papierových (anglické prestieranie); textilné obrúsky (prestieranie); obrusy s výnimkou papierových; textilné vreckovky; podložky pod poháre alebo taniere (prestieranie).

25 - Podbradníky nie z papiera; nohavice; spodná bielizeň; bundy; čelenky (oblečenie); čiapky; goliere; kombinézy (oblečenie); kravaty; livreje; oblečenie; obuv; opasky na doklady a peniaze (súčasť oblečenia); pracovné plášte; šaty; šatky, šály; šerpy; tielka, vesty.

(540)



(550) obrazová

(591) červená

(732) Klimáčková Zuzana, Bc., Štúrova 579/19, 915 01 Nové Mesto nad Váhom, SK;

(111) 233003

(151) 14.8.2012

(156) 3.1.2022

(180) 3.1.2032

(210) 7-2012

(220) 3.1.2012

(442) 3.5.2012

(450) 2.10.2012

10(511) 11, 12, 37, 39

(511) 11 - Chladiace prístroje a zariadenia; chladiarne; chladničky; chladiace komory; klimatizačné zariadenia vozidiel; osvetľovacie zariadenia na vozidlá; vyhrievacie zariadenia na odmrazovanie okien vozidiel.

12 - Automobilové pneumatiky; chladiarenské vozidlá; brzdo-  
vé diely do vozidiel.

37 - Autoservisy (údržba, opravy a tankovanie); oprava opotrebovaných alebo poškodených motorov; oprava opotrebovaných alebo poškodených strojov; oprava pneumatík vulkanizáciou; dezinfekcia; umývanie automobilov; leštenie automobilov; mazanie automobilov; inštalácia a opravy vykurovacích zariadení.

39 - Automobilová preprava; kamiónová nákladná doprava.

(540) HARVIS

(550) slovná

(732) Klimáček Tibor, Košíkarska 1436/19, 915 01 Nové Mesto nad Váhom, SK;

(111) 233019

(151) 14.8.2012

(156) 13.1.2022

(180) 13.1.2032

(210) 50-2012

(220) 13.1.2012

(442) 3.5.2012

(450) 2.10.2012

10(511) 30

(511) 30 - Kakao, čokoláda, kakaové nápoje, čokoládové nápoje a prípravky pre takéto nápoje; pekárske výrobky, biskvity, sušienky, keksy, pečivo, jemné pečivo a cukrovinky, najmä cukrové a čokoládové cukrovinky, výrobky z cesta, prípravky vyrobené z obilnín, jedlé cukrové polevy, zmrzlina a ľady.

(540)



(550) obrazová

(591) fialová, biela, žltá

(732) Kraft Foods Schweiz Holding GmbH, Chollerstrasse 4, 6300 Zug, CH;

(740) MAJLINGOVÁ &amp; PARTNERS, s. r. o., Bratislava, SK;

(111) 233072

(151) 14.8.2012

(156) 24.2.2022

(180) 24.2.2032

(210) 5129-2012

(220) 24.2.2012

(442) 3.5.2012

(450) 2.10.2012

10(511) 5

(511) 5 - Doplnky výživy určené na normalizáciu a podporu imunitnej odpovede s výnimkou veterinárnych výrobkov.

(540)



(550) obrazová

(591) fialová

(732) MONSEA, spol. s r.o., Bratislavská 41, 900 45 Malinovo, SK;

(111) 233177

(151) 13.9.2012

(156) 15.3.2022

(180) 15.3.2032

(210) 441-2012

(220) 15.3.2012

(442) 4.6.2012

(450) 5.11.2012

10(511) 29, 30, 40

(511) 29 - Tepelne spracované, konzervované mäso vrátane hydinového; konzervy s mäsom a zeleninou; nátierky v konzervách; paštety v konzervách.

30 - Chuťové prísady; koreninové chuťové zmesi; látky na zjemnenie mäsa.

40 - Konzervovanie potravín; tepelné spracovanie mäsa a zeleniny.

(540) TATRAKON ŠARIŠSKÁ NÁTIERKA

(550) slovná

(732) TATRAKON spol. s r.o., Ulica priemyselná 5668, 059 51 Poprad, SK;

(740) Zathurecky InPaRtners, s. r. o., Banská Bystrica, SK;

(111) 233178

(151) 13.9.2012

(156) 15.3.2022

(180) 15.3.2032

(210) 442-2012

(220) 15.3.2012

- (442) 4.6.2012  
 (450) 5.11.2012  
**10(511) 29, 30, 40**  
 (511) 29 - Konzervy s mäsom a so zeleninou, najmä s paradajkovým pretlakom a sójou.  
 30 - Chuťové prísady; koreninové chuťové zmesi; omáčky ako prílohy k jedlám, najmä paradajkové a sójové.  
 40 - Konzervovanie potravín; tepelné spracovanie mäsa a zeleniny.

(540)



- (550) obrazová  
 (591) biela, červená, čierna, zelená, žltá  
 (732) TATRAKON spol. s r.o., Ulica priemyselná 5668, 059 51 Poprad, SK;  
 (740) Zathurecky InPaRtners, s. r. o., Banská Bystrica, SK;

- (111) 233258**  
 (151) 14.9.2012  
 (156) 28.2.2022  
 (180) 28.2.2032  
 (210) 5131-2012  
 (220) 28.2.2012  
 (442) 4.6.2012  
 (450) 5.11.2012  
**10(511) 29, 30, 32**  
 (511) 29 - Mlieko, mliečne výrobky, syry, džemy, marmelády; sušené, mrazené, kandizované a zavárané ovocie.  
 30 - Pekárske výrobky, trvanlivé, polotrvanlivé a jemné pečivo sladké aj slané, cukrárske výrobky, výrobky z obilnín, cereálne výrobky, čokoládové a nečokoládové cukrovinky, oplatky, napolitánky, trvanlivé pečivo čokoládové a nečokoládové, sušienky, vafle, tyčinky, piškóty, kakaové, čokoládové, kávové a ovocné náplne a krémy, kakaové, čokoládové a nečokoládové polevy, kávové, kakaové a čokoládové nápoje.  
 32 - Nápojové zmesi a prášky, nealkoholické nápoje, ovocné nápoje a šťavy, sirupy, nápojové zmesi a iné prípravky na výrobu nápojov.

**(540) Vykotúľané šibalstvo**

- (550) slovná  
 (732) Opavia - LU, s.r.o., Karolinská 661, 186 00 Praha 8, Karlín, CZ;

- (111) 233276**  
 (151) 14.9.2012  
 (156) 16.3.2022  
 (180) 16.3.2032  
 (210) 5195-2012  
 (220) 16.3.2012  
 (442) 4.6.2012  
 (450) 5.11.2012  
**10(511) 9, 16, 35, 38, 39, 41**  
 (511) 9 - Zvukové a obrazové záznamy na optických, magnetických a magneticko-optických nosičoch, počítače, počítačový softvér, počítačový hardvér, počítačové periférie, systémy a zariadenie na spracovanie a ukladanie údajov a dát, elektronické testovacie a meracie systémy a ich súčasti, magnetické nosiče údajov, nosiče zvukových záznamov, nosiče zvukovo-obrazových záznamov, audiovizuálne záznamové disky.

16 - Firemné listiny, papierové propagačné materiály, tlačené manuály počítačových programov ako príručky, letáky, prospekty, tlačivá, knižárske výrobky.

35 - Komerčné informačné kancelárie, obchodné alebo podnikateľské informácie, štatistické kompilácie, prieskum vzťahov medzi podnikmi, inštitúciami a spoločenským prostredím, rozširovanie reklamných materiálov zákazníkom (letáky, prospekty, tlačivá, vzorky), vydávanie reklamných a náborových textov, prieskum trhu a verejnej mienky, vzťahy s verejnosťou, záznam, prepis, zostavovanie, kompilácia, systematizácia písomných záznamov a využitie alebo zhromažďovanie matematických alebo štatistických údajov, sprostredkovanie nákupu a predaja agentúrnych správ a ďalších informácií, obchodné poradenské služby týkajúce sa vydavateľskej činnosti, rozširovanie reklamných alebo inzertných oznamov, marketingové štúdie, reklama, obchodný prieskum, reklamné agentúry, obchodné alebo podnikateľské informácie poskytované prostredníctvom elektronických komunikačných médií, sprostredkovanie informácií prostredníctvom elektronických komunikačných médií, hlavne sprostredkovanie informácií medzi právnickými a fyzickými osobami, sprostredkovanie informácií o firmách, o výrobkoch, o službách, o kultúrnych, spoločenských a športových akciách, vyhľadávanie informácií podľa kľúčových slov v počítačových súboroch pre zákazníkov, zbieranie a zoraďovanie údajov v počítačových databázach, spracovanie textov, prieskum obchodný, prieskum trhu; odborné obchodné poradenské služby týkajúce sa prieskumu trhu a verejnej mienky, vzťahov s verejnosťou, záznamu, prepisu, zostavovania, kompilácie, prenosu alebo systematizácie písomných záznamov a využitia alebo zhromažďovania matematických alebo štatistických údajov; maloobchodné a/alebo veľkoobchodné služby s tovarmi uvedenými v triedach 9 a 16.  
 38 - Služby spravodajskej tlačovej kancelárie, najmä prijímanie, odovzdávanie a rozširovanie agentúrnych správ, televíznych šotov, rozhlasových relácií, fotografií a ďalších informácií, prenos písomných záznamov faxom a/alebo pomocou počítača, počítačová komunikácia prostredníctvom svetovej informačnej telekomunikačnej siete (internet), komunikácia a prenos pomocou počítačových terminálov, prenájom zariadení na prenos informácií, elektronická pošta, elektronické zobrazovanie, komunikácia a posielanie správ prostredníctvom telefónu a e-mailu, prenájom prístupového času k počítačovým bázam dát; poskytovanie autorizovaného prístupu do databáz tlačovej agentúry, odborné poradenské služby týkajúce sa činnosti spravodajskej tlačovej kancelárie.  
 39 - Skladovanie a skladovanie údajov elektronicky uložených, preprava a automobilová preprava.  
 41 - Vydávanie kníh, časopisov, periodicky vychádzajúcich tlačovín, zborníkov, vydávanie textov s výnimkou reklamných alebo náborových, vydávanie elektronických publikácií, vyučovanie, vzdelávanie, organizovanie kultúrnych alebo vzdelávacích výstav, informácie o výchove a vzdelávaní, organizovanie a vedenie seminárov, školenie, korešpondenčné kurzy, organizovanie a vedenie kolokvií, organizovanie a vedenie konferencií, organizovanie a vedenie sympózií, organizovanie plesov, organizovanie vedomostných a zábavných súťaží, reportérske služby, elektronická edičná činnosť (DPT služby), odborné poradenské služby týkajúce sa vydavateľskej činnosti.

(540)



- (550) obrazová  
 (591) čierna, zelená, biela  
 (732) SITA Slovenská tlačová agentúra a.s., Mýtna 15, 811 07 Bratislava, SK;  
 (740) Holoubková Mária, Ing., Bratislava, SK;

- (111) 233277  
 (151) 14.9.2012  
 (156) 16.3.2022  
 (180) 16.3.2032  
 (210) 5196-2012  
 (220) 16.3.2012  
 (442) 4.6.2012  
 (450) 5.11.2012
- 10(511) 9, 16, 35, 38, 39, 41**  
 (511) 9 - Zvukové a obrazové záznamy na optických, magnetických a magneticko-optických nosičoch, počítače, počítačový softvér, počítačový hardvér, počítačové periférie, systémy a zariadenie na spracovanie a ukladanie údajov a dát, elektronické testovacie a meracie systémy a ich súčasti, magnetické nosiče údajov, nosiče zvukových záznamov, nosiče zvukovo-obrazových záznamov, audiovizuálne záznamové disky.  
 16 - Firemné listiny, papierové propagačné materiály, tlačené manuály počítačových programov ako príručky, letáky, prospekty, tlačivá, knižárske výrobky.  
 35 - Komerčné informačné kancelárie, obchodné alebo podnikateľské informácie, štatistické kompilácie, prieskum vzťahov medzi podnikmi, inštitúciami a spoločenským prostredím, rozširovanie reklamných materiálov zákazníkom (letáky, prospekty, tlačivá, vzorky), vydávanie reklamných a náborových textov, prieskum trhu a verejnej mienky, vzťahy s verejnosťou, záznam, prepis, zostavovanie, kompilácia, systematizácia písomných záznamov a využitie alebo zhromažďovanie matematických alebo štatistických údajov, sprostredkovanie nákupu a predaja agentúrnych správ a ďalších informácií, obchodné poradenské služby týkajúce sa vydavateľskej činnosti, rozširovanie reklamných alebo inzertných oznamov, marketingové štúdie, reklama, obchodný prieskum, reklamné agentúry, obchodné alebo podnikateľské informácie poskytované prostredníctvom elektronických komunikačných médií, sprostredkovanie informácií prostredníctvom elektronických komunikačných médií, hlavne sprostredkovanie informácií medzi právnickými a fyzickými osobami, sprostredkovanie informácií o firmách, o výrobkoch, o službách, o kultúrnych, spoločenských a športových akciách, vyhľadávanie informácií podľa kľúčových slov v počítačových súboroch pre zákazníkov, zbieranie a zoradovanie údajov v počítačových databázach, spracovanie textov, prieskum obchodný, prieskum trhu; odborné obchodné poradenské služby týkajúce sa prieskumu trhu a verejnej mienky, vzťahov s verejnosťou, záznamu, prepisu, zostavovania, kompilácie, prenosu alebo systematizácie písomných záznamov a využitia alebo zhromažďovania matematických alebo štatistických údajov; maloobchodné a/alebo veľkoobchodné služby s tovarmi uvedenými v triedach 9 a 16.  
 38 - Služby spravodajskej tlačovej kancelárie, najmä prijímanie, odovzdávanie a rozširovanie agentúrnych správ, televíznych šotov, rozhlasových relácií, fotografií a ďalších informácií, prenos písomných záznamov faxom a/alebo pomocou počítača, počítačová komunikácia prostredníctvom svetovej informačnej telekomunikačnej siete (internet), komunikácia a prenos pomocou počítačových terminálov, prenájom zariadení na prenos informácií, elektronická pošta, elektronické zobrazovanie, komunikácia a posielanie správ prostredníctvom telefónu a e-mailu, prenájom prístupového času k počítačovým bázam dát; poskytovanie autorizovaného prístupu do databáz tlačovej agentúry, odborné poradenské služby týkajúce sa činnosti spravodajskej tlačovej kancelárie.  
 39 - Skladovanie a skladovanie údajov elektronicky uložených, preprava a automobilová preprava.  
 41 - Vydávanie kníh, časopisov, periodicky vychádzajúcich tlačovín, zborníkov, vydávanie textov s výnimkou reklamných alebo náborových, vydávanie elektronických publikácií, vyučovanie, vzdelávanie, organizovanie kultúrnych alebo vzdelávacích výstav, informácie o výchove a vzdelávaní, organizovanie a vedenie seminárov, školenie, korešpondenčné kurzy, organizovanie a vedenie kolokvií, organizovanie a vedenie konferencií, organizovanie a vedenie sympózií, organizovanie

plesov, organizovanie vedomostných a zábavných súťaží, reportážne služby, elektronická edičná činnosť (DPT služby), odborné poradenské služby týkajúce sa vydavateľskej činnosti.

**(540) www.sita.sk**

- (550) slovná  
 (732) SITA Slovenská tlačová agentúra a.s., Mýtna 15, 811 07 Bratislava, SK;  
 (740) Holoubková Mária, Ing., Bratislava, SK;

**(111) 233278**

- (151) 14.9.2012  
 (156) 16.3.2022  
 (180) 16.3.2032  
 (210) 5197-2012  
 (220) 16.3.2012  
 (442) 4.6.2012  
 (450) 5.11.2012

**10(511) 9, 16, 35, 38, 39, 41**

- (511) 9 - Zvukové a obrazové záznamy na optických, magnetických a magneticko-optických nosičoch, počítače, počítačový softvér, počítačový hardvér, počítačové periférie, systémy a zariadenie na spracovanie a ukladanie údajov a dát, elektronické testovacie a meracie systémy a ich súčasti, magnetické nosiče údajov, nosiče zvukových záznamov, nosiče zvukovo-obrazových záznamov, audiovizuálne záznamové disky.  
 16 - Firemné listiny, papierové propagačné materiály, tlačené manuály počítačových programov ako príručky, letáky, prospekty, tlačivá, knižárske výrobky.

35 - Komerčné informačné kancelárie, obchodné alebo podnikateľské informácie, štatistické kompilácie, prieskum vzťahov medzi podnikmi, inštitúciami a spoločenským prostredím, rozširovanie reklamných materiálov zákazníkom (letáky, prospekty, tlačivá, vzorky), vydávanie reklamných a náborových textov, prieskum trhu a verejnej mienky, vzťahy s verejnosťou, záznam, prepis, zostavovanie, kompilácia, systematizácia písomných záznamov a využitie alebo zhromažďovanie matematických alebo štatistických údajov, sprostredkovanie nákupu a predaja agentúrnych správ a ďalších informácií, obchodné poradenské služby týkajúce sa vydavateľskej činnosti, rozširovanie reklamných alebo inzertných oznamov, marketingové štúdie, reklama, obchodný prieskum, reklamné agentúry, obchodné alebo podnikateľské informácie poskytované prostredníctvom elektronických komunikačných médií, sprostredkovanie informácií prostredníctvom elektronických komunikačných médií, hlavne sprostredkovanie informácií medzi právnickými a fyzickými osobami, sprostredkovanie informácií o firmách, o výrobkoch, o službách, o kultúrnych, spoločenských a športových akciách, vyhľadávanie informácií podľa kľúčových slov v počítačových súboroch pre zákazníkov, zbieranie a zoradovanie údajov v počítačových databázach, spracovanie textov, prieskum obchodný, prieskum trhu; odborné obchodné poradenské služby týkajúce sa prieskumu trhu a verejnej mienky, vzťahov s verejnosťou, záznamu, prepisu, zostavovania, kompilácie, prenosu alebo systematizácie písomných záznamov a využitia alebo zhromažďovania matematických alebo štatistických údajov; maloobchodné a/alebo veľkoobchodné služby s tovarmi uvedenými v triedach 9 a 16.

38 - Služby spravodajskej tlačovej kancelárie, najmä prijímanie, odovzdávanie a rozširovanie agentúrnych správ, televíznych šotov, rozhlasových relácií, fotografií a ďalších informácií, prenos písomných záznamov faxom a/alebo pomocou počítača, počítačová komunikácia prostredníctvom svetovej informačnej telekomunikačnej siete (internet), komunikácia a prenos pomocou počítačových terminálov, prenájom zariadení na prenos informácií, elektronická pošta, elektronické zobrazovanie, komunikácia a posielanie správ prostredníctvom telefónu a e-mailu, prenájom prístupového času k počítačovým bázam dát; poskytovanie autorizovaného prístupu do databáz tlačovej agentúry, odborné poradenské služby týkajúce sa činnosti spravodajskej tlačovej kancelárie.

39 - Skladovanie a skladovanie údajov elektronicky uložených, preprava a automobilová preprava.  
 41 - Vydávanie kníh, časopisov, periodicky vychádzajúcich tlačovín, zborníkov, vydávanie textov s výnimkou reklamných alebo náborových, vydávanie elektronických publikácií, vyučovanie, vzdelávanie, organizovanie kultúrnych alebo vzdelávacích výstav, informácie o výchove a vzdelávaní, organizovanie a vedenie seminárov, školenie, korešpondenčné kurzy, organizovanie a vedenie kolokvií, organizovanie a vedenie konferencií, organizovanie a vedenie sympózií, organizovanie



39 - Skladovanie a skladovanie údajov elektronicke uložených, preprava a automobilová preprava.

41 - Vydávanie kníh, časopisov, periodicky vychádzajúcich tlačovín, zborníkov, vydávanie textov s výnimkou reklamných alebo náborových, vydávanie elektronicke publikácií, vyučovanie, vzdelávanie, organizovanie kultúrnych alebo vzdelávacích výstav, informácie o výchove a vzdelávaní, organizovanie a vedenie seminárov, školenie, korešpondenčné kurzy, organizovanie a vedenie kolokvií, organizovanie a vedenie konferencií, organizovanie a vedenie sympózií, organizovanie plesov, organizovanie vedomostných a zábavných súťaží, reportérske služby, elektronicke edičná činnosť (DPT služby), odborné poradenské služby týkajúce sa vydavateľskej činnosti.

**(540) www.slovakam.sk**

(550) slovná

(732) SITA Slovenská tlačová agentúra a.s., Mýtna 15, 811 07 Bratislava, SK;

(740) Holoubková Mária, Ing., Bratislava, SK;

**(111) 233365**

(151) 11.10.2012

(156) 7.3.2022

(180) 7.3.2032

(210) 5156-2012

(220) 7.3.2012

(442) 3.7.2012

(450) 3.12.2012

**10(511) 45**

(511) 45 - Poskytovanie právnych služieb.

**(540)**



(550) obrazová

(591) červená, biela

(732) Advokátska kancelária Andrej Mojžiš, s.r.o., Gen. Svobodu 16, 902 01 Pezinok, SK;

**(111) 233427**

(151) 12.10.2012

(156) 17.2.2022

(180) 17.2.2032

(210) 261-2012

(220) 17.2.2012

(442) 3.7.2012

(450) 3.12.2012

**10(511) 16, 35, 39, 40, 41, 42**

(511) 16 - Baliaci papier, blahoprajné pohľadnice, brožované knihy, brožúry, brožúrky, bublinové obaly z plastických materiálov (na balenie), časopisy, etikety s výnimkou textilných, fotografie, grafické zobrazenie, grafiky, kalendáre, kartón, lepenka, kávové filtre papierové, papierové knihy, lepenkové alebo papierové škatule, lepenkové alebo papierové obaly na fľaše, lepenkové platne (papiernický tovar), lepiace pásy na kancelárske účely a použitie v domácnosti, leporéla, mapy, obálky (papiernický tovar), obaly (papiernický tovar), obrazy, papiernický tovar, periodické a neperiodické publikácie, plagáty, predmety z kartónu, prospekty, pútače z papiera alebo lepenky, reklamné tabule z papiera, kartónu alebo lepenky, reprodukcie grafické, tlačené reklamné materiály, umelohmotné fólie na balenie, vrecia z papiera alebo plastických materiálov.

35 - Analýzy nákupných cien, veľkoobchodných cien, automatizované spracovanie dát v administratíve, barterové operácie, komerčné informačné kancelárie, marketing, marketingové štúdie, obchodné administratívne služby, obchodné alebo podnikateľské informácie, obchodný alebo podnikateľský prieskum, obchodný manažment a podnikové poradenstvo, podpora predaja (pre tretie osoby), pomoc pri riadení komerčných a priemyselných podnikov, pomoc pri riadení obchodnej činnosti, poradenské služby v oblasti obchodného alebo podnikateľského riadenia, poradenstvo pri vedení podnikov, poradenstvo v obchodnej činnosti, poskytovanie obchodných alebo podnikateľských informácií, poskytovanie pomoci pri riadení obchodných alebo priemyselných podnikov, prieskum trhu, profesionálne obchodné alebo podnikateľské poradenstvo, revízia účtov, sekretárske služby, spracovanie textov, sprostredkovanie kompenzačných obchodov s tovarom na vnútroštátnej a medzinárodnej úrovni, sprostredkovanie obchodu s tovarom, sprostredkovanie uvedených služieb v tr. 35, účtovníctvo, uverejňovanie reklamných textov, vedenie kartoték v počítači, vedenie účtovných kníh, vydávanie a aktualizovanie reklamných materiálov, vzťahy s verejnosťou (prieskum vzťahov) medzi podnikmi, inštitúciami a spoločenským prostredím), zbieranie údajov do počítačových databáz, zoraďovanie údajov v počítačových databázach, zostavovanie výpisov z účtov, obchodné sprostredkovanie služieb uvedených v triedach 40 a 42.

39 - Preprava a skladovanie odpadu, prenájom skladísk, skladovanie, distribúcia liečiv, sprostredkovanie služieb uvedených v tejto triede.

40 - Recyklácia a spracovanie odpadu najmä biologické odpady, stavebné odpady, neželezné odpady, zdravotný materiál, (PE, PP, PF ABS PET, POM, PMMA, PA, PC, PVC, - plasty), spaľovanie odpadu, spracovanie starých vozidiel, spracovanie batérií, olejov, kvapalín, spracovanie kovových uhlíkatých materiálov a farebných kovov, spracovanie plastového odpadu, úprava odpadu anaeróbnou a aeróbnou biodegradáciou, poradenská a konzultačná činnosť pri spracovaní a úprave odpadov všetkých druhov, poradenská a konzultačná činnosť pri recyklácii odpadu, poradenská a konzultačná činnosť v odpadovom hospodárstve.

41 - Organizovanie a vedenie kolokvií, organizovanie a vedenie konferencií, organizovanie a vedenie kongresov, organizovanie a vedenie seminárov, organizovanie a vedenie sympózií, organizovanie kultúrnych alebo vzdelávacích výstav, výchovná, vzdelávacia, súťažná a zábavná činnosť.

42 - Poradenstvo v oblasti výpočtovej techniky, priemyselny dizajn, prieskumy (inžinierske práce), projektová činnosť v investičnej výstavbe, štúdie technických projektov, projektová činnosť, technický prieskum, aktualizovanie počítačových programov, expertízy (inžinierske práce), chemické analýzy, chemický výskum, obnovenie počítačových databáz, počítačové programovanie; poradenská a konzultačná činnosť pri vykonávaní projektovaní a vyhodnocovaní chemických a laboratórných prác; poradenská, konzultačná a projektová činnosť v oblasti strojárstva a chémie.

**(540)**



(550) obrazová

(732) Zvonček Ján, Ing., Štiavnička 570/59, 976 81 Podbrezová, SK;

(740) Belička Ivan, Ing., Banská Bystrica, SK;

- (111) 233428**  
 (151) 12.10.2012  
 (156) 20.2.2022  
 (180) 20.2.2032  
 (210) 272-2012  
 (220) 20.2.2012  
 (442) 3.7.2012  
 (450) 3.12.2012
- 10(511) 35, 36, 37, 39, 42, 45**  
 (511) 35 - Administratívne spracovanie obchodných objednávok; analýza nákladov; daňové priznania (príprava a vyhotovenie); fakturácia; reklama; reklamná a propagačná činnosť; vydávanie, aktualizovanie a rozširovanie reklamných materiálov; zasielanie a rozširovanie reklamných materiálov zákaznikom; prieskum trhu; obchodný alebo podnikateľský prieskum; podpora predaja pre tretie osoby; obchodné alebo podnikateľské informácie; zbieranie a zoraďovanie údajov v podnikateľskej databáze; online reklama na počítačovej komunikačnej sieti; marketingové štúdie; reklamné texty (uverejňovanie); vyhľadávanie informácií v počítačových súboroch pre zákazníkov; účtovníctvo; revízia účtov; vedenie účtovných kníh; zostavovanie výpisov z účtov; reprografia dokumentov; auditorská činnosť v oblasti účtovníctva.  
 36 - Finančné analýzy; auditorská činnosť v oblasti daní; colné služby; daňové odhady (služby); finančný manažment; finančné informácie; finančné odhady a oceňovanie (poisťovníctvo, bankovníctvo, nehnuteľnosti); finančné poradenstvo; finančné služby; klíring (bezhotovostné zúčtovávanie vzájomných pohľadávok a záväzkov); informácie o poistení; konzultačné služby v oblasti poisťovníctva; uzatváranie poisťiek; služby v oblasti peňažníctva, financovania a nehnuteľností; prevody (platobné) vykonávané elektronicky; prenájom nehnuteľností; sprostredkovateľská činnosť s nehnuteľnosťami; správa nehnuteľností.  
 37 - Stavebníctvo (stavebná činnosť); stavebné informácie; stavebný dozor; inštalácie služby; elektrické spotrebiče (inštalácie a opravy).  
 39 - Preprava cestujúcich; sprevádzanie cestujúcich; informácie o doprave; rezervácia dopravy; organizovanie výletov, ciest, zájazdov a turistických plavieb; turistické prehliadky; osobná doprava; rezervácia zájazdov.  
 42 - Aktualizovanie a inštalácia počítačových programov; návrh počítačových systémov; servis počítačových programov; architektonické poradenstvo; architektúra (architektonické služby).  
 45 - Komerční právnicki (služby); právne poradenstvo; právne zastupovanie v oblasti sporov; právny výskum; vymáhanie pohľadávok (právne služby).

**(540)**

- (550) obrazová  
 (591) sivá a odtiene hnedej  
 (732) Stepos Group s.r.o., Tomášikova 30, 821 01 Bratislava, SK;  
 (740) Girmanová Zuzana, Ing., Nitra, SK;

- (111) 233429**  
 (151) 12.10.2012  
 (156) 20.2.2022  
 (180) 20.2.2032  
 (210) 273-2012  
 (220) 20.2.2012  
 (442) 3.7.2012  
 (450) 3.12.2012
- 10(511) 35, 36, 37, 39, 42, 45**  
 (511) 35 - Administratívne spracovanie obchodných objednávok; analýza nákladov; daňové priznania (príprava a vyhotovenie); fakturácia; reklama; reklamná a propagačná činnosť; vydávanie, aktualizovanie a rozširovanie reklamných materiálov; zasielanie a rozširovanie reklamných materiálov zákaznikom; prieskum trhu; obchodný alebo podnikateľský prieskum; podpora predaja pre tretie osoby; obchodné alebo podnikateľské informácie; zbieranie a zoraďovanie údajov v podnikateľskej databáze; online reklama na počítačovej komunikačnej sieti; marketingové štúdie; reklamné texty (uverejňovanie); vyhľadávanie informácií v počítačových súboroch pre zákazníkov; účtovníctvo; revízia účtov; vedenie účtovných kníh; zostavovanie výpisov z účtov; reprografia dokumentov; auditorská činnosť v oblasti účtovníctva.  
 36 - Finančné analýzy; auditorská činnosť v oblasti daní; colné služby; daňové odhady (služby); finančný manažment; finančné informácie; finančné odhady a oceňovanie (poisťovníctvo, bankovníctvo, nehnuteľnosti); finančné poradenstvo; finančné služby; klíring (bezhotovostné zúčtovávanie vzájomných pohľadávok a záväzkov); informácie o poistení; konzultačné služby v oblasti poisťovníctva; uzatváranie poisťiek; služby v oblasti peňažníctva, financovania a nehnuteľností; prevody (platobné) vykonávané elektronicky; prenájom nehnuteľností; sprostredkovateľská činnosť s nehnuteľnosťami; správa nehnuteľností.  
 37 - Stavebníctvo (stavebná činnosť); stavebné informácie; stavebný dozor; inštalácie služby; elektrické spotrebiče (inštalácie a opravy).  
 39 - Preprava cestujúcich; sprevádzanie cestujúcich; informácie o doprave; rezervácia dopravy; organizovanie výletov, ciest, zájazdov a turistických plavieb; turistické prehliadky; osobná doprava; rezervácia zájazdov.  
 42 - Aktualizovanie a inštalácia počítačových programov; návrh počítačových systémov; servis počítačových programov; architektonické poradenstvo; architektúra (architektonické služby).  
 45 - Komerční právnicki (služby); právne poradenstvo; právne zastupovanie v oblasti sporov; právny výskum; vymáhanie pohľadávok (právne služby).

**(540)****STEPOS**

- (550) obrazová  
 (732) Stepos Group s.r.o., Tomášikova 30, 821 01 Bratislava, SK;  
 (740) Girmanová Zuzana, Ing., Nitra, SK;

- (111) 233561**  
 (151) 15.11.2012  
 (156) 2.5.2022  
 (180) 2.5.2032  
 (210) 707-2012  
 (220) 2.5.2012  
 (442) 6.8.2012  
 (450) 2.1.2013
- 10(511) 6, 19, 35, 37, 40, 42**  
 (511) 6 - Kominové vložky a plášte kovové, kovové kominové vypúzdrenia, kovové kominové hlavy, kovové priemyselné kominy.

19 - Komínové vložky, plášte, vypúzdrenia, hlavy nekovové, murované.

35 - Ekonomické poradenstvo, maloobchodná činnosť so zabezpečovacími systémami na ochranu majetku a osôb.

37 - Budovanie stavieb a ich zmien, stavebné práce vo výškach horolezeckou technikou, strojárské konštrukčné činnosti patriace len do triedy 37, stavebný dozor, lešenárske práce, búranie a demolácie, zemné a výkopové práce, pieskovanie, elektroinštalatérstvo, maliarske a natieračské práce, stavebné poradenstvo, montáž, oprava a údržba elektrických zariadení, výstavba komínov, poskytovanie technických služieb ako je montáž zabezpečovacích systémov na ochranu majetku a osôb.

40 - Kovoobrábanie, úprava a spracovanie kovov, zhotovovanie kópií kľúčov; zvaračské práce, povrchové úpravy vysokotlakovým lúčom, opravy zámkov.

42 - Revízie a kontrola elektrických zariadení a bleskozvodov, revízie a kontrola komínov, statické výpočty nosných konštrukcií stavieb, projektovanie zabezpečovacích systémov na ochranu majetku a osôb, revízie a kontrola zabezpečovacích systémov na ochranu majetku a osôb.

(540)



(550) obrazová

(591) čierna, červená, biela

(732) VERTICAL INDUSTRIAL, a.s., Liščie Nivy 15, 821 08 Bratislava, SK;

(740) inventa Patentová a známková kancelária s.r.o., Bratislava, SK;

(111) 233575

(151) 15.11.2012

(156) 11.5.2022

(180) 11.5.2032

(210) 775-2012

(220) 11.5.2012

(442) 6.8.2012

(450) 2.1.2013

**10(511) 16, 35, 40, 41, 42**

(511) 16 - Brožované knihy, brožúry, brožúry, časopisy (periodiká), vytlačené cestovné poriadky, fotografie, zariadenia na fotomontáže, galvanotypy (polygrafia), grafické znaky, grafické zobrazenia, grafiky, kalendáre, katalógy, knihársky materiál, knihy, komiksy, litografie, lepiace pásy na kancelárske účely a použitie v domácnosti, nálepky na kancelárske použitie alebo pre domácnosť, nálepky, lepiace štítky, noviny, periodiká, písmeňná, plagáty, polygrafické písmo, pohľadnice, portréty, príručky, prospekty, publikácie, zariadenia na rámovanie fotografií, reklamné tabule z papiera, kartónu alebo lepenky, grafické reprodukcie, ročenky, sádzacie rámy, sádzacie rámy (polygrafia), sádzadlá (polygrafia), samolepky pre domácnosť a na kancelárske účely, spevníky, tlač (rytina), tlačivá, tlačové písmo, tlačové znaky, tlačoviny.

35 - Reklamné agentúry, grafická úprava tlačovín na reklamné účely, marketingové štúdie, podpora predaja (pre tretie osoby), prezentácia výrobkov v komunikačných médiách pre maloobchod, public relations, reklama, on line reklama na počítačovej komunikačnej sieti, rozširovanie reklamných materiálov zákazníkom (letáky, prospekty, tlačoviny, vzorky), vydávanie a aktualizovanie reklamných materiálov, rozširovanie reklamných oznamov, prenájom reklamných plôch, zásielkové reklamné služby, uverejňovanie reklamných textov, rozhlasová reklama, rozširovanie reklamných alebo inzertných oznamov, rozširovanie reklamných materiálov zákazníkom (letáky, prospekty, tlačoviny, vzorky), spracovanie textov, obchodné rady a informácie spotrebiteľom, televízna reklama, televízne reklamy,

spracovanie textov, vydávanie a aktualizovanie reklamných materiálov, vydávanie reklamných alebo náborových textov, vyhľadávanie informácií v počítačových súboroch (pre zákazníkov), vyhľadávanie sponzorov, vylepovanie plagátov, zasielanie reklamných materiálov zákaznikom, zbieranie údajov do počítačových databáz, zoraďovanie údajov v počítačových databázach.

40 - Služby fotoateliérov, vyvolávanie fotografických filmov, fototlač.

41 - Digitálna tvorba obrazov na výstupných zariadeniach, elektronická edičná činnosť v malom (DTP služby), filmová tvorba, filmové štúdiá, formátovanie textov s výnimkou na reklamné účely, fotografická reportáž, fotografovanie, fotografovanie na mikrofilm, služby kaligrafie, vydávanie kníh, služby nahrávacích štúdií, písanie textov (okrem reklamných), filmové štúdiá, výroba rozhlasových a televíznych programov, písanie textov (okrem reklamných), zverejňovanie textov okrem reklamných, tvorba videofilmov, vydávanie kníh, vydávanie textov s výnimkou reklamných alebo náborových, vydávanie (on line -) kníh a časopisov v elektronickej forme, výroba rozhlasových a televíznych programov, výroba (tvorba) videofilmov.

42 - Aktualizovanie počítačových programov, grafické dizajnérstvo, hostovanie na počítačových stránkach (webových stránkach), inštalácia počítačových programov, návrh počítačových systémov, obnovovanie počítačových databáz, počítačové programovanie, poradenstvo v oblasti počítačových programov, návrh počítačových systémov, poradenstvo v oblasti počítačového hardvéru, tvorba softvéru, vytváranie a udržiavanie počítačových stránok (webových) pre zákazníkov, zhotovovanie kópií počítačových programov.

(540)



(550) obrazová

(732) JARESO s.r.o., Vyšnokubínska 161/8, 026 01 Vyšný Kubín, SK;

(111) 233598

(151) 15.11.2012

(156) 23.3.2022

(180) 23.3.2032

(210) 5219-2012

(220) 23.3.2012

(442) 6.8.2012

(450) 2.1.2013

**10(511) 3, 7, 8, 9, 11, 12, 15, 16, 21, 28, 30, 32, 35, 36, 38, 39, 42**

(511) 3 - Bieliace a iné prípravky na pranie a čistenie bielizne, najmä aviváž, avivážne prípravky, pracie prípravky, bieliace prípravky na čistenie bielizne a šatstva, chemické avivážne prípravky na použitie v domácnosti, prípravky na čistenie, leštenie, odmasťovanie a brúsenie, najmä prípravky na čistenie povrchov, prípravky na odstraňovanie vodného kameňa pre domácnosť, prípravky na vyleštenie, odstraňovače škvŕn, mydlá, kozmetické prípravky, šampóny, prípravky na čistenie zubov, voňavkárské výrobky, éterické oleje, vlasové vodičky, depilačné a epilačné prípravky.

7 - Domáce potreby a prístroje poháňané elektrickým motorom, najmä práčky, umývačky riadu, sušičky, mangle, žmýkačky, odstredivky, vysávače, miešacie a rezacie stroje, stroje na krájanie, stroje na lupanie, otváratele na konzervy, mixéry, miešacie stroje, miesiace stroje, drviče, elektrické brúsiče nožov, lisy na ovocie, mlynčeky a ďalej taktiež časti a diely pre všetok uvedený tovar.

8 - Britvy a holiace strojčeky, prístroje na strihanie vlasov, kovové strojčeky na manikúru a pedikúru.

9 - Prístroje a zariadenia na reprodukciu, prenos a záznam zvuku a/alebo obrazu všetkého druhu, médiá na záznam dát, počítače, príslušenstvo a periférne zariadenia k počítačom, tlačiarne, akékoľvek počítačové programy a softvér bez ohľadu na záznamové médiá alebo prostriedky šírenia, t. j. softvér nahraný na magnetických médiách alebo stiahnutý zo vzdialenej počítačovej siete, fotografické, kinematografické a optické prístroje a nástroje, dáta, databázy a iné informačné produkty na magnetických, elektronických a optických nosičoch, súvisiaci softvér a hardvér, nosiče dát všetkého druhu patriace do triedy 9, elektronické a dátové siete, multimediálne aplikácie, elektronické časopisy, elektronické periodiká a knihy v elektronickej podobe, počítačový softvér, programové vybavenie pre informačné technológie a na komunikáciu, nahraný softvér na CD a DVD diskoch a magnetických médiách, výpočtová technika všetkého druhu vrátane periférnych a komunikačných zariadení, počítače - hardvér vrátane počítačových doplnkov, počítačová klávesnica, filmy kreslené, filmy exponované; kinofilmy exponované, strihacie zariadenia na filmy, magnetické, kompaktné, optické a optické kompaktné disky, DVD prehrávače.

11 - Elektrické prístroje a náradie na varenie a pre domácnosť, najmä kávovary, sušiče na vlasy, opekače, chladničky, mrazničky, ventilátory, ohrievače, kanvice, žiarivky a žiarovky akéhokoľvek druhu, hriankovače, grily, klimatizačné zariadenia, zariadenia na domáce vykurovanie a vyhrievanie a chladenie a ďalej taktiež časti a diely pre všetok uvedený tovar.

12 - Vozidlá.

15 - Elektrické a elektronické hudobné nástroje.

16 - Tlačoviny, časopisy, periodiká, knihy, reklamné tlačoviny.

21 - Domáce a kuchynské potreby a nádoby, nástroje a nádoby na používanie v kuchyni a domácnosti, najmä kuchynské náradie, kuchynské nádoby, kuchynský riad, kuchynské mixéry s výnimkou elektrických, vedrá a misy z plechu, hliníka, plastov alebo iných materiálov, ručné prístroje na sekanie, šľahanie, mletie, lisovanie, domáce mlynčeky s výnimkou elektrických, dosky na krájanie, žehliace dosky, drôtenky na čistenie a na použitie v kuchyni, kanvice, kávovary s výnimkou elektrických, kávové filtre s výnimkou elektrických, kávové mlynčeky ručné, miešacie s výnimkou elektrických na použitie v domácnosti, miešacie stroje pre domácnosť s výnimkou elektrických, stojany na riad a nádoby, prostriedky a pomôcky na čistenie, hrebene a špongie, elektrické hrebene, elektrické zubné kefy, kefy, štetky a štetce okrem maliarskych, výrobky zo skla, porcelánu a kameniny, oceľová vlna a drôtenky.

28 - Hry a hračky; telocvičné a športové potreby, ktoré nie sú zahrnuté v iných triedach; ozdoby na vianočný stromček; zvončeky na vianočné stromčeky.

30 - Káva, čaj, kávové, kakaové a čokoládové nápoje, kávové a čajové kapsule, kávové náhradky na báze rastlín, kávové príchute, kávovinové náhradky, ľadový čaj, mliečne kávové, kakaové a čokoládové nápoje, nápoje na báze čajov, prísady do nápojov, príchute do nápojov.

32 - Minerálne a sytené vody a iné nealkoholické nápoje, ovocné nápoje a ovocné šťavy, sirupy, prášky a iné prípravky na výrobu nápojov, najmä príchute na výrobu nápojov, prípravky na výrobu minerálnych vôd, sirupy na výrobu nápojov, sirupy na výrobu malinoviek, prášky, pastilky, tablety a prípravky na výrobu šumivých nápojov a sytených nápojov.

35 - Maloobchodná a veľkoobchodná činnosť s tovarmi, najmä s tovarmi uvedenými v triedach 3, 7, 8, 9, 11, 12, 15, 16, 21, 28, 30 a 32, zhromažďovanie rozmanitých druhov tovaru pre úžitok iných, umožňuje zákazníkovi pohodlne prehliadať, vyberať a nakupovať, poradenskú a konzultačnú činnosť v oblasti obchodu, sprostredkovateľská činnosť v oblasti obchodu s tovarmi, najmä s tovarmi uvedenými v triedach 3, 7, 8, 9, 11, 12, 15, 16, 21, 28, 30 a 32, zakladanie, vedenie, riadenie a predaj spoločností, poradenstvo pri vedení spoločností, propagačná činnosť, šírenie propagačných informácií, najmä systematizácia informácií do počítačových databáz, rozširova-

nie a poskytovanie reklamných a inzertných materiálov, periodických a neperiodických tlačovín, hlavne novín, časopisov určených na reklamu a propagáciu, prospektov, letákov, katalógov, reklamnej literatúry, brožúr v tlačenej podobe, na iných nosných médiách prostredníctvom siete internet alebo inej obdobnej verejnej či neverejnej telekomunikačnej siete, reklamná, propagačná a inzertná činnosť.

36 - Služby týkajúce sa financií a peňažníctva, najmä spotrebiteľských úverov a poistenia vrátane ich sprostredkovania.

38 - Elektronická pošta, počítačová komunikácia, prenos správ a obrazových informácií pomocou počítačov, bezdrôtový prenos správ a obrazových informácií.

39 - Doprava, balenie a skladovanie tovaru.

42 - Programovanie počítačov, tvorba počítačových systémov, tvorba softvéru.

## (540) DATART

(550) slovná

(732) HP TRONIC Zlín, spol. s r.o., náměstí Práce 2523, 760 01 Zlín, CZ;

(740) Girmanová Zuzana, Ing., Nitra, SK;

## (111) 233599

(151) 15.11.2012

(156) 23.3.2022

(180) 23.3.2032

(210) 5220-2012

(220) 23.3.2012

(442) 6.8.2012

(450) 2.1.2013

## 10(511) 3, 7, 8, 9, 11, 12, 15, 16, 21, 28, 30, 32, 35, 36, 38, 39, 42

(511) 3 - Bieliace a iné prípravky na pranie a čistenie bielizne, najmä aviváž, avivážne prípravky, pracie prípravky, bieliace prípravky na čistenie bielizne a šatstva, chemické avivážne prípravky na použitie v domácnosti, prípravky na čistenie, leštenie, odmasťovanie a brúsenie, najmä prípravky na čistenie povrchov, prípravky na odstraňovanie vodného kameňa pre domácnosť, prípravky na vyleštenie, odstraňovače škvŕn, mydlá, kozmetické prípravky, šampóny, prípravky na čistenie zubov, voňavkárske výrobky, éterické oleje, vlasové vodičky, depilačné a epiláčne prípravky.

7 - Domáce potreby a prístroje poháňané elektrickým motorom, najmä práčky, umývačky riadu, sušičky, mangle, žmýkačky, odstredivky, vysávače, miešacie a rezacie stroje, stroje na krájanie, stroje na lúpanie, otvárače na konzervy, mixéry, miešacie stroje, miesiace stroje, drviče, elektrické brúsiče nožov, lisy na ovocie, mlynčeky a ďalej taktiež časti a diely pre všetok uvedený tovar.

8 - Britvy a holiace strojčeky, prístroje na strihanie vlasov, kovové strojčeky na manikúru a pedikúru.

9 - Prístroje a zariadenia na reprodukciu, prenos a záznam zvuku a/alebo obrazu všetkého druhu, médiá na záznam dát, počítače, príslušenstvo a periférne zariadenia k počítačom, tlačiarne, akékoľvek počítačové programy a softvér bez ohľadu na záznamové médiá alebo prostriedky šírenia, t. j. softvér nahraný na magnetických médiách alebo stiahnutý zo vzdialenej počítačovej siete, fotografické, kinematografické a optické prístroje a nástroje, dáta, databázy a iné informačné produkty na magnetických, elektronických a optických nosičoch, súvisiaci softvér a hardvér, nosiče dát všetkého druhu patriace do triedy 9, elektronické a dátové siete, multimediálne aplikácie, elektronické časopisy, elektronické periodiká a knihy v elektronickej podobe, počítačový softvér, programové vybavenie pre informačné technológie a na komunikáciu, nahraný softvér na CD a DVD diskoch a magnetických médiách, výpočtová technika všetkého druhu vrátane periférnych a komunikačných zariadení, počítače - hardvér vrátane počítačových doplnkov, počítačová klávesnica, filmy kreslené, filmy exponované; kinofilmy exponované, strihacie zariadenia na filmy, magnetické, kompaktné, optické a optické kompaktné disky, DVD prehrávače.

11 - Elektrické prístroje a náradie na varenie a pre domácnosť, najmä kávovary, sušiče na vlasy, opekače, chladničky, mrazničky, ventilátory, ohrievače, kanvice, žiarivky a žiarovky akéhokoľvek druhu, hriankovače, grily, klimatizačné zariadenia, zariadenia pre domáce vykurovanie a vyhrievanie a chladenie a ďalej taktiež časti a diely pre všetok uvedený tovar.

12 - Vozidlá.

15 - Elektrické a elektronické hudobné nástroje.

16 - Tlačoviny, časopisy, periodiká, knihy, reklamné tlačoviny.

21 - Domáce a kuchynské potreby a nádoby, nástroje a nádoby na používanie v kuchyni a domácnosti, najmä kuchynské náradie, kuchynské nádoby, kuchynský riad, kuchynské mixéry s výnimkou elektrických, vedrá a misky z plechu, hliníka, plastov alebo iných materiálov, ručné prístroje na sekanie, šľahanie, mletie, lisovanie, domáce mlynčeky s výnimkou elektrických, dosky na krájanie, žehliace dosky, drôtenky na čistenie a na použitie v kuchyni, kanvice, kávovary s výnimkou elektrických, kávové filtre s výnimkou elektrických, kávové mlynčeky ručné, miešače s výnimkou elektrických na použitie v domácnosti, miešacie stroje pre domácnosť s výnimkou elektrických, stojany na riad a nádoby, prostriedky a pomôcky na čistenie, hrebene a špongie, elektrické hrebene, elektrické zubné kefy, kefy, štetky a štetce okrem maliarskych, výrobky zo skla, porcelánu a kameniny, oceľová vlna a drôtenky.

28 - Hry a hračky; telocvičné a športové potreby, ktoré nie sú zahrnuté v iných triedach; ozdoby na vianočný stromček; zvončeky na vianočné stromčeky.

30 - Káva, čaj, kávové, kakaové a čokoládové nápoje, kávové a čajové kapsule, kávové náhradky na báze rastlín, kávové príchuť, kávovinové náhradky, ľadový čaj, mliečne kávové, kakaové a čokoládové nápoje, nápoje na báze čajov, prísady do nápojov, príchuť do nápojov.

32 - Minerálne a sytené vody a iné nealkoholické nápoje, ovocné nápoje a ovocné šťavy, sirupy, prášky a iné prípravky na výrobu nápojov, najmä príchuť na výrobu nápojov, prípravky na výrobu minerálnych vôd, sirupy na výrobu nápojov, sirupy na výrobu malinoviek, prášky, pastilky, tablety a prípravky na výrobu šumivých nápojov a sytených nápojov.

35 - Maloobchodná a veľkoobchodná činnosť s tovarmi, najmä s tovarmi uvedenými v triedach 3, 7, 8, 9, 11, 12, 15, 16, 21, 28, 30 a 32, zhromažďovanie rozmanitých druhov tovaru pre úžitok iných, umožňujúce zákazníkom pohodlne prehliadať, vyberať a nakupovať, poradenská a konzultačná činnosť v oblasti obchodu, sprostredkovateľská činnosť v oblasti obchodu s tovarmi, najmä s tovarmi uvedenými v triedach 3, 7, 8, 9, 11, 12, 15, 16, 21, 28, 30 a 32, zakladanie, vedenie, riadenie a predaj spoločností, poradenstvo pri vedení spoločností, propagačná činnosť, šírenie propagačných informácií, najmä systematizácia informácií do počítačových databáz, rozširovanie a poskytovanie reklamných a inzertných materiálov, periodických a neperiodických tlačovín, hlavne novín, časopisov určených na reklamu a propagáciu, prospektov, letákov, katalógov, reklamnej literatúry, brožúr v tlačenej podobe, na iných nosných médiách prostredníctvom siete internet alebo inej obdobnej verejnej či neverejnej telekomunikačnej siete, reklamná, propagačná a inzertná činnosť.

36 - Služby týkajúce sa financií a peňažníctva, najmä spotrebiteľských úverov a poistenia vrátane ich sprostredkovania.

38 - Elektronická pošta, počítačová komunikácia, prenos správ a obrazových informácií pomocou počítačov, bezdrôtový prenos správ a obrazových informácií.

39 - Doprava, balenie a skladovanie tovaru.

42 - Programovanie počítačov, tvorba počítačových systémov, tvorba softvéru.

(540)



(550) obrazová

(591) žltá, modrá

(732) HP TRONIC Zlín, spol. s r.o., náměstí Práce 2523, 760 01 Zlín, CZ;

(740) Girmanová Zuzana, Ing., Nitra, SK;

(111) 233668

(151) 15.11.2012

(156) 7.3.2022

(180) 7.3.2032

(210) 5157-2012

(220) 7.3.2012

(442) 6.8.2012

(450) 2.1.2013

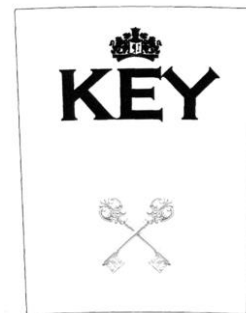
10(511) 16, 33, 35

(511) 16 - Propagačné predmety z papiera a plastických hmôt v rámci tejto triedy, najmä kalendáre, letáky, plagáty, karty, ceruzky, perá, kancelárske svorky.

33 - Alkoholické nápoje (s výnimkou piva).

35 - Propagačná činnosť, reklamné služby.

(540)



(550) obrazová

(732) STOCK Plzeň - Božkov s.r.o., Palírenská 641/2, 326 00 Plzeň, CZ;

(740) Bušová Eva, JUDr., Bratislava, SK;

(111) 233734

(151) 12.12.2012

(156) 9.5.2022

(180) 9.5.2032

(210) 764-2012

(220) 9.5.2012

(442) 3.9.2012

(450) 4.2.2013

10(511) 44

(511) 44 - Kadernícké služby; salóny krásy.

(540)

COLOR  
LOUNGE  
by Klier

(550) obrazová

(732) Frisör Klier, s.r.o., DANUBIA CENTRUM Panónska cesta 16, 851 01 Bratislava, SK;

(740) Kajabová Michaela, JUDr., Bratislava, SK;

(111) 233807

(151) 12.12.2012

(156) 20.1.2022

(180) 20.1.2032

(210) 85-2012

(220) 20.1.2012

- (442) 3.9.2012  
 (450) 4.2.2013  
**10(511) 35**  
 (511) 35 - Organizovanie obchodnej činnosti v nákupných centrách; organizovanie obchodnej činnosti v špecializovaných nákupných centrách; obchodný manažment; reklama.

(540)



- (550) obrazová  
 (732) Trei Real Estate GmbH, Klaus-Bungert-Strasse 5b, 40468 Düsseldorf, DE;

- (111) 233812**  
 (151) 12.12.2012  
 (156) 13.2.2022  
 (180) 13.2.2032  
 (210) 222-2012  
 (220) 13.2.2012  
 (442) 3.9.2012  
 (450) 4.2.2013  
**10(511) 16, 35, 39, 40, 41, 42**

(511) 16 - Baliaci papier, blahoprajné pohľadnice, brožované knihy, brožúry, brožúrky, bublinové obaly z plastických materiálov (na balenie), časopisy, etikety s výnimkou textilných, fotografie (tlačoviny), grafické zobrazenie, grafiky, kalendáre, kartón, lepenka, papierové kávové filtre, knihy, lepenkové alebo papierové škatule, lepenkové alebo papierové obaly na fľaše, lepenkové platne (papiernický tovar), lepiace pásky na kancelárske účely a použitie v domácnosti, leporelá, mapy, obálky (papiernický tovar), obaly (papiernický tovar), obrazy, papiernický tovar, tlačené periodické a neperiodické publikácie, plagáty, predmety z kartónu, prospekty, pútače z papiera alebo lepenky, reklamné tabule z papiera, kartónu alebo lepenky, reprodukcie grafické, tlačené reklamné materiály, umelohmotné fólie na balenie, vrecia z papiera alebo plastických materiálov.

35 - Analýzy nákupných cien, veľkoobchodných cien, automatizované spracovanie dát v administratíve, barterové operácie, komerčné informačné kancelárie, marketing, marketingové štúdie, obchodné administratívne služby, obchodné alebo podnikateľské informácie, obchodný alebo podnikateľský prieskum, obchodný manažment a podnikové poradenstvo, podpora predaja (pre tretie osoby), pomoc pri riadení komerčných a priemyselných podnikov, pomoc pri riadení obchodnej činnosti, poradenské služby v oblasti obchodného alebo podnikateľského riadenia, poradenstvo pri vedení podnikov, poradenstvo v obchodnej činnosti, poskytovanie obchodných alebo podnikateľských informácií, poskytovanie pomoci pri riadení obchodných alebo priemyselných podnikov, prieskum trhu, profesionálne obchodné alebo podnikateľské poradenstvo, revízia účtov, sekretárske služby, spracovanie textov, sprostredkovanie kompenzačných obchodov s tovarom na vnútroštátnej a medzinárodnej úrovni, sprostredkovanie obchodu s tovarom, sprostredkovanie uvedených služieb v triede 35, účtovníctvo, uverejňovanie reklamných textov, vedenie kartoték v počítači, vedenie účtovných kníh, vydávanie a aktualizovanie reklamných materiálov, vzťahy s verejnosťou (prieskum vzťahov) medzi podnikmi, inštitúciami a spoločenským prostredím), zbieranie údajov do počítačových databáz, zoraďovanie údajov v počítačových databázach, zostavovanie výpisov z účtov, obchodné sprostredkovanie služieb uvedených v triedach 39, 40, 41 a 42.

39 - Preprava a skladovanie odpadu, prenájom skladísk, skladovanie, distribúcia liečiv, sprostredkovanie prepravy.  
 40 - Recyklácia a spracovanie odpadu, najmä biologické odpady, stavebné odpady, neželezné odpady, zdravotný materiál, (PE, PP, PF ABS PET, POM, PMMA, PA, PC, PVC, - plasty), spaľovanie odpadu, spracovanie starých vozidiel, spracovanie batérií, olejov, kvapalín, spracovanie kovových uhlíkatých materiálov a farebných kovov, spracovanie plastového odpadu, úprava odpadu anaeróbnou a aeróbnou biodegradáciou, poradenská a konzultačná činnosť pri spracovaní a úprave odpadov všetkých druhov, poradenská a konzultačná činnosť pri recyklácii odpadu, poradenská a konzultačná činnosť v odpadovom hospodárstve.

41 - Organizovanie a vedenie kolokvií, organizovanie a vedenie konferencií, organizovanie a vedenie kongresov, organizovanie a vedenie seminárov, organizovanie a vedenie sympózií, organizovanie kultúrnych alebo vzdelávacích výstav, výchovná, vzdelávacia, súťažná a zábavná činnosť.

42 - Aktualizovanie počítačových programov, expertízy (inžinierske práce), chemické analýzy, chemický výskum, obnovenie počítačových databáz, počítačové programovanie; poradenská a konzultačná činnosť pri vykonávaní projektovaní a vyhodnocovaní chemických a laboratórných prác; poradenská, konzultačná a projektová činnosť v oblasti strojárstva a chémie; poradenstvo v oblasti návrhu a vývoja výpočtovej techniky, priemyselný dizajn, prieskumy (inžinierske práce), projektová činnosť v investičnej výstavbe, štúdie technických projektov, projektová činnosť, technický prieskum.

(540)



- (550) obrazová  
 (732) Zvonček Ján, Ing., Štiavnička 570/59, 976 81 Podbrezová, SK;  
 (740) Belička Ivan, Ing., Banská Bystrica, SK;

- (111) 234032**  
 (151) 15.1.2013  
 (156) 29.6.2022  
 (180) 29.6.2032  
 (210) 1069-2012  
 (220) 29.6.2012  
 (442) 2.10.2012  
 (450) 1.3.2013  
**10(511) 9, 16, 35, 38, 41**

(511) 9 - Zvukové, obrazové a zvukovo-obrazové nahrávky na všetkých druhoch nosičov, ako aj v digitálnej (elektronickej) podobe, informácie, dáta, databázy, katalógy, programy v elektronickej podobe; elektronické publikácie s možnosťou kopírovania; prístroje na nahrávanie, prenos a reprodukciu zvuku alebo obrazu.

16 - Noviny, časopisy, periodiká, knihy a iné tlačoviny, výrobky z papiera, kartónu a lepenky, ktoré nie sú zahrnuté v iných triedach; papiernický tovar a písacie potreby, vzdelávacia a učebná potreba okrem prístrojov, divadelné dekorácie, papierové propagačné materiály, letáky, prospekty, pohľadnice, obálky, obaly (papiernický tovar), peračníky, puzdrá na perá, štítky (papierové nálepky), vyučovacie pomôcky vo forme hier, kancelárske potreby s výnimkou nábytku, kalendáre, príručky, plagáty, listový papier, stolové prestieranie z papiera, papierové brusky, záložky do kníh, vrecká z papiera alebo plastických

materiálov, školské potreby s výnimkou prístrojov, papierové podložky na stôl, nálepky na kancelárske použitie alebo pre domácnosť, ročenky, stojany na perá a ceruzky, papierové podložky pod poháre, oznámenia (papiernický tovar), papierové vlajky, papierové zástavy, nože na papier, otvárače na listy, papierové obrúsky, puzdrá na písacie potreby, pútače z papiera alebo lepenky, papierové obrúsky, utierky, etikety s výnimkou textilných, lepiace štítky, darčkové a reklamné predmety z papiera.

35 - Reklamná činnosť; prenájom reklamného času vo všetkých komunikačných médiách, ako aj v počítačovej komunikačnej sieti; prenájom reklamných materiálov; prenájom reklamných plôch; televízna a rozhlasová reklama; rozširovanie reklamných alebo inzertných oznamov a materiálov; organizovanie výstav na komerčné alebo reklamné účely; vydávanie, zverejňovanie a rozširovanie reklamných textov a materiálov; obchodný manažment a poradenstvo; prezentácia výrobkov a služieb v komunikačných médiách; organizovanie reklamných hier na propagáciu predaja; vyhľadávanie sponzorov; poradenské a informačné služby v oblasti uvedených služieb v triede 35; komerčné informačné kancelárie; produkcia reklamných filmov; služby výberu umelcov, účinkujúcich do zábavných relácií, spevákov, tanečníkov a nových tvárí (modeliek, modelov, hostesiek).

38 - Televízne a rozhlasové vysielanie všetkých druhov programov; komunikačné služby prostredníctvom audiotextu, textu, rozhlasu, televízie, počítačovej siete, mobilných telefónov, poskytovanie telekomunikačných služieb; poskytovanie telekomunikačného pripojenia do svetovej počítačovej siete; poskytovanie telekomunikačných kanálov na telenákupe; poskytovanie priestoru na diskusiu na internete; prenos a šírenie správ, informácií, publikácií, audiovizuálnych diel prostredníctvom komunikačných sietí vrátane internetu; tlačové kancelárie; poradenské a informačné služby v oblasti uvedených služieb v triede 38.

41 - Výroba televíznych a rozhlasových programov; výroba publicistických, spravodajských, zábavných, vzdelávacích, kultúrnych a športových programov; výroba hudobných programov; hudobno-skladateľské služby; organizovanie zábavných, kultúrnych, športových a vzdelávacích podujatí; vzdelávacia činnosť; organizovanie vedomostných, športových, zábavných, hudobných a športových súťaží; zábavné služby; organizovanie zábav, karnevalov, plesov, plánovanie a organizovanie večierkov; moderovanie relácií, programov a podujatí; zábavné parky; služby a zábava poskytované v prázdninových táboroch; služby klubov zdravia; výchovno-zábavné klubové služby; organizovanie a vedenie seminárov, kongresov, školení, konferencií; organizovanie živých seminárov, kongresov, školení, konferencií; organizovanie súťaží krásy; organizovanie živých vystúpení; živé predstavenia; produkcia filmov s výnimkou reklamných; divadelná a hudobná tvorba, služby filmových, divadelných a nahrávacích štúdií; dabingové služby; požíčanie filmov; požíčanie filmových premietacích prístrojov a príslušenstva; divadelné predstavenia; výroba divadelných alebo iných predstavení; služby agentúr sprostredkujúcich divadelných, koncertných a varietných umelcov; rezervácia vstupeniek; výroba a prenájom zvukových a zvukovo-obrazových nahrávok; vydavateľská a nakladateľská činnosť s výnimkou vydávania reklamných materiálov; vydávanie kníh, časopisov a iných tlačovín s výnimkou reklamných textov; zverejňovanie a vydávanie textov okrem reklamných; poskytovanie elektronických publikácií online; vydávanie a zverejňovanie elektronických publikácií; elektronická edičná činnosť (DTP služby); organizovanie kultúrnych alebo vzdelávacích výstav; modelingové služby pre umelcov; kempingové služby spojené so športovým programom; služby súvisiace s telesnými cvičeniami; zábavné služby nočných klubov; poskytovanie počítačových hier (online); informácie o výchove, vzdelávaní; informácie o možnostiach rozptýlenia; informácie o možnostiach zábavy a rekreácie; informácie, správy, novinky z oblasti šoubiznisu; prekladateľské služby; prenájom dekorácií; posky-

tovanie služieb na oddych a rekreáciu; prenájom audioprístrojov, videoprístrojov, videorekordérov, premietačiek, televíznych prijímačov, filmov, kultúrnych a vzdelávacích potrieb a prístrojov; prenájom športového výstroja s výnimkou dopravných prostriedkov; reportérske služby; pomoc pri výbere povolania; organizovanie lotérií a stávkových hier; poradenské a informačné služby v oblasti uvedených služieb v triede 41; všetky uvedené služby tiež vrátane služieb poskytovaných prostredníctvom internetu, online a interaktívnych počítačových služieb.

#### (540) **Markíza News**

(550) slovná

(732) MARKÍZA - SLOVAKIA, spol. s r. o., Bratislavská 1/a, 843 56 Bratislava - Záhorská Bystrica, SK;

(740) FAJNOR IP s.r.o., Bratislava, SK;

#### (111) **234041**

(151) 15.1.2013

(156) 17.7.2022

(180) 17.7.2032

(210) 1137-2012

(220) 17.7.2012

(442) 2.10.2012

(450) 1.3.2013

#### 10(511) **9, 16, 35, 38, 41**

(511) 9 - Zvukové, obrazové a zvukovo-obrazové nahrávky na všetkých druhoch nosičov, ako aj v digitálnej (elektronickej) podobe, informácie, dáta, databázy, katalógy, programy v elektronickej podobe; elektronické publikácie s možnosťou kopírovania; prístroje na nahrávanie, prenos a reprodukciu zvuku alebo obrazu.

16 - Noviny, časopisy, periodiká, knihy a iné tlačoviny, výrobky z papiera, kartónu a lepenky, ktoré nie sú zahrnuté v iných triedach; papiernický tovar a písacie potreby, vzdelávacie a učebné potreby okrem prístrojov, divadelné dekorácie, papierové propagačné materiály, letáky, prospekty, pohľadnice, obálky, obaly (papiernický tovar), peračníky, puzdrá na perá, štítky (papierové nálepky), vyučovacie pomôcky vo forme hier, kancelárske potreby s výnimkou nábytku, kalendáre, príručky, plagáty, listový papier, stolové prestieranie z papiera, papierové obrusy, záložky do kníh, vrecká z papiera alebo plastických materiálov, školské potreby s výnimkou prístrojov, papierové podložky na stôl, nálepky na kancelárske použitie alebo pre domácnosť, ročenky, stojany na perá a ceruzky, papierové podložky pod poháre, oznámenia (papiernický tovar), papierové vlajky, papierové zástavy, nože na papier, otvárače na listy, papierové obrúsky, puzdrá na písacie potreby, pútače z papiera alebo lepenky, papierové obrúsky, utierky, etikety s výnimkou textilných, lepiace štítky, darčkové a reklamné predmety z papiera.

35 - Reklamná činnosť; prenájom reklamného času vo všetkých komunikačných médiách, ako aj v počítačovej komunikačnej sieti; prenájom reklamných materiálov; prenájom reklamných plôch; televízna a rozhlasová reklama; rozširovanie reklamných alebo inzertných oznamov a materiálov; organizovanie výstav na komerčné alebo reklamné účely; vydávanie, zverejňovanie a rozširovanie reklamných textov a materiálov; obchodný manažment a poradenstvo; prezentácia výrobkov a služieb v komunikačných médiách; organizovanie reklamných hier na propagáciu predaja; vyhľadávanie sponzorov; poradenské a informačné služby v oblasti uvedených služieb v triede 35; komerčné informačné kancelárie; produkcia reklamných filmov; služby výberu umelcov, účinkujúcich do zábavných relácií, spevákov, tanečníkov a nových tvárí (modeliek, modelov, hostesiek).

38 - Televízne a rozhlasové vysielanie všetkých druhov programov; komunikačné služby prostredníctvom audiotextu, textu, rozhlasu, televízie, počítačovej siete, mobilných telefónov, poskytovanie telekomunikačných služieb; poskytovanie telekomunikačného pripojenia do svetovej počítačovej siete; poskytovanie telekomunikačných kanálov na telenákupe; po-

skytovanie priestoru na diskusiu na internete; prenos a šírenie správ, informácií, publikácií, audiovizuálnych diel prostredníctvom komunikačných sietí vrátane internetu; tlačové kancelárie; poradenské a informačné služby v oblasti uvedených služieb v triede 38.

41 - Výroba televíznych a rozhlasových programov; výroba publicistických, spravodajských, zábavných, vzdelávacích, kultúrnych a športových programov; výroba hudobných programov; hudobno-skladateľské služby; organizovanie zábavných, kultúrnych, športových a vzdelávacích podujatí; vzdelávacia činnosť; organizovanie vedomostných, športových, zábavných, hudobných a športových súťaží; zábavné služby; organizovanie zábav, karnevalov, plesov; plánovanie a organizovanie večierkov; moderovanie relácií, programov a podujatí; zábavné parky; služby a zábava poskytované v prázdninových táboroch; služby klubov zdravia; výchovno-zábavné klubové služby; organizovanie a vedenie seminárov, kongresov, školení, konferencií; organizovanie živých seminárov, kongresov, školení, konferencií; organizovanie súťaží krásy; organizovanie živých vystúpení; živé predstavenia; produkcia filmov s výnimkou reklamných; divadelná a hudobná tvorba, služby filmových, divadelných a nahrávacích štúdií; dabingové služby; požičiavanie filmov; požičiavanie filmových premietacích prístrojov a príslušenstva; divadelné predstavenia; výroba divadelných alebo iných predstavení; služby agentúr sprostredkujúcich divadelných, koncertných a varietných umelcov; rezervácia vstupeniek; výroba a prenájom zvukových a zvukovo-obrazových nahrávok; vydavateľská a nakladateľská činnosť s výnimkou vydávania reklamných materiálov; vydávanie kníh, časopisov a iných tlačovín s výnimkou reklamných textov; zverejňovanie a vydávanie textov okrem reklamných; poskytovanie elektronických publikácií online; vydávanie a zverejňovanie elektronických publikácií; elektronická edičná činnosť (DTP služby); organizovanie kultúrnych alebo vzdelávacích výstav; modelingové služby pre umelcov; kempingové služby spojené so športovým programom; služby súvisiace s telesnými cvičeniami; zábavné služby nočných klubov; poskytovanie počítačových hier (online); informácie o výchove, vzdelávaní; informácie o možnostiach rozptýlenia; informácie o možnostiach zábavy a rekreácie; informácie, správy, novinky z oblasti soubiznisu; prekladateľské služby; prenájom dekorácií; poskytovanie služieb na oddych a rekreáciu; prenájom audioprístrojov, videoprístrojov, videorekordérov, premietáčiek, televíznych prijímačov, filmov, kultúrnych a vzdelávacích potrieb a prístrojov; prenájom športového výstroja s výnimkou dopravných prostriedkov; reportážne služby; pomoc pri výbere povolania; organizovanie lotérií a stávkových hier; poradenské a informačné služby v oblasti uvedených služieb v triede 41; všetky uvedené služby tiež vrátane služieb poskytovaných prostredníctvom internetu, online a interaktívnych počítačových služieb.

#### (540) TV DAJTO

(550) slovná

(732) MARKÍZA - SLOVAKIA, spol. s r. o., Bratislavská 1/a, 843 56 Bratislava - Záhorská Bystrica, SK;

(740) FAJNOR IP s.r.o., Bratislava, SK;

#### (111) 234042

(151) 15.1.2013

(156) 17.7.2022

(180) 17.7.2032

(210) 1138-2012

(220) 17.7.2012

(442) 2.10.2012

(450) 1.3.2013

#### 10(511) 9, 16, 35, 38, 41

(511) 9 - Zvukové, obrazové a zvukovo-obrazové nahrávky na všetkých druhoch nosičov, ako aj v digitálnej (elektronickej) podobe, informácie, dáta, databázy, katalógy, programy v elek-

tronickej podobe; elektronické publikácie s možnosťou kopírovania; prístroje na nahrávanie, prenos a reprodukciu zvuku alebo obrazu.

16 - Noviny, časopisy, periodiká, knihy a iné tlačoviny, výrobky z papiera, kartónu a lepenky, ktoré nie sú zahrnuté v iných triedach; papiernický tovar a písacie potreby, vzdelávacie a učebné potreby okrem prístrojov, divadelné dekorácie, papierové propagačné materiály, letáky, prospekty, pohľadnice, obálky, obaly (papiernický tovar), peračníky, puzdrá na perá, štítky (papierové nálepky), vyučovacie pomôcky vo forme hier, kancelárske potreby s výnimkou nábytku, kalendáre, príručky, plagáty, listový papier, stolové prestieranie z papiera, papierové obrusy, záložky do kníh, vrecká z papiera alebo plastických materiálov, školské potreby s výnimkou prístrojov, papierové podložky na stôl, nálepky na kancelárske použitie alebo pre domácnosť, ročenky, stojany na perá a ceruzky, papierové podložky pod poháre, oznámenia (papiernický tovar), papierové vlajky, papierové zástavy, nože na papier, otvárače na listy, papierové obrúsky, puzdrá na písacie potreby, pútače z papiera alebo lepenky, papierové obrúsky, utierky, etikety s výnimkou textilných, lepiace štítky, darčekové a reklamné predmety z papiera.

35 - Reklamná činnosť; prenájom reklamného času vo všetkých komunikačných médiách, ako aj v počítačovej komunikačnej sieti; prenájom reklamných materiálov; prenájom reklamných plôch; televízna a rozhlasová reklama; rozširovanie reklamných alebo inzertných oznamov a materiálov; organizovanie výstav na komerčné alebo reklamné účely; vydávanie, zverejňovanie a rozširovanie reklamných textov a materiálov; obchodný manažment a poradenstvo; prezentácia výrobkov a služieb v komunikačných médiách; organizovanie reklamných hier na propagáciu predaja; vyhľadávanie sponzorov; poradenské a informačné služby v oblasti uvedených služieb v triede 35; komerčné informačné kancelárie; produkcia reklamných filmov; služby výberu umelcov, účinkujúcich do zábavných relácií, spevákov, tanečníkov a nových tvári (modeliek, modelov, hostesiek).

38 - Televízne a rozhlasové vysielanie všetkých druhov programov; komunikačné služby prostredníctvom audiotexu, teletexu, rozhlasu, televízie, počítačovej siete, mobilných telefónov, poskytovanie telekomunikačných služieb; poskytovanie telekomunikačného pripojenia do svetovej počítačovej siete; poskytovanie telekomunikačných kanálov na telenákupy; poskytovanie priestoru na diskusiu na internete; prenos a šírenie správ, informácií, publikácií, audiovizuálnych diel prostredníctvom komunikačných sietí vrátane internetu; tlačové kancelárie; poradenské a informačné služby v oblasti uvedených služieb v triede 38.

41 - Výroba televíznych a rozhlasových programov; výroba publicistických, spravodajských, zábavných, vzdelávacích, kultúrnych a športových programov; výroba hudobných programov; hudobno-skladateľské služby; organizovanie zábavných, kultúrnych, športových a vzdelávacích podujatí; vzdelávacia činnosť; organizovanie vedomostných, športových, zábavných, hudobných a športových súťaží; zábavné služby; organizovanie zábav, karnevalov, plesov; plánovanie a organizovanie večierkov; moderovanie relácií, programov a podujatí; zábavné parky; služby a zábava poskytované v prázdninových táboroch; služby klubov zdravia; výchovno-zábavné klubové služby; organizovanie a vedenie seminárov, kongresov, školení, konferencií; organizovanie živých seminárov, kongresov, školení, konferencií; organizovanie súťaží krásy; organizovanie živých vystúpení; živé predstavenia; produkcia filmov s výnimkou reklamných; divadelná a hudobná tvorba, služby filmových, divadelných a nahrávacích štúdií; dabingové služby; požičiavanie filmov; požičiavanie filmových premietacích prístrojov a príslušenstva; divadelné predstavenia; výroba divadelných alebo iných predstavení; služby agentúr sprostredkujúcich divadelných, koncertných a varietných umelcov; rezervácia vstupeniek; výroba a prenájom zvukových a zvukovo-obrazových nahrávok; vydavateľská a nakladateľská čin-



nosť s výnimkou vydávania reklamných materiálov; vydávanie kníh, časopisov a iných tlačovín s výnimkou reklamných textov; zverejňovanie a vydávanie textov okrem reklamných; poskytovanie elektronických publikácií online; vydávanie a zverejňovanie elektronických publikácií; elektronická edičná činnosť (DTP služby); organizovanie kultúrnych alebo vzdelávacích výstav; modelingové služby pre umelcov; kempingové služby spojené so športovým programom; služby súvisiace s telesnými cvičeniami; zábavné služby nočných klubov; poskytovanie počítačových hier (online); informácie o výchove, vzdelávaní; informácie o možnostiach rozptýlenia; informácie o možnostiach zábavy a rekreácie; informácie, správy, novinky z oblasti šoubiznisu; prekladateľské služby; prenájom dekorácií; poskytovanie služieb na oddych a rekreáciu; prenájom audiopriestorov, videopriestorov, videorekordérov, premietačiek, televíznych prijímačov, filmov, kultúrnych a vzdelávacích potrieb a prístrojov; prenájom športového výstroja s výnimkou dopravných prostriedkov; reportárske služby; pomoc pri výbere povolania; organizovanie lotérií a stávkových hier; poradenské a informačné služby v oblasti uvedených služieb v triede 41; všetky uvedené služby tiež vrátane služieb poskytovaných prostredníctvom internetu, online a interaktívnych počítačových služieb.

#### (540) DAJTO TV

(550) slovná

(732) MARKÍZA - SLOVAKIA, spol. s r. o., Bratislavská 1/a, 843 56 Bratislava - Záhorská Bystrica, SK;

(740) FAJNOR IP s.r.o., Bratislava, SK;

#### (111) 234043

(151) 15.1.2013

(156) 17.7.2022

(180) 17.7.2032

(210) 1139-2012

(220) 17.7.2012

(442) 2.10.2012

(450) 1.3.2013

#### 10(511) 9, 16, 35, 38, 41

(511) 9 - Zvukové, obrazové a zvukovo-obrazové nahrávky na všetkých druhoch nosičov, ako aj v digitálnej (elektronickej) podobe, informácie, dáta, databázy, katalógy, programy v elektronickej podobe; elektronické publikácie s možnosťou kopírovania; prístroje na nahrávanie, prenos a reprodukciu zvuku alebo obrazu.

16 - Noviny, časopisy, periodiká, knihy a iné tlačoviny, výrobky z papiera, kartónu a lepenky, ktoré nie sú zahrnuté v iných triedach; papiernický tovar a písacie potreby, vzdelávacie a učebné potreby okrem prístrojov, divadelné dekorácie, papierové propagačné materiály, letáky, prospekty, pohľadnice, obálky, obaly (papiernický tovar), peračníky, puzdrá na perá, štítky (papierové nálepky), vyučovacie pomôcky vo forme hier, kancelárske potreby s výnimkou nábytku, kalendáre, príručky, plagáty, listový papier, stolové prestieranie z papiera, papierové obrusy, záložky do kníh, vrecká z papiera alebo plastických materiálov, školské potreby s výnimkou prístrojov, papierové podložky na stôl, nálepky na kancelárske použitie alebo pre domácnosť, ročenky, stojany na perá a ceruzky, papierové podložky pod poháre, oznámenia (papiernický tovar), papierové vlajky, papierové zástavy, nože na papier, otvárače na listy, papierové obrúsky, puzdrá na písacie potreby, pútače z papiera alebo lepenky, papierové obrúsky, utierky, etikety s výnimkou textilných, lepiace štítky, darčekové a reklamné predmety z papiera.

35 - Reklamná činnosť; prenájom reklamného času vo všetkých komunikačných médiách, ako aj v počítačovej komunikačnej sieti; prenájom reklamných materiálov; prenájom reklamných plôch; televízna a rozhlasová reklama; rozširovanie reklamných alebo inzertných oznamov a materiálov; organizovanie výstav na komerčné alebo reklamné účely; vydávanie, zverejňovanie a rozširovanie reklamných textov a materiálov;

obchodný manažment a poradenstvo; prezentácia výrobkov a služieb v komunikačných médiách; organizovanie reklamných hier na propagáciu predaja; vyhľadávanie sponzorov; poradenské a informačné služby v oblasti uvedených služieb v triede 35; komerčné informačné kancelárie; produkcia reklamných filmov; služby výberu umelcov, účinkujúcich do zábavných relácií, spevákov, tanečníkov a nových tvárí (modeliek, modelov, hostesiek).

38 - Televízne a rozhlasové vysielanie všetkých druhov programov; komunikačné služby prostredníctvom audiotexu, textu, rozhlasu, televízie, počítačovej siete, mobilných telefónov, poskytovanie telekomunikačných služieb; poskytovanie telekomunikačného pripojenia do svetovej počítačovej siete; poskytovanie telekomunikačných kanálov na telenákupy; poskytovanie priestoru na diskusiu na internete; prenos a šírenie správ, informácií, publikácií, audiovizuálnych diel prostredníctvom komunikačných sietí vrátane internetu; tlačové kancelárie; poradenské a informačné služby v oblasti uvedených služieb v triede 38.

41 - Výroba televíznych a rozhlasových programov; výroba publicistických, spravodajských, zábavných, vzdelávacích, kultúrnych a športových programov; výroba hudobných programov; hudobno-skladateľské služby; organizovanie zábavných, kultúrnych, športových a vzdelávacích podujatí; vzdelávacia činnosť; organizovanie vedomostných, športových, zábavných, hudobných a športových súťaží; zábavné služby; organizovanie zábav, karnevalov, plesov; plánovanie a organizovanie večierok; moderovanie relácií, programov a podujatí; zábavné parky; služby a zábava poskytované v prázdninových táboroch; služby klubov zdravia; výchovno-zábavné klubové služby; organizovanie a vedenie seminárov, kongresov, školení, konferencií; organizovanie živých seminárov, kongresov, školení, konferencií; organizovanie súťaží krásy; organizovanie živých vystúpení; živé predstavenia; produkcia filmov s výnimkou reklamných; divadelná a hudobná tvorba, služby filmových, divadelných a nahrávacích štúdií; dabingové služby; požičiavanie filmov; požičiavanie filmových premietacích prístrojov a príslušenstva; divadelné predstavenia; výroba divadelných alebo iných predstavení; služby agentúr sprostredkujúcich divadelných, koncertných a varietných umelcov; rezervácia vstupeniek; výroba a prenájom zvukových a zvukovo-obrazových nahrávok; vydavateľská a nakladateľská činnosť s výnimkou vydávania reklamných materiálov; vydávanie kníh, časopisov a iných tlačovín s výnimkou reklamných textov; zverejňovanie a vydávanie textov okrem reklamných; poskytovanie elektronických publikácií online; vydávanie a zverejňovanie elektronických publikácií; elektronická edičná činnosť (DTP služby); organizovanie kultúrnych alebo vzdelávacích výstav; modelingové služby pre umelcov; kempingové služby spojené so športovým programom; služby súvisiace s telesnými cvičeniami; zábavné služby nočných klubov; poskytovanie počítačových hier (online); informácie o výchove, vzdelávaní; informácie o možnostiach rozptýlenia; informácie o možnostiach zábavy a rekreácie; informácie, správy, novinky z oblasti šoubiznisu; prekladateľské služby; prenájom dekorácií; poskytovanie služieb na oddych a rekreáciu; prenájom audiopriestorov, videopriestorov, videorekordérov, premietačiek, televíznych prijímačov, filmov, kultúrnych a vzdelávacích potrieb a prístrojov; prenájom športového výstroja s výnimkou dopravných prostriedkov; reportárske služby; pomoc pri výbere povolania; organizovanie lotérií a stávkových hier; poradenské a informačné služby v oblasti uvedených služieb v triede 41; všetky uvedené služby tiež vrátane služieb poskytovaných prostredníctvom internetu, online a interaktívnych počítačových služieb.

#### (540) TELEVÍZIA DAJTO

(550) slovná

(732) MARKÍZA - SLOVAKIA, spol. s r. o., Bratislavská 1/a, 843 56 Bratislava - Záhorská Bystrica, SK;

(740) FAJNOR IP s.r.o., Bratislava, SK;

- (111) 234044  
 (151) 15.1.2013  
 (156) 17.7.2022  
 (180) 17.7.2032  
 (210) 1140-2012  
 (220) 17.7.2012  
 (442) 2.10.2012  
 (450) 1.3.2013

**10(511) 9, 16, 35, 38, 41**

(511) 9 - Zvukové, obrazové a zvukovo-obrazové nahrávky na všetkých druhoch nosičov, ako aj v digitálnej (elektronickej) podobe, informácie, dáta, databázy, katalógy, programy v elektronickej podobe; elektronické publikácie s možnosťou kopírovania; prístroje na nahrávanie, prenos a reprodukciu zvuku alebo obrazu.

16 - Noviny, časopisy, periodiká, knihy a iné tlačoviny, výrobky z papiera, kartónu a lepenky, ktoré nie sú zahnuté v iných triedach; papiernický tovar a písacie potreby, vzdelávacie a učebné potreby okrem prístrojov, divadelné dekorácie, papierové propagačné materiály, letáky, prospekty, pohľadnice, obálky, obaly (papiernický tovar), peračníky, puzdrá na perá, štítky (papierové nálepky), vyučovacie pomôcky vo forme hier, kancelárske potreby s výnimkou nábytku, kalendáre, príručky, plagáty, listový papier, stolové prestieranie z papiera, papierové obrusy, záložky do kníh, vrecká z papiera alebo plastických materiálov, školské potreby s výnimkou prístrojov, papierové podložky na stôl, nálepky na kancelárske použitie alebo pre domácnosť, ročenky, stojany na perá a ceruzky, papierové podložky pod poháre, oznámenia (papiernický tovar), papierové vlajky, papierové zástavy, nože na papier, otvárače na listy, papierové obrúsky, puzdrá na písacie potreby, pútače z papiera alebo lepenky, papierové obrúsky, utierky, etikety s výnimkou textilných, lepiace štítky, darčekové a reklamné predmety z papiera.

35 - Reklamná činnosť; prenájom reklamného času vo všetkých komunikačných médiách, ako aj v počítačovej komunikačnej sieti; prenájom reklamných materiálov; prenájom reklamných plôch; televízna a rozhlasová reklama; rozširovanie reklamných alebo inzertných oznamov a materiálov; organizovanie výstav na komerčné alebo reklamné účely; vydávanie, zverejňovanie a rozširovanie reklamných textov a materiálov; obchodný manažment a poradenstvo; prezentácia výrobkov a služieb v komunikačných médiách; organizovanie reklamných hier na propagáciu predaja; vyhľadávanie sponzorov; poradenské a informačné služby v oblasti uvedených služieb v triede 35; komerčné informačné kancelárie; produkcia reklamných filmov; služby výberu umelcov, účinkujúcich do zábavných relácií, spevákov, tanečníkov a nových tvárí (modeliek, modelov, hostesiek).

38 - Televízne a rozhlasové vysielanie všetkých druhov programov; komunikačné služby prostredníctvom audiotexu, teletexu, rozhlasu, televízie, počítačovej siete, mobilných telefónov, poskytovanie telekomunikačných služieb; poskytovanie telekomunikačného pripojenia do svetovej počítačovej siete; poskytovanie telekomunikačných kanálov na telenákupe; poskytovanie priestoru na diskusiu na internete; prenos a šírenie správ, informácií, publikácií, audiovizuálnych diel prostredníctvom komunikačných sietí vrátane internetu; tlačové kancelárie; poradenské a informačné služby v oblasti uvedených služieb v triede 38.

41 - Výroba televíznych a rozhlasových programov; výroba publicistických, spravodajských, zábavných, vzdelávacích, kultúrnych a športových programov; výroba hudobných programov; hudobno-skladateľské služby; organizovanie zábavných, kultúrnych, športových a vzdelávacích podujatí; vzdelávacia činnosť; organizovanie vedomostných, športových, zábavných, hudobných a športových súťaží; zábavné služby; organizovanie zábav, karnevalov, plesov; plánovanie a organizovanie večierkov; moderovanie relácií, programov a podujatí; zábavné parky; služby a zábava poskytované v prázdninových táboroch; služby klubov zdravia; výchovno-zábavné klubové služ-

by; organizovanie a vedenie seminárov, kongresov, školení, konferencií; organizovanie živých seminárov, kongresov, školení, konferencií; organizovanie súťaží krásy; organizovanie živých vystúpení; živé predstavenia; produkcia filmov s výnimkou reklamných; divadelná a hudobná tvorba, služby filmových, divadelných a nahrávacích štúdií; dabingové služby; požičiavanie filmov; požičiavanie filmových premietacích prístrojov a príslušenstva; divadelné predstavenia; výroba divadelných alebo iných predstavení; služby agentúr sprostredkujúcich divadelných, koncertných a varietných umelcov; rezervácia vstupeniek; výroba a prenájom zvukových a zvukovo-obrazových nahrávok; vydavateľská a nakladateľská činnosť s výnimkou vydávania reklamných materiálov; vydávanie kníh, časopisov a iných tlačovín s výnimkou reklamných textov; zverejňovanie a vydávanie textov okrem reklamných; poskytovanie elektronických publikácií online; vydávanie a zverejňovanie elektronických publikácií; elektronická edičná činnosť (DTP služby); organizovanie kultúrnych alebo vzdelávacích výstav; modelingové služby pre umelcov; kempingové služby spojené so športovým programom; služby súvisiace s telesnými cvičeniami; zábavné služby nočných klubov; poskytovanie počítačových hier (online); informácie o výchove, vzdelávaní; informácie o možnostiach rozptýlenia; informácie o možnostiach zábavy a rekreácie; informácie, správy, novinky z oblasti šoubiznisu; prekladateľské služby; prenájom dekorácií; poskytovanie služieb na oddych a rekreáciu; prenájom audiopriestrojov, videopriestrojov, videorekordérov, premietacích, televíznych prijímačov, filmov, kultúrnych a vzdelávacích potrieb a prístrojov; prenájom športového výstroja s výnimkou dopravných prostriedkov; reportérske služby; pomoc pri výbere povolania; organizovanie lotérií a stávkových hier; poradenské a informačné služby v oblasti uvedených služieb v triede 41; všetky uvedené služby tiež vrátane služieb poskytovaných prostredníctvom internetu, online a interaktívnych počítačových služieb.

**(540) DAJTO TELEVÍZIA**

- (550) slovná  
 (732) MARKÍZA - SLOVAKIA, spol. s r. o., Bratislavská 1/a, 843 56 Bratislava - Záhorská Bystrica, SK;  
 (740) FAJNOR IP s.r.o., Bratislava, SK;

**(111) 234079**

- (151) 15.1.2013  
 (156) 24.7.2022  
 (180) 24.7.2032  
 (210) 5498-2012  
 (220) 24.7.2012  
 (442) 2.10.2012  
 (450) 1.3.2013

**10(511) 9, 16, 35, 38, 41**

(511) 9 - Zvukové, obrazové a zvukovo-obrazové nahrávky na všetkých druhoch nosičov, ako aj v digitálnej (elektronickej) podobe, informácie, dáta, databázy, katalógy, programy v elektronickej podobe; elektronické publikácie s možnosťou kopírovania; prístroje na nahrávanie, prenos a reprodukciu zvuku alebo obrazu.

16 - Noviny, časopisy, periodiká, knihy a iné tlačoviny, výrobky z papiera, kartónu a lepenky, ktoré nie sú zahnuté v iných triedach; papiernický tovar a písacie potreby, vzdelávacie a učebné potreby okrem prístrojov, divadelné dekorácie, papierové propagačné materiály, letáky, prospekty, pohľadnice, obálky, obaly (papiernický tovar), peračníky, puzdrá na perá, štítky (papierové nálepky), vyučovacie pomôcky vo forme hier, kancelárske potreby s výnimkou nábytku, kalendáre, príručky, plagáty, listový papier, stolové prestieranie z papiera, papierové obrusy, záložky do kníh, vrecká z papiera alebo plastických materiálov, školské potreby s výnimkou prístrojov, papierové podložky na stôl, nálepky na kancelárske použitie alebo pre domácnosť, ročenky, stojany na perá a ceruzky, papierové

podložky pod poháre, oznámenia (papiernický tovar), papierové vľajky, papierové zástavy, nože na papier, otvárače na listy, papierové obrúsky, puzdrá na písacie potreby, pútače z papiera alebo lepenky, papierové obrúsky, utierky, etikety s výnimkou textilných, lepiace štítky, darčekové a reklamné predmety z papiera.

35 - Reklamná činnosť; prenájom reklamného času vo všetkých komunikačných médiách, ako aj v počítačovej komunikačnej sieti; prenájom reklamných materiálov; prenájom reklamných plôch; televízna a rozhlasová reklama; rozširovanie reklamných alebo inzertných oznamov a materiálov; organizovanie výstav na komerčné alebo reklamné účely; vydávanie, zverejňovanie a rozširovanie reklamných textov a materiálov; obchodný manažment a poradenstvo; prezentácia výrobkov a služieb v komunikačných médiách; organizovanie reklamných hier na propagáciu predaja; vyhľadávanie sponzorov; poradenské a informačné služby v oblasti uvedených služieb v triede 35; komerčné informačné kancelárie; produkcia reklamných filmov; služby výberu umelcov, účinkujúcich do zábavných relácií, spevákov, tanečníkov a nových tvári (modeliek, modelov, hostesiek).

38 - Televízne a rozhlasové vysielanie všetkých druhov programov; komunikačné služby prostredníctvom audiotexu, textu, rozhlasu, televízie, počítačovej siete, mobilných telefónov, poskytovanie telekomunikačných služieb; poskytovanie telekomunikačného pripojenia do svetovej počítačovej siete; poskytovanie telekomunikačných kanálov na telenákupy; poskytovanie priestoru na diskusiu na internete; prenos a šírenie správ, informácií, publikácií, audiovizuálnych diel prostredníctvom komunikačných sietí vrátane internetu; tlačové kancelárie; poradenské a informačné služby v oblasti uvedených služieb v triede 38.

41 - Výroba televíznych a rozhlasových programov; výroba publicistických, spravodajských, zábavných, vzdelávacích, kultúrnych a športových programov; výroba hudobných programov; hudobno-skladateľské služby; organizovanie zábavných, kultúrnych, športových a vzdelávacích podujatí; vzdelávacia činnosť; organizovanie vedomostných, športových, zábavných, hudobných a športových súťaží; zábavné služby; organizovanie zábav, karnevalov, plesov; plánovanie a organizovanie večierkov; moderovanie relácií, programov a podujatí; zábavné parky; služby a zábava poskytované v prázdninových táboroch; služby klubov zdravia; výchovno-zábavné klubové služby; organizovanie a vedenie seminárov, kongresov, školení, konferencií; organizovanie živých seminárov, kongresov, školení, konferencií; organizovanie súťaží krásy; organizovanie živých vystúpení; živé predstavenia; produkcia filmov s výnimkou reklamných; divadelná a hudobná tvorba, služby filmových, divadelných a nahrávacích štúdií; dabingové služby; požičiavanie filmov; požičiavanie filmových premietacích prístrojov a príslušenstva; divadelné predstavenia; výroba divadelných alebo iných predstavení; služby agentúr sprostredkujúcich divadelných, koncertných a varietných umelcov; rezervácia vstupeniek; výroba a prenájom zvukových a zvukovo-obrazových nahrávok; vydavateľská a nakladateľská činnosť s výnimkou vydávania reklamných materiálov; vydávanie kníh, časopisov a iných tlačovín s výnimkou reklamných textov; zverejňovanie a vydávanie textov okrem reklamných; poskytovanie elektronických publikácií online; vydávanie a zverejňovanie elektronických publikácií; elektronická edičná činnosť (DTP služby); organizovanie kultúrnych alebo vzdelávacích výstav; modelingové služby pre umelcov; kempingové služby spojené so športovým programom; služby súvisiace s telesnými cvičeniami; zábavné služby nočných klubov; poskytovanie počítačových hier (online); informácie o výchove, vzdelávaní; informácie o možnostiach rozptýlenia; informácie o možnostiach zábavy a rekreácie; informácie, správy, novinky z oblasti soubiznisu; prekladateľské služby; prenájom dekorácií; poskytovanie služieb na oddych a rekreáciu; prenájom audiopriestrojov, videopriestrojov, videorekordérov, premietačiek, televíznych prijímačov, filmov, kultúrnych a vzdelávacích

potrieb a prístrojov; prenájom športového výstroja s výnimkou dopravných prostriedkov; reportérské služby; pomoc pri výbere povolania; organizovanie lotérií a stávkových hier; poradenské a informačné služby v oblasti uvedených služieb v triede 41; všetky uvedené služby tiež vrátane služieb poskytovaných prostredníctvom internetu, online a interaktívnych počítačových služieb.

(540)



(550) obrazová

(591) čierna, odtiene žltej a červenej

(732) MARKÍZA - SLOVAKIA, spol. s r. o., Bratislavská 1/a, 843 56 Bratislava - Záhorská Bystrica, SK;

(740) FAJNOR IP s.r.o., Bratislava, SK;

(111) 234081

(151) 15.1.2013

(156) 3.8.2022

(180) 3.8.2032

(210) 5517-2012

(220) 3.8.2012

(442) 2.10.2012

(450) 1.3.2013

10(511) 9, 16, 35, 38, 41

(511) 9 - Zvukové, obrazové a zvukovo-obrazové nahrávky na všetkých druhoch nosičov, ako aj v digitálnej (elektronickej) podobe, informácie, dáta, databázy, katalógy, programy v elektronickej podobe; elektronické publikácie s možnosťou kopírovania; prístroje na nahrávanie, prenos a reprodukciu zvuku alebo obrazu.

16 - Noviny, časopisy, periodiká, knihy a iné tlačoviny, výrobky z papiera, kartónu a lepenky, ktoré nie sú zahrnuté v iných triedach; papiernický tovar a písacie potreby, vzdelávacie a učebné potreby okrem prístrojov, divadelné dekorácie, papierové propagačné materiály, letáky, prospekty, pohľadnice, obálky, obaly (papiernický tovar), peračníky, puzdrá na perá, štítky (papierové nálepky), vyučovacie pomôcky vo forme hier, kancelárske potreby s výnimkou nábytku, kalendáre, príručky, plagáty, listový papier, stolové prestieranie z papiera, papierové obrusy, záložky do kníh, vrecká z papiera alebo plastických materiálov, školské potreby s výnimkou prístrojov, papierové podložky na stôl, nálepky na kancelárske použitie alebo pre domácnosť, ročenky, stojany na perá a ceruzky, papierové podložky pod poháre, oznámenia (papiernický tovar), papierové vľajky, papierové zástavy, nože na papier, otvárače na listy, papierové obrúsky, puzdrá na písacie potreby, pútače z papiera alebo lepenky, papierové obrúsky, utierky, etikety s výnimkou textilných, lepiace štítky, darčekové a reklamné predmety z papiera.

35 - Reklamná činnosť; prenájom reklamného času vo všetkých komunikačných médiách, ako aj v počítačovej komunikačnej sieti; prenájom reklamných materiálov; prenájom reklamných plôch; televízna a rozhlasová reklama; rozširovanie reklamných alebo inzertných oznamov a materiálov; organizovanie výstav na komerčné alebo reklamné účely; vydávanie, zverejňovanie a rozširovanie reklamných textov a materiálov; obchodný manažment a poradenstvo; prezentácia výrobkov a služieb v komunikačných médiách; organizovanie reklamných hier na propagáciu predaja; vyhľadávanie sponzorov; poradenské a informačné služby v oblasti uvedených služieb v triede 35; komerčné informačné kancelárie; produkcia reklamných filmov; služby výberu umelcov, účinkujúcich do zábavných relácií, spevákov, tanečníkov a nových tvári (modeliek, modelov, hostesiek).

38 - Televízne a rozhlasové vysielanie všetkých druhov programov; komunikačné služby prostredníctvom audiotexu, textu, rozhlasu, televízie, počítačovej siete, mobilných telefónov, poskytovanie telekomunikačných služieb; poskytovanie telekomunikačného pripojenia do svetovej počítačovej siete; poskytovanie telekomunikačných kanálov na telenákupe; poskytovanie priestoru na diskusiu na internete; prenos a šírenie správ, informácií, publikácií, audiovizuálnych diel prostredníctvom komunikačných sietí vrátane internetu; tlačové kancelárie; poradenské a informačné služby v oblasti uvedených služieb v triede 38.

41 - Výroba televíznych a rozhlasových programov; výroba publicistických, spravodajských, zábavných, vzdelávacích, kultúrnych a športových programov; výroba hudobných programov; hudobno-skladateľské služby; organizovanie zábavných, kultúrnych, športových a vzdelávacích podujatí; vzdelávacia činnosť; organizovanie vedomostných, športových, zábavných, hudobných a športových súťaží; zábavné služby; organizovanie zábav, kamevalov, plesov; plánovanie a organizovanie večierkov; moderovanie relácií, programov a podujatí; zábavné parky; služby a zábava poskytované v prázdninových táboroch; služby klubov zdravia; výchovno-zábavné klubové služby; organizovanie a vedenie seminárov, kongresov, školení, konferencií; organizovanie živých seminárov, kongresov, školení, konferencií; organizovanie súťaží krásy; organizovanie živých vystúpení; živé predstavenia; produkcia filmov s výnimkou reklamných; divadelná a hudobná tvorba, služby filmových, divadelných a nahrávacích štúdií; dabingové služby; požíčanie filmov; požíčanie filmových premietacích prístrojov a príslušenstva; divadelné predstavenia; výroba divadelných alebo iných predstavení; služby agentúr sprostredkujúcich divadelných, koncertných a varietných umelcov; rezervácia vstupeniek; výroba a prenájom zvukových a zvukovo-obrazových nahrávok; vydavateľská a nakladateľská činnosť s výnimkou vydávania reklamných materiálov; vydávanie kníh, časopisov a iných tlačovín s výnimkou reklamných textov; zverejňovanie a vydávanie textov okrem reklamných; poskytovanie elektronických publikácií online; vydávanie a zverejňovanie elektronických publikácií; elektronická edičná činnosť (DTP služby); organizovanie kultúrnych alebo vzdelávacích výstav; modelingové služby pre umelcov; kempingové služby spojené so športovým programom; služby súvisiace s telesnými cvičeniami; zábavné služby nočných klubov; poskytovanie počítačových hier (online); informácie o výchove, vzdelávaní; informácie o možnostiach rozptýlenia; informácie o možnostiach zábavy a rekreácie; informácie, správy, noviny z oblasti šoubiznisu; prekladateľské služby; prenájom dekorácií; poskytovanie služieb na oddych a rekreáciu; prenájom audiopriestrojov, videopriestrojov, videorekordérov, premietaciek, televíznych prijímačov, filmov, kultúrnych a vzdelávacích potrieb a prístrojov; prenájom športového výstroja s výnimkou dopravných prostriedkov; reportárske služby; pomoc pri výbere povolania; organizovanie lotérií a stávkových hier; poradenské a informačné služby v oblasti uvedených služieb v triede 41; všetky uvedené služby tiež vrátane služieb poskytovaných prostredníctvom internetu, online a interaktívnych počítačových služieb.

### (540) SEXY ŠPORT

- (550) slovná  
 (732) MARKÍZA - SLOVAKIA, spol. s r. o., Bratislavská 1/a, 843 56 Bratislava - Záhorská Bystrica, SK;  
 (740) FAJNOR IP s.r.o., Bratislava, SK;

### (111) 234082

- (151) 15.1.2013  
 (156) 3.8.2022  
 (180) 3.8.2032  
 (210) 5518-2012  
 (220) 3.8.2012  
 (442) 2.10.2012

(450) 1.3.2013

### 10(511) 9, 16, 35, 38, 41

(511) 9 - Zvukové, obrazové a zvukovo-obrazové nahrávky na všetkých druhoch nosičov, ako aj v digitálnej (elektronickej) podobe, informácie, dáta, databázy, katalógy, programy v elektronickej podobe; elektronické publikácie s možnosťou kopírovania; prístroje na nahrávanie, prenos a reprodukciu zvuku alebo obrazu.

16 - Noviny, časopisy, periodiká, knihy a iné tlačoviny, výrobky z papiera, kartónu a lepenky, ktoré nie sú zahnuté v iných triedach; papiermický tovar a písacie potreby, vzdelávacie a učebné potreby okrem prístrojov, divadelné dekorácie, papierové propagačné materiály, letáky, prospekty, pohľadnice, obálky, obaly (papiermický tovar), peračníky, puzdrá na perá, štítky (papierové nálepky), vyučovacie pomôcky vo forme hier, kancelárske potreby s výnimkou nábytku, kalendáre, príručky, plagáty, listový papier, stolové prestieranie z papiera, papierové obrusy, záložky do kníh, vrecká z papiera alebo plastických materiálov, školské potreby s výnimkou prístrojov, papierové podložky na stôl, nálepky na kancelárske použitie alebo pre domácnosť, ročenky, stojany na perá a ceruzky, papierové podložky pod poháre, oznámenia (papiermický tovar), papierové vlajky, papierové zástavy, nože na papier, otvárače na listy, papierové obrúsky, puzdrá na písacie potreby, pútače z papiera alebo lepenky, papierové obrúsky, utierky, etikety s výnimkou textilných, lepiace štítky, darčekové a reklamné predmety z papiera.

35 - Reklamná činnosť; prenájom reklamného času vo všetkých komunikačných médiách, ako aj v počítačovej komunikačnej sieti; prenájom reklamných materiálov; prenájom reklamných plôch; televízna a rozhlasová reklama; rozširovanie reklamných alebo inzertných oznamov a materiálov; organizovanie výstav na komerčné alebo reklamné účely; vydávanie, zverejňovanie a rozširovanie reklamných textov a materiálov; obchodný manažment a poradenstvo; prezentácia výrobkov a služieb v komunikačných médiách; organizovanie reklamných hier na propagáciu predaja; vyhľadávanie sponzorov; poradenské a informačné služby v oblasti uvedených služieb v triede 35; komerčné informačné kancelárie; produkcia reklamných filmov; služby výberu umelcov, účinkujúcich do zábavných relácií, spevákov, tanečníkov a nových tvárí (modeliek, modelov, hostesiek).

38 - Televízne a rozhlasové vysielanie všetkých druhov programov; komunikačné služby prostredníctvom audiotexu, textu, rozhlasu, televízie, počítačovej siete, mobilných telefónov, poskytovanie telekomunikačných služieb; poskytovanie telekomunikačného pripojenia do svetovej počítačovej siete; poskytovanie telekomunikačných kanálov na telenákupe; poskytovanie priestoru na diskusiu na internete; prenos a šírenie správ, informácií, publikácií, audiovizuálnych diel prostredníctvom komunikačných sietí vrátane internetu; tlačové kancelárie; poradenské a informačné služby v oblasti uvedených služieb v triede 38.

41 - Výroba televíznych a rozhlasových programov; výroba publicistických, spravodajských, zábavných, vzdelávacích, kultúrnych a športových programov; výroba hudobných programov; hudobno-skladateľské služby; organizovanie zábavných, kultúrnych, športových a vzdelávacích podujatí; vzdelávacia činnosť; organizovanie vedomostných, športových, zábavných, hudobných a športových súťaží; zábavné služby; organizovanie zábav, kamevalov, plesov; plánovanie a organizovanie večierkov; moderovanie relácií, programov a podujatí; zábavné parky; služby a zábava poskytované v prázdninových táboroch; služby klubov zdravia; výchovno-zábavné klubové služby; organizovanie a vedenie seminárov, kongresov, školení, konferencií; organizovanie živých seminárov, kongresov, školení, konferencií; organizovanie súťaží krásy; organizovanie živých vystúpení; živé predstavenia; produkcia filmov s výnimkou reklamných; divadelná a hudobná tvorba, služby filmových, divadelných a nahrávacích štúdií; dabingové služby; požíčanie filmov; požíčanie filmových premietacích prí-

strojov a príslušenstva; divadelné predstavenia; výroba divadelných alebo iných predstavení; služby agentúr sprostredkujúcich divadelných, koncertných a varietných umelcov; rezervácia vstupeniek; výroba a prenájom zvukových a zvukovo-obrazových nahrávok; vydavateľská a nakladateľská činnosť s výnimkou vydávania reklamných materiálov; vydávanie kníh, časopisov a iných tlačovín s výnimkou reklamných textov; zverejňovanie a vydávanie textov okrem reklamných; poskytovanie elektronických publikácií online; vydávanie a zverejňovanie elektronických publikácií; elektronická edičná činnosť (DTP služby); organizovanie kultúrnych alebo vzdelávacích výstav; modelingové služby pre umelcov; kempingové služby spojené so športovým programom; služby súvisiace s telesnými cvičeniami; zábavné služby nočných klubov; poskytovanie počítačových hier (online); informácie o výchove, vzdelávaní; informácie o možnostiach rozptýlenia; informácie o možnostiach zábavy a rekreácie; informácie, správy, novinky z oblasti šoubiznisu; prekladateľské služby; prenájom dekorácií; poskytovanie služieb na oddych a rekreáciu; prenájom audiopriestrojov, videopriestrojov, videorekordérov, premietačiek, televíznych prijímačov, filmov, kultúrnych a vzdelávacích potrieb a prístrojov; prenájom športového výstroja s výnimkou dopravných prostriedkov; reportérske služby; pomoc pri výbere povolania; organizovanie lotérií a stávkových hier; poradenské a informačné služby v oblasti uvedených služieb v triede 41; všetky uvedené služby tiež vrátane služieb poskytovaných prostredníctvom internetu, online a interaktívnych počítačových služieb.

**(540) SEXY VÝHRA**

- (550) slovná  
 (732) MARKÍZA - SLOVAKIA, spol. s r. o., Bratislavská 1/a, 843 56 Bratislava - Záhorská Bystrica, SK;  
 (740) FAJNOR IP s.r.o., Bratislava, SK;

**(111) 234110**

- (151) 13.2.2013  
 (156) 9.1.2022  
 (180) 9.1.2032  
 (210) 23-2012  
 (220) 9.1.2012  
 (442) 5.11.2012  
 (450) 3.4.2013

**10(511) 7, 9, 11**

(511) 7 - Čerpadlá (časti strojov, motorov a hnacích strojov) a ich diely; hydrodynamické čerpadlá ako odstredivé, axiálne a vírivé; čerpacie zariadenia a armatúry patriace do tejto triedy; čerpacie stanice patriace do tejto triedy; príslušenstvo patriace do tejto triedy a príslušenstvo k tovarom uvedeným v triede 7 tohto zoznamu; inštaláčne zariadenia a súčasti čerpacích zariadení patriace do tejto triedy.

9 - Regulačné spínacie zariadenia; elektrické prístroje na riadenie a stráženie fungovania čerpadiel a čerpacích agregátov; spínacie skrine; ochranné spínače; indikátory chodu motora; registračné prístroje na diaľkové značenie stavu vodnej hladiny a prítokového množstva; akustické, optické a kombinované signalizačné a poplachové zariadenia.

11 - Vodárne a ich zariadenia; čerpacie stanice patriace do tejto triedy; zavlažovacie zariadenia; vodovodné zariadenia; príslušenstvo patriace do tejto triedy a príslušenstvo k tovarom uvedeným v triede 11 tohto zoznamu; inštaláčne zariadenia a súčasti čerpacích zariadení patriace do tejto triedy.

**(540) QVD**

- (550) slovná  
 (732) SIGMA OZ, spol. s r.o., Jana Sigmunda 313, 783 49 Lutín, CZ;

**(111) 234111**

- (151) 13.2.2013  
 (156) 9.1.2022  
 (180) 9.1.2032  
 (210) 24-2012  
 (220) 9.1.2012  
 (442) 5.11.2012  
 (450) 3.4.2013

**10(511) 7, 9, 11**

(511) 7 - Čerpadlá (časti strojov, motorov a hnacích strojov) a ich diely patriace do tejto triedy; hydrodynamické čerpadlá ako odstredivé, axiálne a vírivé; čerpacie zariadenia a armatúry patriace do tejto triedy; čerpacie stanice patriace do tejto triedy; príslušenstvo patriace do tejto triedy a príslušenstvo k tovarom uvedeným v triede 7 tohto zoznamu; inštaláčne zariadenia a súčasti čerpacích zariadení patriace do tejto triedy.

9 - Regulačné spínacie zariadenia; elektrické prístroje na riadenie a stráženie fungovania čerpadiel a čerpacích agregátov; spínacie skrine; ochranné spínače; indikátory chodu motora; registračné prístroje na diaľkové značenie stavu vodnej hladiny a prítokového množstva; akustické, optické a kombinované signalizačné a poplachové zariadenia.

11 - Vodárne vrátane domácich vodární; čerpacie stanice patriace do tejto triedy; zavlažovacie zariadenia; vodovodné zariadenia, príslušenstvo patriace do tejto triedy a príslušenstvo k tovarom uvedeným v triede 11 tohto zoznamu; inštaláčne zariadenia a súčasti čerpacích zariadení patriacich do tejto triedy.

**(540) CVFV**

- (550) slovná  
 (732) SIGMA OZ, spol. s r.o., Jana Sigmunda 313, 783 49 Lutín, CZ;

**(111) 234112**

- (151) 13.2.2013  
 (156) 9.1.2022  
 (180) 9.1.2032  
 (210) 25-2012  
 (220) 9.1.2012  
 (442) 5.11.2012  
 (450) 3.4.2013

**10(511) 7, 9, 11**

(511) 7 - Čerpadlá (časti strojov, motorov a hnacích strojov) a ich diely patriace do tejto triedy; hydrodynamické čerpadlá ako odstredivé, axiálne a vírivé; čerpacie zariadenia a armatúry patriace do tejto triedy; čerpacie stanice patriace do tejto triedy; príslušenstvo patriace do tejto triedy a príslušenstvo k tovarom uvedeným v triede 7 tohto zoznamu; inštaláčne zariadenia a súčasti čerpacích zariadení patriace do tejto triedy.

9 - Regulačné spínacie zariadenia; elektrické prístroje na riadenie a stráženie fungovania čerpadiel a čerpacích agregátov; spínacie skrine; ochranné spínače; indikátory chodu motora; registračné prístroje na diaľkové značenie stavu vodnej hladiny a prítokového množstva; akustické, optické a kombinované signalizačné a poplachové zariadenia.

11 - Vodárne vrátane domácich vodární; čerpacie stanice patriace do tejto triedy; zavlažovacie zariadenia; vodovodné zariadenia, príslušenstvo patriace do tejto triedy a príslušenstvo k tovarom uvedeným v triede 11 tohto zoznamu; inštaláčne zariadenia a súčasti čerpacích zariadení patriacich do tejto triedy.

**(540) CVEV**

- (550) slovná  
 (732) SIGMA OZ, spol. s r.o., Jana Sigmunda 313, 783 49 Lutín, CZ;

**(111) 234113**

- (151) 13.2.2013  
 (156) 9.1.2022  
 (180) 9.1.2032  
 (210) 26-2012  
 (220) 9.1.2012  
 (442) 5.11.2012

(450) 3.4.2013

**10(511) 7, 9, 11**

(511) 7 - Čerpadlá (časti strojov, motorov a hnacích strojov) a ich diely; hydrodynamické čerpadlá ako odstredivé, axiálne a vírivé; čerpacie zariadenia a armatúry patriace do tejto triedy; čerpacie stanice patriace do tejto triedy; príslušenstvo patriace do tejto triedy a príslušenstvo k tovarom uvedeným v triede 7 tohto zoznamu; inštalčné zariadenia a súčasti čerpacích zariadení patriace do tejto triedy.

9 - Regulačné spínacie zariadenia; elektrické prístroje na riadenie a stráženie fungovania čerpadiel a čerpacích agregátov; spínacie skrine; ochranné spínače; indikátory chodu motora; registračné prístroje na diaľkové značenie stavu vodnej hladiny a prítokového množstva; akustické, optické a kombinované signalizačné a poplachové zariadenia.

11 - Vodárne vrátane domácich vodární; čerpacie stanice patriace do tejto triedy; zavlažovacie zariadenia; vodovodné zariadenia, príslušenstvo patriace do tejto triedy a príslušenstvo k tovarom uvedeným v triede 11 tohto zoznamu; inštalčné zariadenia a súčasti čerpacích zariadení patriacich do tejto triedy.

**(540) BQLV**

(550) slovná

(732) SIGMA OZ, spol. s r.o., Jana Sigmunda 313, 783 49 Lutín, CZ;

**(111) 234157**

(151) 13.2.2013

(156) 28.3.2022

(180) 28.3.2032

(210) 5233-2012

(220) 28.3.2012

(442) 5.11.2012

(450) 3.4.2013

**10(511) 3, 5, 21, 30, 35**

(511) 3 - Farbivá na vlasy; farbivá toaletné; kozmetické farby; prípravky na odstraňovanie farby; prípravky na bielenie a iné práce prostriedky; prípravky na čistenie, leštenie, odmasťovanie a brúsenie; bieliace a čistiace prípravky na kožu; čistiace mlieko na toaletné účely; čistiace oleje; prípravky na čistenie umelého chrupu; prípravky na bielenie zubov; prípravky na depiláciu; dezinfekčné mydlá; dezodoranty na osobnú potrebu; prípravky na holenie; holiace mydlá; kolínska voda; kozmetika; kozmetické prípravky; kozmetické ceruzky; kúpeľové soli, nie na medicínálne účely; krémy na kožu; krémy na tvár; krémy pleťové; regeneračné krémy; vitamínové krémy; lak na vlasy; lak na nechty; lepidlá na kozmetické účely; levanduľová voda; líčidlá; mydlá; mlieko na toaletné účely; umelé nechty; umelé riasy; odlakovače; prípravky na odličovanie; bylinné prípravky; vonné oleje; oleje do voňaviek; éterické oleje; oleje na kozmetické účely; prípravky na onduláciu; opaľovacie prípravky; parfumérie; parfúmy; voňavky; pleťová voda na kozmetické účely; pomády na kozmetické účely; rúže; šampóny; toaletné prípravky; ústne vody, nie na lekárske účely; vata na kozmetické účely; prostriedky na ošetrovanie pokožky, vlasov, nechťov akože; vlasové vody; kúpeľové peny; zubné pasty.

5 - Výrobky (prípravky) farmaceutické, veterinárne a hygienické; výrobky baktericídne; hygienické potreby pre lekárstvo a na osobnú hygienu s výnimkou toaletných potrieb; diabetické prípravky na liečebné účely; potraviny, nápoje a iné diétne výrobky na liečebné účely; potraviny pre batoľatá a dojčatá; posilňujúce potraviny pre deti a chorých na liečebné účely; diietické potravinové prípravky všetko v tabletovej alebo práškovej forme na lekárske účely; zásypový prášok na rany na liečebné účely; detský zásyp na liečebné účely; prostriedky proti lupinám na liečebné účely; potraviny špeciálne pre chorých a rekonvalescentov na liečebné účely; výťažky bohaté na rastlinné bielkoviny na výživu detí a chorých na liečebné účely; výživné prípravky pre mikroorganizmy na liečebné účely; doplnky výživové na lekárske účely; balzamy na lekárske účely; liečivé prípravky do kúpeľa; náplasti; leukoplast; obväzový materiál; obklady na liečebné účely; lepiace pásky na lekárske

účely; materiály na plombovanie zubov a na zubné odtlačky; zliatiny drahých kovov na zubolekárske účely; lieky proti bolestiam zubov alebo hlavy; zubné brúsne prostriedky; fungicidy; herbicidy; cigarety bez tabaku na liečebné účely; liečivé byliny a čaje; čaj na odtučňovanie na liečebné účely; bylinné prípravky na liečebné účely; výrobky z pramenitých vôd (zo zriediel) na liečebné účely; cukríky proti kašľu na liečebné účely; čapíky; kontaktné šošovky; čistiace prípravky na kontaktné šošovky; vitamínové prípravky; vitamínové nápoje vrátane práškových; strojové minerálne vody a vody termálne, všetko na liečebné účely; vitamínové cukríky, patriace do tejto triedy; šumivé vitamínové tablety; povzbudzujúce prostriedky (farmaceutické); vitamín E koncentrovaný; lieky proti kašľu; multivitaminové prípravky; tabletky a pastilky na farmaceutické účely; chemicko-farmaceutické prípravky všetkých druhov; antikoncepcné prípravky; homeopatické prípravky; biokovninové prípravky na lekárske účely; lieky tekuté; glukóza na liečebné účely; oleje na lekárske použitie; opiáty; drogy na liečebné účely; narkotiká; výrobky na prevenciu alebo uľahčenie (utíšenie) choroby (na liečivé účely); výrobky na zmiernenie bolesti (na liečivé účely); alkohol na liečebné účely; lekárske prípravky na chudnutie; sedatíva; diagnostické prípravky na liečebné účely; cukor na lekárske účely; cukrovinky s liečivými prísadami; masti na farmaceutické účely; mlieko na farmaceutické účely; mlieko sušené pre dojčatá; žuvačky na lekárske účely; minerálne vody na lekárske účely; soli do minerálnych kúpeľov na liečebné účely; soli na lekárske účely.

21 - Dávkovače mydla; dávkovače papierových uterákov; dávkovače toaletného papiera; holiace štetky; špongie; hrebene; kefy na nechty; kefy na obočie; kefy zubné; kozmetické pomôcky; škatuľky na mydlo; zubné nite; toaletné potreby; puzdrá na hrebene; rozprašovače na voňavky a parfúmy; pudrenky s výnimkou pudreniek z drahých kovov; prístroje na odstraňovanie zápachu na osobnú potrebu; štetky na čistenie záchodov; elektrické zubné kefy.

30 - Cukrovinky; sladidlá na báze prírodných látok; žuvačky, nie na lekárske účely; minerály, multiminerálne komplexy a stopové prvky ako doplnky výživy - v rámci tejto triedy.

35 - Reklama; propagácia; inzercia; rozosielanie propagačného materiálu; publikácie reklamných textov; výstavy na reklamné a obchodné účely; aktualizovanie reklamných materiálov; reklama on-line v počítačovej sieti; on-line inzercia; rozširovanie reklamných materiálov zákazníkom (letáky, prospekty, tlačoviny, vzorky); zasielanie reklamných materiálov zákazníkom; vydávanie, zverejňovanie, oznámenie, vyhlásenie, publikovanie reklamných textov; vonkajšia reklama; vyhľadávanie dát a informácií v počítačových súboroch (pre tretie osoby); kopírovanie alebo rozmnožovanie (reprodukcia) dokumentov, dokladov a pod; obchodné alebo podnikateľské informácie; dodávateľské služby pre tretie osoby (nákup výrobkov a služieb pre iné podniky); pomoc pri riadení obchodných a priemyselných podnikov; poradenstvo v obchodnej činnosti; obchodný alebo podnikateľský prieskum; organizovanie veľtrhov na obchodné a reklamné účely; prezentácia výrobkov v komunikačných médiách na účely maloobchodu; manažment; marketingové štúdie; odkazovacie telefónne služby (pre neprítomných predplateľov); styky s verejnosťou; vykonávanie obchodných operácií; poskytovanie obchodných informácií a obchodných služieb pomocou internetu; maloobchod a veľkoobchod s tovarmi uvedenými v triedach 3, 5, 21 a 30; sprostredkovanie obchodu s výrobkami, uvedenými v triedach 3, 5, 21 a 30; sprostredkovateľská činnosť v oblasti obchodu a služieb na obchodné účely, týkajúci sa výrobkov uvedených v triedach 3, 5, 21 a 30; sprostredkovanie obchodných kontaktov v oblasti predaja výrobkov uvedených v triedach 3, 5, 21 a 30; sprostredkovanie internetového obchodu týkajúceho sa výrobkov uvedených v triedach 3, 5, 21 a 30; komerčné využitie internetu v oblastiach komerčných internetových médií a vyhľadávacích služieb v oblasti výrobkov, uvedených v triedach 3,5, 21 a 30; prezentácia používateľov na stránkach World Wide Web v počítačovej sieti internet.

**(540) Glucadent plus**

(550) slovná

(732) NATURPUR spol. s r.o., č.p. 250, 683 01 Dražovice, CZ;

(740) Holoubková Mária, Ing., Bratislava, SK;

**(111) 234158**

(151) 13.2.2013

(156) 28.3.2022

(180) 28.3.2032

(210) 5234-2012

(220) 28.3.2012

(442) 5.11.2012

(450) 3.4.2013

**10(511) 3, 5, 21, 30, 35**

(511) 3 - Farbíva na vlasy; farbivá toaletné; kozmetické farby; prípravky na odstraňovanie farby; prípravky na bielenie a iné práce prostriedky; prípravky na čistenie, leštenie, odmasťovanie a brúsenie; bieliace a čistiacie prípravky na kožu; čistiacie mlieko na toaletné účely; čistiacie oleje; prípravky na čistenie umelého chrupu; prípravky na bielenie zubov; prípravky na depiláciu; dezinfekčné mydlá; dezodoranty na osobnú potrebu; prípravky na holenie; holiace mydlá; kolínska voda; kozmetika; kozmetické prípravky; kozmetické ceruzky; kúpeľové soli, nie na medicínske účely; krémy na kožu; krémy na tvár; krémy plet'ové; regeneračné krémy; vitamínové krémy; lak na vlasy; lak na nechty; lepidlá na kozmetické účely; levanduľová voda; líčidlá; mydlá; mlieko na toaletné účely; umelé nechty; umelé riasy; odlakovače; prípravky na odličovanie; bylinné prípravky; vonné oleje; oleje do voňaviek; éterické oleje; oleje na kozmetické účely; prípravky na onduláciu; opaľovacie prípravky; parfumerie; parfúmy; voňavky; plet'ová voda na kozmetické účely; pomády na kozmetické účely; rúže; šampóny; toaletné prípravky; ústne vody, nie na lekárske účely; vata na kozmetické účely; prostriedky na ošetrovanie pokožky, vlasov, nechtov akože; vlasové vody; kúpeľové peny; zubné pasty.

5 - Výrobky (prípravky) farmaceutické, veterinárne a hygienické; výrobky baktericídne; hygienické potreby pre lekárstvo a na osobnú hygienu s výnimkou toaletných potrieb; diabetické prípravky na liečebné účely; potraviny, nápoje a iné diétne výrobky na účely liečebné; potraviny pre batofatá a dojčatá; posilňujúce potraviny pre deti a chorých na liečebné účely; dietetické potravinové prípravky všetko v tabletovej alebo práškovej forme na lekárske účely; zásypový prášok na rany na liečebné účely; detský zásyp na liečebné účely; prostriedky proti lupinám na liečebné účely; potraviny špeciálne pre chorých a rekonvalescentov na liečebné účely; výťažky bohaté na rastlinné bielkoviny na výživu detí a chorých na liečebné účely; výživné prípravky pre mikroorganizmy na liečebné účely; doplnky výživové na lekárske účely; balzamy na lekárske účely; liečivé prípravky do kúpeľa; náplasti; leukoplast; obväzový materiál; obklady na liečebné účely; lepiace pásky na lekárske účely; materiály na plombovanie zubov a na zubné odtlačky; zliatiny drahých kovov na zubolekárske účely; lieky proti bolesti zubov alebo hlavy; zubné brúsne prostriedky; fungicídy; herbicídy; cigarety bez tabaku na liečebné účely; liečivé byliny a čaje; čaj na odtučňovanie na liečebné účely; bylinné prípravky na liečebné účely; výrobky z pramenitých vôd (zo žriediel) na liečebné účely; cukríky proti kašľu na liečebné účely; čapíky; kontaktné šošovky; čistiacie prípravky na kontaktné šošovky; vitamínové prípravky; vitamínové nápoje vrátane práškových; strojové minerálne vody a vody termálne, všetko na liečebné účely; vitamínové cukríky, patriace do tejto triedy; šumivé vitamínové tablety; povzbudzujúce prostriedky (farmaceutické); vitamín E koncentrovaný; lieky proti kašľu; multivitaminové prípravky; tabletky a pastilky na farmaceutické účely; chemicko-farmaceutické prípravky všetkých druhov; antikoncepcné prípravky; homeopatické prípravky; bielkovinové prípravky na lekárske účely; lieky tekuté; glukóza na liečebné účely; oleje na lekárske použitie; opiáty; drogy na lie-

čebné účely; narkotiká; výrobky na prevenciu alebo uľahčenie (utíšenie) choroby (na liečivé účely); výrobky na zmiernenie bolesti (na liečivé účely); alkohol na liečebné účely; lekárske prípravky na chudnutie; sedatíva; diagnostické prípravky na liečebné účely; cukor na lekárske účely; cukrovinky s liečivými prísadami; masti na farmaceutické účely; mlieko na farmaceutické účely; mlieko sušené pre dojčatá; žuvačky na lekárske účely; minerálne vody na lekárske účely; soli do minerálnych kúpeľov na liečebné účely; soli na lekárske účely.

21 - Dávkovače mydla; dávkovače papierových uterákov; dávkovače toaletného papiera; holiace štetky; špongie; hrebene; kefky na nechty; kefky na obočie; kefky zubné; kozmetické pomôcky; škatuľky na mydlo; zubné nite; toaletné potreby; puzdrá na hrebene; rozprašovače na voňavky a parfúmy; pudrenky s výnimkou pudreniek z drahých kovov; prístroje na odstraňovanie zápachu na osobnú potrebu; štetky na čistenie záchodov; elektrické zubné kefky.

30 - Cukrovinky; sladidlá na báze prírodných látok; žuvačky, nie na lekárske účely; minerály, multiminerálne komplexy a stopové prvky ako doplnky výživy - v rámci tejto triedy.

35 - Reklama; propagácia; inzercia; rozosielanie propagačného materiálu; publikácie reklamných textov; výstavy na reklamné a obchodné účely; aktualizovanie reklamných materiálov; reklama on-line v počítačovej sieti; on-line inzercia; rozširovanie reklamných materiálov zákazníkovi (letáky, prospekty, tlačoviny, vzorky); zasielanie reklamných materiálov zákazníkovi; vydávanie, zverejňovanie, oznámenie, vyhlásenie, publikovanie reklamných textov; vonkajšia reklama; vyhľadávanie dát a informácií v počítačových súboroch (pre tretie osoby); kopírovanie alebo rozmnožovanie (reprodukcia) dokumentov, dokladov a pod; obchodné alebo podnikateľské informácie; dodávateľské služby pre tretie osoby (nákup výrobkov a služieb pre iné podniky); pomoc pri riadení obchodných a priemyselných podnikov; poradenstvo v obchodnej činnosti; obchodný alebo podnikateľský prieskum; organizovanie veľtrhov na obchodné a reklamné účely; prezentácia výrobkov v komunikačných médiách na účely maloobchodu; manažment; marketingové štúdie; odkazovacie telefónne služby (pre neprítomných predplatiteľov); styky s verejnosťou; vykonávanie obchodných operácií; poskytovanie obchodných informácií a obchodných služieb pomocou internetu; maloobchod a veľkoobchod s tovarmi uvedenými v triedach 3, 5, 21 a 30; sprostredkovanie obchodu s výrobkami, uvedenými v triedach 3, 5, 21 a 30; sprostredkovateľská činnosť v oblasti obchodu a služieb na obchodné účely, týkajúcich sa výrobkov uvedených v triedach 3, 5, 21 a 30; sprostredkovanie obchodných kontaktov v oblasti predaja výrobkov uvedených v triedach 3, 5, 21 a 30; sprostredkovanie internetového obchodu týkajúceho sa výrobkov uvedených v triedach 3, 5, 21 a 30; komerčné využitie internetu v oblastiach komerčných internetových médií a vyhľadávacích služieb v oblasti výrobkov, uvedených v triedach 3, 5, 21 a 30; prezentácia používateľov na stránkach World Wide Web v počítačovej sieti internet.

**(540) Glucadent laktát**

(550) slovná

(732) NATURPUR spol. s r.o., č.p. 250, 683 01 Dražovice, CZ;

(740) Holoubková Mária, Ing., Bratislava, SK;

**(111) 234159**

(151) 13.2.2013

(156) 27.4.2022

(180) 27.4.2032

(210) 5288-2012

(220) 27.4.2012

(442) 5.11.2012

(450) 3.4.2013

**10(511) 3, 5, 21, 30, 35**

(511) 3 - Farbíva na vlasy; farbivá toaletné; kozmetické farby; prípravky na odstraňovanie farby; prípravky na bielenie a iné

pracie prostriedky; prípravky na čistenie, leštenie, odmasťovanie a brúsenie; bieliace a čistiace prípravky na kožu; čistiace mlieko na toaletné účely; čistiace oleje; prípravky na čistenie umelého chrupu; prípravky na bielenie zubov; prípravky na depiláciu; dezinfekčné mydlá; dezodoranty na osobnú potrebu; prípravky na holenie; holiace mydlá; kolínska voda; kozmetika; kozmetické prípravky; kozmetické ceruzky; kúpeľové soli, nie na medicínálne účely; krémy na kožu; krémy na tvár; krémy pleťové; regeneračné krémy; vitamínové krémy; lak na vlasy; lak na nechty; lepidlá na kozmetické účely; levanduľová voda; líčidlá; mydlá; mlieko na toaletné účely; umelé nechty; umelé riasy; odlakovače; prípravky na odličovanie; bylenné prípravky; vonné oleje; oleje do voňaviek; éterické oleje; oleje na kozmetické účely; prípravky na onduláciu; opaľovacie prípravky; parfumérie; parfúmy; voňavky; pleťová voda na kozmetické účely; pomády na kozmetické účely; rúže; šampóny; toaletné prípravky; ústne vody, nie na lekárske účely; vata na kozmetické účely; prostriedky na ošetrovanie pokožky, vlasov, nechťov akože; vlasové vody; kúpeľové peny; zubné pasty.

5 - Výrobky (prípravky) farmaceutické, veterinárne a hygienické; výrobky baktericídne; hygienické potreby pre lekárstvo a na osobnú hygienu s výnimkou toaletných potrieb; diabetické prípravky na liečebné účely; potraviny, nápoje a iné diétne výrobky na účely liečebné; potraviny pre batoľatá a dojčatá; posilňujúce potraviny pre deti a chorých na liečebné účely; diétnické potravinové prípravky všetko v tabletovej alebo práškovej forme na lekárske účely; zásypový prášok na rany na liečebné účely; detský zásyp na liečebné účely; prostriedky proti lupinám na liečebné účely; potraviny špeciálne pre chorých a rekonvalescentov na liečebné účely; výťažky bohaté na rastlinné bielkoviny na výživu detí a chorých na liečebné účely; výživné prípravky pre mikroorganizmy na liečebné účely; doplnky výživové na lekárske účely; balzamy na lekárske účely; liečivé prípravky do kúpeľa; náplasti; leukoplast; obvazový materiál; obklady na liečebné účely; lepiace pásky na lekárske účely; materiály na plombovanie zubov a na zubné odtlačky; zliatiny drahých kovov na zubolekárske účely; lieky proti bolestiam zubov alebo hlavy; zubné brúsne prostriedky; fungicidy; herbicidy; cigarety bez tabaku na liečebné účely; liečivé byliny a čaje; čaj na odtučňovanie na liečebné účely; bylenné prípravky na liečebné účely; výrobky z pramenitých vôd (zo zriediel) na liečebné účely; cukríky proti kašľu na liečebné účely; čapíky; kontaktné šošovky; čistiace prípravky na kontaktné šošovky; vitamínové prípravky; vitamínové nápoje vrátane práškových; strojové minerálne vody a vody termálne, všetko na liečebné účely; vitamínové cukríky, patriace do tejto triedy; šumivé vitamínové tablety; povzbudzujúce prostriedky (farmaceutické); vitamín E koncentrovaný; lieky proti kašľu; multivitamínové prípravky; tabletky a pastilky na farmaceutické účely; chemicko-farmaceutické prípravky všetkých druhov; antikoncepcné prípravky; homeopatické prípravky; bielkovinové prípravky na lekárske účely; lieky tekuté; glukóza na liečebné účely; oleje na lekárske použitie; opiáty; drogy na liečebné účely; narkotiká; výrobky na prevenciu alebo uľahčenie (utišenie) choroby (na liečivé účely); výrobky na zmierňovanie bolesti (na liečivé účely); alkohol na liečebné účely; lekárske prípravky na chudnutie; sedatíva; diagnostické prípravky na liečebné účely; cukor na lekárske účely; cukrovinky s liečivými prísadami; masti na farmaceutické účely; mlieko na farmaceutické účely; mlieko sušené pre dojčatá; žuvačky na lekárske účely; minerálne vody na lekárske účely; soli do minerálnych kúpeľov na liečebné účely; soli na lekárske účely.

21 - Dávkovače mydla; dávkovače papierových uterákov; dávkovače toaletného papiera; holiace štetky; špongie; hrebene; kefky na nechty; kefky na obočie; kefky zubné; kozmetické pomôcky; škatuľky na mydlo; zubné nite; toaletné potreby; puzdrá na hrebene; rozprašovače na voňavky a parfúmy; pudrenky s výnimkou pudreniek z drahých kovov; prístroje na odstraňovanie zápachu pre osobnú potrebu; štetky na čistenie záchodov; elektrické zubné kefky.

30 - Cukrovinky; sladidlá na báze prírodných látok; žuvačky, nie na lekárske účely; minerály, multiminerálové komplexy a stopové prvky ako doplnky výživy - v rámci tejto triedy.

35 - Reklama; propagácia; inzercia; rozosielenie propagačného materiálu; publikácie reklamných textov; výstavy na reklamné a obchodné účely; aktualizovanie reklamných materiálov; reklama on-line v počítačovej sieti; on-line inzercia; rozširovanie reklamných materiálov zákazníkom (letáky, prospekty, tlačoviny, vzorky); zasielanie reklamných materiálov zákazníkom; vydávanie, zverejňovanie, oznámenie, vyhlásenie, publikovanie reklamných textov; vonkajšia reklama; vyhľadávanie dát a informácií v počítačových súboroch (pre tretie osoby); kopírovanie alebo rozmnožovanie (reprodukcia) dokumentov, dokladov a pod; obchodné alebo podnikateľské informácie; dodávateľské služby pre tretie osoby (nákup výrobkov a služieb pre iné podniky); pomoc pri riadení obchodných a priemyselných podnikov; poradenstvo v obchodnej činnosti; obchodný alebo podnikateľský prieskum; organizovanie veľtrhov na obchodné a reklamné účely; prezentácia výrobkov v komunikačných médiách na účely maloobchodu; manažment; marketingové štúdie; odkazovacie telefónne služby (pre neprítomných predplatiteľov); styky s verejnosťou; vykonávanie obchodných operácií; poskytovanie obchodných informácií a obchodných služieb pomocou internetu; maloobchod a veľkoobchod s tovarmi uvedenými v triedach 3, 5, 21 a 30; sprostredkovanie obchodu s výrobkami, uvedenými v triedach 3, 5, 21 a 30; sprostredkovateľská činnosť v oblasti obchodu a služieb na obchodné účely, týkajúcich sa výrobkov uvedených v triedach 3, 5, 21 a 30; sprostredkovanie obchodných kontaktov v oblasti predaja výrobkov uvedených v triedach 3, 5, 21 a 30; sprostredkovanie internetového obchodu týkajúceho sa výrobkov uvedených v triedach 3, 5, 21 a 30; komerčné využitie internetu v oblastiach komerčných internetových médií a vyhľadávacích služieb v oblasti výrobkov, uvedených v triedach 3,5, 21 a 30; prezentácia používateľov na stránkach World Wide Web v počítačovej sieti internet.

(540)

**GLUCADENT+**

(550) obrazová

(591) modrá, červená

(732) NATURPUR spol. s r.o., č.p. 250, 683 01 Dražovice, CZ;

(740) Holoubková Mária, Ing., Bratislava, SK;

(111) 234232

(151) 13.2.2013

(156) 28.3.2022

(180) 28.3.2032

(210) 5235-2012

(220) 28.3.2012

(442) 5.11.2012

(450) 3.4.2013

10(511) 3, 5, 21, 30, 35

(511) 3 - Farbivá na vlasy; toaletné farbivá; kozmetické farby; prípravky na odstraňovanie farby; prípravky na bielenie a iné pracie prostriedky; prípravky na čistenie, leštenie, odmasťovanie a brúsenie; bieliace a čistiace prípravky na kožu; čistiace mlieko na toaletné účely; čistiace oleje; prípravky na čistenie umelého chrupu; prípravky na bielenie zubov; prípravky na depiláciu; dezinfekčné mydlá; dezodoranty na osobnú potrebu; prípravky na holenie; holiace mydlá; kolínska voda; kozmetika; kozmetické prípravky; kozmetické ceruzky; kúpeľové soli, nie na medicínálne účely; krémy na kožu; krémy na tvár; pleťové krémy; regeneračné krémy; vitamínové krémy; lak na vlasy; lak na nechty; lepidlá na kozmetické účely; levanduľová voda; líčidlá; mydlá; mlieko na toaletné účely; umelé nechty; umelé riasy; odlakovače; prípravky na odličovanie; bylenné prípravky; vonné oleje; oleje do voňaviek; oleje éterické; oleje



na kozmetické účely; prípravky na onduláciu; opaľovacie prípravky; parfumérie; parfúmy; voňavky; pleťová voda na kozmetické účely; pomády na kozmetické účely; rúže; šampóny; toaletné prípravky; ústne vody, nie na lekárske účely; vata na kozmetické účely; prostriedky na ošetrovanie pokožky, vlasov, nechťov a kože; vlasové vody; kúpeľové peny; zubné pasty.

5 - Výrobky (prípravky) farmaceutické, veterinárne a hygienické; výrobky bakteriálne; hygienické potreby pre lekársťvo a na osobnú hygienu s výnimkou toaletných potrieb; diabeticke prípravky na liečebné účely; potraviny, nápoje a iné diétne výrobky na účely liečebné; potraviny pre batofatá a dojčatá; posilňujúce potraviny pre deti a chorých na liečebné účely; dietetické potravinové prípravky všetko v tabletovej alebo práškovej forme na lekárske účely; zásypový prášok na rany na liečebné účely; detský zásyp na liečebné účely; prostriedky proti lupinám na liečebné účely; potraviny špeciálne pre chorých a rekonvalescentov na liečebné účely; výťažky bohaté na rastlinné bielkoviny na výživu detí a chorých na liečebné účely; výživné prípravky pre mikroorganizmy na liečebné účely; doplnky výživové na lekárske účely; balzamy na lekárske účely; liečivé prípravky do kúpeľa; náplasti; leukoplast; obväzový materiál; obklady na liečebné účely; lepiace pásky na lekárske účely; materiály na plombovanie zubov a na zubné odtlačky; zliatiny drahých kovov na zubolekárske účely; lieky proti bolestiam zubov alebo hlavy; zubné brúsne prostriedky; fungicidy; herbicidy; cigarety bez tabaku na liečebné účely; liečivé byliny a čaje; čaj na odtučňovanie na liečebné účely; bylinné prípravky na liečebné účely; výrobky z pramenitých vôd (zo žriediel) na liečebné účely; cukríky proti kašľu na liečebné účely; čapíky; kontaktné šošovky; čistiace prípravky na kontaktné šošovky; vitamínové prípravky; vitamínové nápoje vrátane práškových; strojové minerálne vody a termálne vody, všetko na liečebné účely; vitamínové cukríky, spadajúce do tejto triedy; šumivé vitamínové tablety; povzbudzujúce prostriedky (farmaceutické); vitamín E koncentrovaný; lieky proti kašľu; multivitamínové prípravky; tabletky a pastilky na farmaceutické účely; chemicko-farmaceutické prípravky všetkých druhov; antikoncepcné prípravky; homeopatické prípravky; biokovninové prípravky na lekárske účely; lieky tekuté; glukóza na liečebné účely; oleje na lekárske použitie; opiáty; drogy na liečebné účely; narkotiká; výrobky na prevenciu alebo uľahčenie (utišenie) choroby (na liečivé účely); výrobky na zmierňovanie bolesti (na liečivé účely); alkohol na liečebné účely; lekárske prípravky na chudnutie; sedatíva; diagnostické prípravky na liečebné účely; cukor na lekárske účely; cukrovinky s liečivými prísadami; masť na farmaceutické účely; mlieko na farmaceutické účely; mlieko sušené pre dojčatá; žuvačky na lekárske účely; minerálne vody na lekárske účely; soli do minerálnych kúpeľov na liečebné účely; soli na lekárske účely.

21 - Dávkovače mydla; dávkovače papierových uterákov; dávkovače toaletného papiera; holiace štetky; sponge; hrebene; kefky na nechty; kefky na obočie; zubné kefky; kozmetické pomôcky; škatulky na mydlo; zubné nite; potreby toaletné; puzdrá na hrebene; rozprašovače na voňavky a parfúmy; pudrenky s výnimkou pudreniek z drahých kovov; prístroje na odstraňovanie zápachu na osobnú potrebu; štetky na čistenie záchodov; elektrické zubné kefky.

30 - Cukrovinky; sladidlá na báze prírodných látok; žuvačky, nie na lekárske účely; minerály, multiminerálové komplexy a stopové prvky ako doplnky výživy - v rámci tejto triedy.

35 - Reklama; propagácia; inzercia; rozosielanie propagačného materiálu; publikácie reklamných textov; výstavy na reklamné a obchodné účely; aktualizovanie reklamných materiálov; reklama online v počítačovej sieti; online inzercia; rozširovanie reklamných materiálov zákazníkom (letáky, prospekty, tlačoviny, vzorky); zasielanie reklamných materiálov zákazníkom; vydávanie, zverejňovanie, oznámenie, vyhlásenie, publikovanie reklamných textov; vonkajšia reklama; vyhľadávanie dát a informácií v počítačových súboroch (pre tretie osoby); kopírovanie alebo rozmnožovanie (reprodukcia) dokumentov, dokladov a pod; obchodné alebo podnikateľské informácie;

dobávateľské služby pre tretie osoby (nákup výrobkov a služieb pre iné podniky); pomoc pri riadení obchodných a priemyselných podnikov; poradenstvo v obchodnej činnosti; obchodný alebo podnikateľský prieskum; organizovanie veľtrhov na obchodné a reklamné účely; prezentácia výrobkov v komunikačných médiách na účely maloobchodu; manažment; marketingové štúdie; odkazovacie telefónne služby (pre neprítomných predplatiteľov); styky s verejnosťou; vykonávanie obchodných operácií; poskytovanie obchodných informácií a obchodných služieb pomocou internetu; maloobchod a veľkoobchod s tovarmi uvedenými v triedach 3, 5, 21 a 30; sprostredkovanie obchodu s výrobkami, uvedenými v triedach 3, 5, 21 a 30; sprostredkovateľská činnosť v oblasti obchodu a služieb na obchodné účely, týkajúcich sa výrobkov uvedených v triedach 3, 5, 21 a 30; sprostredkovanie obchodných kontaktov v oblasti predaja výrobkov uvedených v triedach 3, 5, 21 a 30; sprostredkovanie internetového obchodu týkajúceho sa výrobkov uvedených v triedach 3, 5, 21 a 30; komerčné využitie internetu v oblastiach komerčných internetových médií a vyhľadávacích služieb v oblasti výrobkov, uvedených v triedach 3, 5, 21 a 30; prezentácia používateľov na stránkach World Wide Web v počítačovej sieti internet.

#### (540) Glucadent aktív

(550) slovná

(732) NATURPUR spol. s r.o., č.p. 250, 683 01 Dražovice, CZ;

(740) Holoubková Mária, Ing., Bratislava, SK;

#### (111) 234233

(151) 13.2.2013

(156) 27.4.2022

(180) 27.4.2032

(210) 5289-2012

(220) 27.4.2012

(442) 5.11.2012

(450) 3.4.2013

#### 10(511) 3, 5, 21, 30, 35

(511) 3 - Farbivá na vlasy; toaletné farbivá; kozmetické farby; prípravky na odstraňovanie farby; prípravky na bielenie a iné pracie prostriedky; prípravky na čistenie, leštenie, odmasťovanie a brúsenie; bieliace a čistiace prípravky na kožu; čistiace mlieko na toaletné účely; čistiace oleje; prípravky na čistenie umelého chrupu; prípravky na bielenie zubov; prípravky na depiláciu; dezinfekčné mydlá; dezodoranty na osobnú potrebu; prípravky na holenie; holiace mydlá; kolínska voda; kozmetika; kozmetické prípravky; kozmetické ceruzky; kúpeľové soli, nie na medicínálne účely; krémy na kožu; krémy na tvár; pleťové krémy; regeneračné krémy; vitamínové krémy; lak na vlasy; lak na nechty; lepidlá na kozmetické účely; levanduľová voda; líčidlá; mydlá; mlieko na toaletné účely; umelé nechty; umelé riasy; odlakovače; prípravky na odličovanie; bylinné prípravky; vonné oleje; oleje do voňaviek; oleje éterické; oleje na kozmetické účely; prípravky na onduláciu; opaľovacie prípravky; parfumérie; parfúmy; voňavky; pleťová voda na kozmetické účely; pomády na kozmetické účely; rúže; šampóny; toaletné prípravky; ústne vody, nie na lekárske účely; vata na kozmetické účely; prostriedky na ošetrovanie pokožky, vlasov, nechťov a kože; vlasové vody; kúpeľové peny; zubné pasty.

5 - Výrobky (prípravky) farmaceutické, veterinárne a hygienické; výrobky bakteriálne; hygienické potreby pre lekársťvo a na osobnú hygienu s výnimkou toaletných potrieb; diabeticke prípravky na liečebné účely; potraviny, nápoje a iné diétne výrobky na účely liečebné; potraviny pre batofatá a dojčatá; posilňujúce potraviny pre deti a chorých na liečebné účely; dietetické potravinové prípravky všetko v tabletovej alebo práškovej forme na lekárske účely; zásypový prášok na rany na liečebné účely; detský zásyp na liečebné účely; prostriedky proti lupinám na liečebné účely; potraviny špeciálne pre chorých a rekonvalescentov na liečebné účely; výťažky bohaté na rastlinné bielkoviny na výživu detí a chorých na liečebné účely.

ly; výživné prípravky pre mikroorganizmy na liečebné účely; doplnky výživové na lekárske účely; balzamy na lekárske účely; liečivé prípravky do kúpeľa; náplasti; leukoplast; obvazový materiál; obklady na liečebné účely; lepiace pásky na lekárske účely; materiály na plombovanie zubov a na zubné odtlačky; zliatiny drahých kovov na zubolekárske účely; lieky proti bolestiam zubov alebo hlavy; zubné brúsne prostriedky; fungicidy; herbicidy; cigarety bez tabaku na liečebné účely; liečivé byliny a čaje; čaj na odtučňovanie na liečebné účely; bylinné prípravky na liečebné účely; výrobky z pramenitých vôd (zo žriediel) na liečebné účely; cukríky proti kašľu na liečebné účely; čapíky; kontaktné šošovky; čistiace prípravky na kontaktné šošovky; vitamínové prípravky; vitamínové nápoje vrátane práškových; strojové minerálne vody a termálne vody, všetko na liečebné účely; vitamínové cukríky, spadajúce do tejto triedy; šumivé vitamínové tablety; povzbudzujúce prostriedky (farmaceutické); vitamín E koncentrovaný; lieky proti kašľu; multivitamínové prípravky; tabletky a pastilky na farmaceutické účely; chemicko-farmaceutické prípravky všetkých druhov; antikoncepcné prípravky; homeopatické prípravky; bielkovinové prípravky na lekárske účely; lieky tekuté; glukóza na liečebné účely; oleje na lekárske použitie; opiáty; drogy na liečebné účely; narkotiká; výrobky na prevenciu alebo uľahčenie (utíšenie) choroby (na liečivé účely); výrobky na zmierňovanie bolesti (na liečivé účely); alkohol na liečebné účely; lekárske prípravky na chudnutie; sedatíva; diagnostické prípravky na liečebné účely; cukor na lekárske účely; cukrovinky s liečivými prísadami; masť na farmaceutické účely; mlieko na farmaceutické účely; mlieko sušené pre dojčatá; žuvačky na lekárske účely; minerálne vody na lekárske účely; soli do minerálnych kúpeľov na liečebné účely; soli na lekárske účely.

21 - Dávkovače mydla; dávkovače papierových uterákov; dávkovače toaletného papiera; holiace štetky; špongie; hrebene; kefký na nechty; kefký na obočie; zubné kefký; kozmetické pomôcky; škatuľky na mydlo; zubné nite; toaletné potreby; pudrá na hrebene; rozprašovače na voňavky a parfumy; pudrenky s výnimkou pudreniek z drahých kovov; prístroje na odstraňovanie zápachu na osobnú potrebu; štetky na čistenie záchodov; elektrické zubné kefký.

30 - Cukrovinky; sladidlá na báze prírodných látok; žuvačky, nie na lekárske účely; minerály, multiminerálové komplexy a stopové prvky ako doplnky výživy - v rámci tejto triedy.

35 - Reklama; propagácia; inzercia; rozosielanie propagačného materiálu; publikácie reklamných textov; výstavy na reklamné a obchodné účely; aktualizovanie reklamných materiálov; reklama online v počítačovej sieti; online inzercia; rozširovanie reklamných materiálov zákazníkom (letáky, prospekty, tlačoviny, vzorky); zasielanie reklamných materiálov zákazníkom; vydávanie, zverejňovanie, oznámenie, vyhlásenie, publikovanie reklamných textov; vonkajšia reklama; vyhľadávanie dát a informácií v počítačových súboroch (pre tretie osoby); kopírovanie alebo rozmnožovanie (reprodukcia) dokumentov, dokladov a pod; obchodné alebo podnikateľské informácie; dodávateľské služby pre tretie osoby (nákup výrobkov a služieb pre iné podniky); pomoc pri riadení obchodných a priemyselných podnikov; poradenstvo v obchodnej činnosti; obchodný alebo podnikateľský prieskum; organizovanie veľtrhov na obchodné a reklamné účely; prezentácia výrobkov v komunikačných médiách na účely maloobchodu; manažment; marketingové štúdie; odkazovacie telefónne služby (pre neprítomných predplatiteľov); styky s verejnosťou; vykonávanie obchodných operácií; poskytovanie obchodných informácií a obchodných služieb pomocou internetu; maloobchod a veľkoobchod s tovarmi uvedenými v triedach 3, 5, 21 a 30; sprostredkovanie obchodu s výrobkami, uvedenými v triedach 3, 5, 21 a 30; sprostredkovateľská činnosť v oblasti obchodu a služieb na obchodné účely, týkajúcich sa výrobkov uvedených v triedach 3, 5, 21 a 30; sprostredkovanie obchodných kontaktov v oblasti predaja výrobkov uvedených v triedach 3, 5, 21 a 30; sprostredkovanie internetového obchodu týkajúceho sa výrobkov uvedených v triedach 3, 5, 21 a 30; komerčné využi-

tie internetu v oblastiach komerčných internetových médií a vyhľadávacích služieb v oblasti výrobkov, uvedených v triedach 3, 5, 21 a 30; prezentácia používateľov na stránkach World Wide Web v počítačovej sieti internet.

#### (540) **Glucadent +**

(550) slovná

(732) NATURPUR spol. s r.o., č.p. 250, 683 01 Dražovice, CZ;

(740) Holoubková Mária, Ing., Bratislava, SK;

#### (111) **234328**

(151) 12.3.2013

(156) 6.8.2022

(180) 6.8.2032

(210) 1206-2012

(220) 6.8.2012

(442) 3.12.2012

(450) 3.5.2013

#### 10(511) **37**

(511) 37 - Stavebníctvo; opravy; inštalačné služby.

#### (540) **PEPE ELEKTRO**

(550) slovná

(732) PEPE ELEKTRO - Peter Plávała, Trebišovská 3, 821 02 Bratislava, SK;

#### (111) **234329**

(151) 12.3.2013

(156) 6.8.2022

(180) 6.8.2032

(210) 1207-2012

(220) 6.8.2012

(442) 3.12.2012

(450) 3.5.2013

#### 10(511) **37**

(511) 37 - Stavebníctvo; opravy; inštalačné služby.

(540)



(550) obrazová

(732) PEPE ELEKTRO - Peter Plávała, Trebišovská 3, 821 02 Bratislava, SK;

#### (111) **234581**

(151) 9.4.2013

(156) 10.9.2022

(180) 10.9.2032

(210) 1391-2012

(220) 10.9.2012

(442) 2.1.2013

(450) 3.6.2013

#### 10(511) **35, 38, 41**

(511) 35 - Reklama, online reklama na počítačovej komunikačnej sieti, rozhlasová reklama, televízna reklama, rozširovanie reklamných materiálov zákazníkom (letáky, prospekty, tlačivá, vzorky), vedenie kartoték v počítači, kopírovanie alebo rozmnožovanie dokumentov, spracovanie textov, rozširovanie reklamných alebo inzertných oznamov, uverejňovanie reklamných textov, vydávanie a aktualizovanie reklamných materiá-

lov, zbieranie údajov do počítačových databáz, zoradovanie údajov v počítačových databázach, grafická úprava tlačovín na reklamné účely, prezentácia výrobkov v komunikačných médiách pre maloobchod, maloobchodná činnosť s magnetickými nosičmi údajov, s nosičmi zvukových záznamov, s nosičmi zvukovo-obrazových záznamov, s audiovizuálnymi diskami, s programovým vybavením počítačov, so softvérom, s počítačovými hrami, prenájom reklamných plôch, organizovanie komerčných alebo reklamných výstav alebo veľtrhov, organizovanie výstav na komerčné alebo reklamné účely, počítačové databázy, predvádzanie tovaru, zasielanie reklamných materiálov zákazníkom.

38 - Rozhlasové vysielanie, televízne vysielanie, vysielanie káblovej televízie, rádiové vysielanie, elektronická pošta, počítačová komunikácia, prenos správ a obrazových informácií pomocou počítača, komunikácia prostredníctvom optických káblov, mobilné telefóny (komunikácia), komunikácia pomocou počítačových terminálov, prenos signálu pomocou satelitu, tlačové kancelárie, spravodajské agentúry, prenájom prístrojov na prenos správ, poskytovanie telekomunikačného pripojenia do svetovej počítačovej siete.

41 - Digitálna tvorba obrazov na výstupných zariadeniach, prenájom divadelných dekorácií, prenájom dekorácií, divadelné predstavenia, elektronická edičná činnosť v malom, estrády, filmová tvorba, prenájom filmových premietaciek a príslušenstva, filmové štúdiá, prenájom filmov, fotografická reportáž, fotografovanie, fotografovanie na mikrofilm, hranie o peňazie, hudobné skladateľské služby, informácie o možnostiach rekreácie, rozptýlenia a zábavy, informácie o výchove a vzdelávaní, prevádzkovanie kasín, výchovno-zábavné klubové služby, vydávanie kníh, organizovanie a vedenie konferencií, kongresov, koncertov, seminárov, sympózií, kultúrnych a vzdelávacích výstav, organizovanie lotérií, plesov, predstavení, športových súťaží, súťaží krásy, vedomostných a zábavných súťaží, živých vystúpení, služby nahrávacích štúdií, nahrávanie videopások, nočné kluby, obveselenie, písanie textov (okrem reklamných), plánovanie a organizovanie večierkov, poskytovanie elektronických publikácií online (bez možnosti kopírovania), poskytovanie online počítačových hier z počítačových sietí, postsynchronizácia, dabing, požičiavanie filmov, požičiavanie filmových premietaciek a príslušenstva, požičiavanie videopások, požičovne kníh, služby prázdninových táborov (zábava), organizovanie predstavení (manažérske služby), prenájom audionahrávok, prenájom audiopristrojov, prenájom kinematografických filmov, prenájom osvetľovacích prístrojov do divadelných sál a televíznych štúdií, prenájom rozhlasových a televíznych prijímačov, prenájom videokamier, prenájom videorekordérov, prevádzkovanie karaoke, kinosál, športových zariadení, redigovanie scenárov, informácie o možnostiach rekreácie, reportérske služby, rezervácia vstupeniek, rozhlasová zábava, rozhlasové a televízne programy, strihanie videopások, televízna zábava, titulky, tvorba videofilmov, umelecké módné agentúry, organizovanie a plánovanie večierkov, predaj vstupeniek na zábavné predstavenia, vydávanie kníh, vydávanie textov s výnimkou reklamných alebo náborových, výroba divadelných alebo iných predstavení, výroba rozhlasových a televíznych programov, výroba, tvorba videofilmov, zábava, pobavenie, živé predstavenie, prenájom zvukových nahrávacích zariadení.

### (540) **Búrlivé víno**

(550) slovná

(732) MARKÍZA - SLOVAKIA, spol. s r.o., Bratislavská 1/a, 843 56 Bratislava - Záhorská Bystrica, SK;

(740) FAJNOR IP s.r.o., Bratislava, SK;

### (111) **234593**

(151) 9.4.2013

(156) 9.10.2022

(180) 9.10.2032

(210) 1506-2012

(220) 9.10.2012

(442) 2.1.2013

(450) 3.6.2013

**10(511) 35, 38, 41**

(511) 35 - Reklama, online reklama na počítačovej komunikačnej sieti, rozhlasová reklama, televízna reklama, rozširovanie reklamných materiálov zákazníkom (letáky, prospekty, tlačivá, vzorky), vedenie kartoték v počítači, kopírovanie alebo rozmnožovanie dokumentov, spracovanie textov, rozširovanie reklamných alebo inzertných oznamov, uverejňovanie reklamných textov, vydávanie a aktualizovanie reklamných materiálov, zbieranie údajov do počítačových databáz, zoradovanie údajov v počítačových databázach, grafická úprava tlačovín na reklamné účely, prezentácia výrobkov v komunikačných médiách pre maloobchod, maloobchodná činnosť s magnetickými nosičmi údajov, s nosičmi zvukových záznamov, s nosičmi zvukovo-obrazových záznamov, s audiovizuálnymi diskami, s programovým vybavením počítačov, so softvérom, s počítačovými hrami, prenájom reklamných plôch, organizovanie komerčných alebo reklamných výstav alebo veľtrhov, organizovanie výstav na komerčné alebo reklamné účely, počítačové databázy, predvádzanie tovaru, zasielanie reklamných materiálov zákazníkom.

38 - Rozhlasové vysielanie, televízne vysielanie, vysielanie káblovej televízie, rádiové vysielanie, elektronická pošta, počítačová komunikácia, prenos správ a obrazových informácií pomocou počítača, komunikácia prostredníctvom optických káblov, mobilné telefóny (komunikácia), komunikácia pomocou počítačových terminálov, prenos signálu pomocou satelitu, tlačové kancelárie, spravodajské agentúry, prenájom prístrojov na prenos správ, poskytovanie telekomunikačného pripojenia do svetovej počítačovej siete.

41 - Digitálna tvorba obrazov na výstupných zariadeniach, prenájom divadelných dekorácií, prenájom dekorácií, divadelné predstavenia, elektronická edičná činnosť v malom, estrády, filmová tvorba, prenájom filmových premietaciek a príslušenstva, filmové štúdiá, prenájom filmov, fotografická reportáž, fotografovanie, fotografovanie na mikrofilm, hranie o peňazie, hudobné skladateľské služby, informácie o možnostiach rekreácie, rozptýlenia a zábavy, informácie o výchove a vzdelávaní, prevádzkovanie kasín, výchovno-zábavné klubové služby, vydávanie kníh, organizovanie a vedenie konferencií, kongresov, koncertov, seminárov, sympózií, kultúrnych a vzdelávacích výstav, organizovanie lotérií, plesov, predstavení, športových súťaží, súťaží krásy, vedomostných a zábavných súťaží, živých vystúpení, služby nahrávacích štúdií, nahrávanie videopások, nočné kluby, obveselenie, písanie textov (okrem reklamných), plánovanie a organizovanie večierkov, poskytovanie elektronických publikácií on line (bez možnosti kopírovania), poskytovanie on line počítačových hier z počítačových sietí, postsynchronizácia, dabing, požičiavanie filmov, požičiavanie filmových premietaciek a príslušenstva, požičiavanie videopások, požičovne kníh, služby prázdninových táborov (zábava), organizovanie predstavení (manažérske služby), prenájom audionahrávok, prenájom audiopristrojov, prenájom kinematografických filmov, prenájom osvetľovacích prístrojov do divadelných sál a televíznych štúdií, prenájom rozhlasových a televíznych prijímačov, prenájom videokamier, prenájom videorekordérov, prevádzkovanie karaoke, kinosál, športových zariadení, redigovanie scenárov, informácie o možnostiach rekreácie, reportérske služby, rezervácia vstupeniek, rozhlasová zábava, rozhlasové a televízne programy, strihanie videopások, televízna zábava, titulky, tvorba videofilmov, umelecké módné agentúry, organizovanie a plánovanie večierkov, predaj vstupeniek na zábavné predstavenia, vydávanie kníh, vydávanie textov s výnimkou reklamných alebo náborových, výroba divadelných alebo iných predstavení, výroba rozhlasových a televíznych programov, výroba, tvorba videofilmov, zábava, pobavenie, živé predstavenie, prenájom zvukových nahrávacích zariadení.

**(540) Pod' na rande**

(550) slovná

(732) MARKÍZA - SLOVAKIA, spol. s r.o., Bratislavská 1/a, 843 56 Bratislava - Záhorská Bystrica, SK;

(740) FAJNOR IP s.r.o., Bratislava, SK;

**(111) 234664**

(151) 15.5.2013

(156) 27.7.2022

(180) 27.7.2032

(210) 1176-2012

(220) 27.7.2012

(442) 4.2.2013

(450) 2.7.2013

**10(511) 3, 8, 35, 44**

(511) 3 - Prípravky na starostlivosť o nechty, najmä kozmetické krémy, laky a farby na nechty, umelé nechty, odlakovače, posilňujúce a ochranné prípravky, kozmetické prípravky na vyhladzovanie nerovnej plochy nechtov, vzory a ozdoby na nechty ako ozdobné kozmetické obtlačky na nechty, kozmetické akrylové súpravy na predlžovanie nechtov a modelovanie umelých nechtov, kozmetické súpravy obsahujúce umelé nechty, prášok, akrylovú tekutinu, formy na modelovanie, akrylový primer používaný pri úprave nechtov, lepidlo; kozmetické posilňujúce prípravky na zátery a nechty; kozmetické prostriedky na leštenie nechtov; kozmetické prípravky na zmäkčovanie kože okolo nechtov.

8 - Nádčinie a nástroje na ošetrovanie a úpravu nechtov patriace do triedy 8.

35 - Maloobchodné a veľkoobchodné služby s tovarmi určenými na starostlivosť o nechty, najmä kozmetikou, kozmetickými súpravami, prostriedkami na starostlivosť o nechty, pomôckami na štylizáciu nechtov, lakmi, vyživovacími prostriedkami a odlakovačmi na nechty, kozmetickými súpravami obsahujúcimi umelé nechty, púdre, akrylovú tekutinu, modelovacie formy, akrylový primer používaný pri úprave nechtov, lepidlami a súvisiace predvádzanie tovarov, rozširovanie vzoriek tovarov.

44 - Manikúra, pedikúra, doplnkové služby súvisiace so starostlivosťou a ošetrovaním nechtov, zdobenie a štylizácia nechtov, umelých nechtov, tipov, upevňovanie umelých nechtov, nechtové štúdiá.

**(540)**


(550) obrazová

(591) červená, čierna

(732) ENII - trade, s.r.o., Vodní 111, 686 01 Uherské Hradiště, CZ;

(740) Kubinyi Peter, Bc., Trenčín, SK;

**(111) 234701**

(151) 15.5.2013

(156) 27.11.2022

(180) 27.11.2032

(210) 1792-2012

(220) 27.11.2012

(442) 4.2.2013

(450) 2.7.2013

**10(511) 35, 38, 41**

(511) 35 - Reklama, online reklama na počítačovej komunikačnej sieti, rozhlasová reklama, televízna reklama, rozširovanie reklamných materiálov zákazníkom (letáky, prospekty, tlačivá, vzorky), vedenie kartoték v počítači, kopírovanie alebo rozmnožovanie dokumentov, spracovanie textov, rozširovanie reklamných alebo inzertných oznamov, uverejňovanie reklamných textov, vydávanie a aktualizovanie reklamných materiá-

lov, zbieranie údajov do počítačových databáz, zoradovanie údajov v počítačových databázach, grafická úprava tlačovín na reklamné účely, prezentácia výrobkov v komunikačných médiách pre maloobchod, maloobchodná činnosť s magnetickými nosičmi údajov, s nosičmi zvukových záznamov, s nosičmi zvukovo-obrazových záznamov, s audiovizuálnymi diskami, s programovým vybavením počítačov, so softvérom, s počítačovými hrami, prenájom reklamných plôch, organizovanie komerčných alebo reklamných výstav alebo veľtrhov, organizovanie výstav na komerčné alebo reklamné účely, počítačové databázy, predvádzanie tovaru, zasielanie reklamných materiálov zákazníkom.

38 - Rozhlasové vysielanie, televízne vysielanie, vysielanie káblovej televízie, rádiové vysielanie, elektronická pošta, počítačová komunikácia, prenos správ a obrazových informácií pomocou počítača, komunikácia prostredníctvom optických káblov, mobilné telefóny (komunikácia), komunikácia pomocou počítačových terminálov, prenos signálu pomocou satelitu, tlačové kancelárie, spravodajské agentúry, prenájom prístrojov na prenos správ, poskytovanie telekomunikačného pripojenia do svetovej počítačovej siete.

41 - Digitálna tvorba obrazov na výstupných zariadeniach, prenájom divadelných dekorácií, prenájom dekorácií, divadelné predstavenia, elektronická edičná činnosť v malom, estrády, filmová tvorba, prenájom filmových premietačiek a príslušenstva, filmové štúdiá, prenájom filmov, fotografická reportáž, fotografovanie, fotografovanie na mikrofilm, hranie o peniaz, hudobné skladateľské služby, informácie o možnostiach rekreácie, rozptýlenia a zábavy, informácie o výchove a vzdelávaní, prevádzkovanie kasín, výchovno-zábavné klubové služby, vydávanie kníh, organizovanie a vedenie konferencií, kongresov, koncertov, seminárov, sympózií, kultúrnych a vzdelávacích výstav, organizovanie lotérií, plesov, predstavení, športových súťaží, súťaží krásy, vedomostných a zábavných súťaží, živých vystúpení, služby nahrávacích štúdií, nahrávanie videopásov, nočné kluby, obveselenie, písanie textov (okrem reklamných), plánovanie a organizovanie večierkov, poskytovanie elektronických publikácií on line (bez možnosti kopírovania), poskytovanie on line počítačových hier z počítačových sietí, postsynchronizácia, dabing, požičovanie filmov, požičovanie filmových premietačiek a príslušenstva, požičovanie videopásov, požičovne kníh, služby prázdninových táborov (zábava), organizovanie predstavení (manažérske služby), prenájom audionahrávok, prenájom audiopristrojov, prenájom kinematografických filmov, prenájom osvetľovacích prístrojov do divadelných sál a televíznych štúdií, prenájom rozhlasových a televíznych prijímačov, prenájom videokamier, prenájom videorekordérov, prevádzkovanie karaoke, kinosál, športových zariadení, redigovanie scenárov, informácie o možnostiach rekreácie, reportérske služby, rezervácia vstupeniek, rozhlasová zábava, rozhlasové a televízne programy, strihanie videopásov, televízna zábava, titulky, tvorba videofilmov, umelecké módné agentúry, organizovanie a plánovanie večierkov, predaj vstupeniek na zábavné predstavenia, vydávanie kníh, vydávanie textov s výnimkou reklamných alebo náborových, výroba divadelných alebo iných predstavení, výroba rozhlasových a televíznych programov, výroba, tvorba videofilmov, zábava, pobavenie, živé predstavenie, prenájom zvukových nahrávacích zariadení.

**(540)**

- (550) obrazová  
 (591) čierna, krvavo červená  
 (732) MARKÍZA - SLOVAKIA, spol. s r.o., Bratislavská 1/a, 843 56 Bratislava - Záhorská Bystrica, SK;  
 (740) FAJNOR IP s.r.o., Bratislava, SK;

**(111) 234883**

- (151) 12.6.2013  
 (156) 17.9.2022  
 (180) 17.9.2032  
 (210) 1426-2012  
 (220) 17.9.2012  
 (442) 1.3.2013  
 (450) 2.8.2013

**10(511) 35, 38, 41**

(511) 35 - Reklama, online reklama na počítačovej komunikačnej sieti, rozhlasová reklama, televízna reklama, rozširovanie reklamných materiálov zákazníkom (letáky, prospekty, tlačivá, vzorky), vedenie kartoték v počítači, kopírovanie alebo rozmnožovanie dokumentov, spracovanie textov, rozširovanie reklamných alebo inzertných oznamov, uverejňovanie reklamných textov, vydávanie a aktualizovanie reklamných materiálov, zbieranie údajov do počítačových databáz, zoradovanie údajov v počítačových databázach, grafická úprava tlačovín na reklamné účely, prezentácia výrobkov v komunikačných médiách pre maloobchod, maloobchodná činnosť s magnetickými nosičmi údajov, s nosičmi zvukových záznamov, s nosičmi zvukovo-obrazových záznamov, s audiovizuálnymi diskami, s programovým vybavením počítačov, so softvérom, s počítačovými hrami, prenájom reklamných plôch, organizovanie komerčných alebo reklamných výstav alebo veľtrhov, organizovanie výstav na komerčné alebo reklamné účely, počítačové databázy, predvádzanie tovaru, zasielanie reklamných materiálov zákazníkom.

38 - Rozhlasové vysielanie, televízne vysielanie, vysielanie káblovej televízie, rádiové vysielanie, elektronická pošta, počítačová komunikácia, prenos správ a obrazových informácií pomocou počítača, komunikácia prostredníctvom optických káblov, mobilné telefóny (komunikácia), komunikácia pomocou počítačových terminálov, prenos signálu pomocou satelitu, tlačové kancelárie, spravodajské agentúry, prenájom prístrojov na prenos správ, poskytovanie telekomunikačného pripojenia do svetovej počítačovej siete.

41 - Digitálna tvorba obrazov na výstupných zariadeniach, prenájom divadelných dekorácií, prenájom dekorácií, divadelné predstavenia, elektronická edičná činnosť v malom, estrády, filmová tvorba, prenájom filmových premietačiek a príslušenstva, filmové štúdiá, prenájom filmov, fotografická reportáž, fotografovanie, fotografovanie na mikrofilm, hranie o peniaze, hudobné skladateľské služby, informácie o možnostiach rekreácie, rozptýlenia a zábavy, informácie o výchove a vzdelávaní, prevádzkovanie kasín, výchovno-zábavné klubové služby, vydávanie kníh, organizovanie a vedenie konferencií, kongresov, koncertov, seminárov, sympózií, kultúrnych a vzdelávacích výstav, organizovanie lotérií, plesov, predstavení, športových súťaží, súťaží krásy, vedomostných a zábavných súťaží, živých vystúpení, služby nahrávacích štúdií, nahrávanie videopások, nočné kluby, obveselenie, písanie textov (okrem reklamných), plánovanie a organizovanie večierkov, poskytovanie elektronických publikácií online (bez možnosti kopírovania), poskytovanie online počítačových hier z počítačových sietí, postsynchronizácia, dabing, požičiavanie filmov, požičiavanie filmových premietačiek a príslušenstva, požičiavanie videopások, požičovne kníh, služby prázdninových táborov (zábava), organizovanie predstavení (manažérske služby), prenájom audionahrávok, prenájom audioprístrojov, prenájom kinematografických filmov, prenájom osvetľovacích prístrojov do divadelných sál a televíznych štúdií, prenájom rozhlasových a televíznych prijímačov, prenájom videokamier, prenájom videorekordérov, prevádzkovanie karaoke, kinosál, špor-

ových zariadení, redigovanie scenárov, informácie o možnostiach rekreácie, reportérske služby, rezervácia vstupeniek, rozhlasová zábava, rozhlasové a televízne programy, strihanie videopások, televízna zábava, titulky, tvorba videofilmov, umelecké módné agentúry, organizovanie a plánovanie večierkov, predaj vstupeniek na zábavné predstavenia, vydávanie kníh, vydávanie textov s výnimkou reklamných alebo náborových, vydávanie textov alebo iných predstavení, výroba rozhlasových a televíznych programov, výroba, tvorba videofilmov, zábava, pobavenie, živé predstavenie, prenájom zvukových nahrávacích zariadení.

**(540) Horná Dolná**

- (550) slovná  
 (732) MARKÍZA - SLOVAKIA, spol. s r.o., Bratislavská 1/a, 843 56 Bratislava - Záhorská Bystrica, SK;  
 (740) FAJNOR IP s.r.o., Bratislava, SK;

**(111) 234907**

- (151) 12.6.2013  
 (156) 19.11.2022  
 (180) 19.11.2032  
 (210) 1746-2012  
 (220) 19.11.2012  
 (442) 1.3.2013  
 (450) 2.8.2013

**10(511) 35, 38, 41**

(511) 35 - Reklama, online reklama na počítačovej komunikačnej sieti, rozhlasová reklama, televízna reklama, rozširovanie reklamných materiálov zákazníkom (letáky, prospekty, tlačivá, vzorky), vedenie kartoték v počítači, kopírovanie alebo rozmnožovanie dokumentov, spracovanie textov, rozširovanie reklamných alebo inzertných oznamov, uverejňovanie reklamných textov, vydávanie a aktualizovanie reklamných materiálov, zbieranie údajov do počítačových databáz, zoradovanie údajov v počítačových databázach, grafická úprava tlačovín na reklamné účely, prezentácia výrobkov v komunikačných médiách pre maloobchod, maloobchodná činnosť s magnetickými nosičmi údajov, s nosičmi zvukových záznamov, s nosičmi zvukovo-obrazových záznamov, s audiovizuálnymi diskami, s programovým vybavením počítačov, so softvérom, s počítačovými hrami, prenájom reklamných plôch, organizovanie komerčných alebo reklamných výstav alebo veľtrhov, organizovanie výstav na komerčné alebo reklamné účely, počítačové databázy, predvádzanie tovaru, zasielanie reklamných materiálov zákazníkom.

38 - Rozhlasové vysielanie, televízne vysielanie, vysielanie káblovej televízie, rádiové vysielanie, elektronická pošta, počítačová komunikácia, prenos správ a obrazových informácií pomocou počítača, komunikácia prostredníctvom optických káblov, mobilné telefóny (komunikácia), komunikácia pomocou počítačových terminálov, televízne vysielanie, prenos signálu pomocou satelitu, tlačové kancelárie, spravodajské agentúry, prenájom prístrojov na prenos správ, poskytovanie telekomunikačného pripojenia do svetovej počítačovej siete.

41 - Digitálna tvorba obrazov na výstupných zariadeniach, prenájom divadelných dekorácií, prenájom dekorácií, divadelné predstavenia, elektronická edičná činnosť v malom, estrády, filmová tvorba, prenájom filmových premietačiek a príslušenstva, filmové štúdiá, prenájom filmov, fotografická reportáž, fotografovanie, fotografovanie na mikrofilm, hranie o peniaze, hudobné skladateľské služby, informácie o možnostiach rekreácie, rozptýlenia a zábavy, informácie o výchove a vzdelávaní, prevádzkovanie kasín, výchovno-zábavné klubové služby, vydávanie kníh, organizovanie a vedenie konferencií, kongresov, koncertov, seminárov, sympózií, kultúrnych a vzdelávacích výstav, organizovanie lotérií, plesov, predstavení, športových súťaží, súťaží krásy, vedomostných a zábavných súťaží, živých vystúpení, služby nahrávacích štúdií, nahrávanie videopások, nočné kluby, obveselenie, písanie textov (okrem re-

klamných), plánovanie a organizovanie večierok, poskytovanie elektronických publikácií online (bez možnosti kopírovania), poskytovanie online počítačových hier z počítačových sietí, postsynchronizácia, dabing, požíčovanie filmov, požíčovanie filmových premietaciek a príslušenstva, požíčovanie videopások, požičovne kníh, služby prázdninových táborov (zábava), organizovanie predstavení (manažérske služby), prenájom audionahrávok, prenájom audiopriestrojov, prenájom kinematografických filmov, prenájom osvetľovacích prístrojov do divadelných sál a televíznych štúdií, prenájom rozhlasových a televíznych prijímačov, prenájom videokamier, prenájom videorekordérov, prevádzkovanie karaoke, kinosál, športových zariadení, redigovanie scenárov, informácie o možnostiach rekreácie, reportérske služby, rezervácia vstupeniek, rozhlasová zábava, rozhlasové a televízne programy, strihanie videopások, televízna zábava, titulky, tvorba videofilmov, umelecké módné agentúry, organizovanie a plánovanie večierok, predaj vstupeniek na zábavné predstavenia, vydávanie textov s výnimkou reklamných alebo náborových, výroba divadelných alebo iných predstavení, výroba rozhlasových a televíznych programov, výroba - tvorba videofilmov, zábava, pobavenie, živé predstavenie, prenájom zvukových nahrávacích zariadení.

(540)



(550) obrazová

(591) C0 M0 Y0 K0 - čierna, C21 M100 Y86 K15 - krvavo červená, C0 M0 Y0 K0 - biela

(732) MARKÍZA - SLOVAKIA, spol. s r.o., Bratislavská 1/a, 843 56 Bratislava - Záhorská Bystrica, SK;

(740) FAJNOR IP s.r.o., Bratislava, SK;

(111) 234944

(151) 13.6.2013

(156) 19.11.2022

(180) 19.11.2032

(210) 1747-2012

(220) 19.11.2012

(442) 1.3.2013

(450) 2.8.2013

10(511) 35, 38, 41

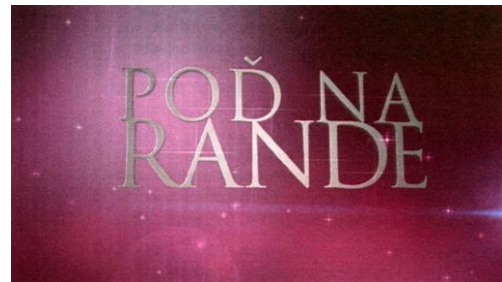
(511) 35 - Reklama, online reklama na počítačovej komunikačnej sieti, rozhlasová reklama, televízna reklama, rozširovanie reklamných materiálov zákazníkom (letáky, prospekty, tlačivá, vzorky), vedenie kartoték v počítači, kopírovanie alebo rozmnožovanie dokumentov, spracovanie textov, rozširovanie reklamných alebo inzertných oznamov, uverejňovanie reklamných textov, vydávanie a aktualizovanie reklamných materiálov, zbieranie údajov do počítačových databáz, zoradovanie údajov v počítačových databázach, grafická úprava tlačovín na reklamné účely, prezentácia výrobkov v komunikačných médiách pre maloobchod, maloobchodná činnosť s magnetickými nosičmi údajov, s nosičmi zvukových záznamov, s nosičmi zvukovo-obrazových záznamov, s audiovizuálnymi diskami, s programovým vybavením počítačov, so softvérom, s počítačovými hrami, prenájom reklamných plôch, organizovanie komerčných alebo reklamných výstav alebo veľtrhov, organizovanie výstav na komerčné alebo reklamné účely, počítačové databázy, predvádzanie tovaru, zasielanie reklamných materiálov zákazníkom.

38 - Rozhlasové vysielanie, televízne vysielanie, vysielanie kábelovej televízie, rádiové vysielanie, elektronická pošta, počítačová komunikácia, prenos správ a obrazových informácií pomocou počítača, komunikácia prostredníctvom optických káblov, mobilné telefóny (komunikácia), komunikácia pomocou počítačových terminálov, prenos signálu pomocou satelitu, tla-

čové kancelárie, spravodajské agentúry, prenájom prístrojov na prenos správ, poskytovanie telekomunikačného pripojenia do svetovej počítačovej siete.

41 - Digitálna tvorba obrazov na výstupných zariadeniach, prenájom divadelných dekorácií, prenájom dekorácií, divadelné predstavenia, elektronická edičná činnosť v malom, estrády, filmová tvorba, prenájom filmových premietaciek a príslušenstva, filmové štúdiá, prenájom filmov, fotografická reportáž, fotografovanie, fotografovanie na mikrofilm, hranie o peniaze, hudobné skladateľské služby, informácie o možnostiach rekreácie, rozptýlenia a zábavy, informácie o výchove a vzdelávaní, prevádzkovanie kasín, výchovno-zábavné klubové služby, vydávanie kníh, organizovanie a vedenie konferencií, kongresov, koncertov, seminárov, sympózií, kultúrnych a vzdelávacích výstav, organizovanie lotérií, plesov, predstavení, športových súťaží, súťaží krásy, vedomostných a zábavných súťaží, živých vystúpení, služby nahrávacích štúdií, nahrávanie videopások, nočné kluby, obveselenie, písanie textov (okrem reklamných), plánovanie a organizovanie večierok, poskytovanie elektronických publikácií online (bez možnosti kopírovania), poskytovanie online počítačových hier z počítačových sietí, postsynchronizácia, dabing, požíčovanie filmov, požíčovanie filmových premietaciek a príslušenstva, požíčovanie videopások, požičovne kníh, služby prázdninových táborov (zábava), organizovanie predstavení (manažérske služby), prenájom audionahrávok, prenájom audiopriestrojov, prenájom kinematografických filmov, prenájom osvetľovacích prístrojov do divadelných sál a televíznych štúdií, prenájom rozhlasových a televíznych prijímačov, prenájom videokamier, prenájom videorekordérov, prevádzkovanie karaoke, kinosál, športových zariadení, redigovanie scenárov, informácie o možnostiach rekreácie, reportérske služby, rezervácia vstupeniek, rozhlasová zábava, rozhlasové a televízne programy, strihanie videopások, televízna zábava, titulky, tvorba videofilmov, umelecké módné agentúry, organizovanie a plánovanie večierok, predaj vstupeniek na zábavné predstavenia, vydávanie kníh, vydávanie textov s výnimkou reklamných alebo náborových, výroba divadelných alebo iných predstavení, výroba rozhlasových a televíznych programov, výroba, tvorba videofilmov, zábava, pobavenie, živé predstavenie, prenájom zvukových nahrávacích zariadení.

(540)



(550) obrazová

(591) C0 M14 Y16 K0 - bledoružová, C37 M80 Y56 K10 - tlmená bordová

(732) MARKÍZA - SLOVAKIA, spol. s r.o., Bratislavská 1/a, 843 56 Bratislava - Záhorská Bystrica, SK;

(740) FAJNOR IP s.r.o., Bratislava, SK;

(111) 235015

(151) 13.6.2013

(156) 29.11.2022

(180) 29.11.2032

(210) 5855-2012

(220) 29.11.2012

(442) 1.3.2013

(450) 2.8.2013

10(511) 9, 16, 35, 38, 41

(511) 9 - Zvukové, obrazové a zvukovo-obrazové nahrávky na všetkých druhoch nosičov, ako aj v digitálnej (elektronickej) podobe, informácie, dáta, databázy, katalógy, programy v elektronickej podobe; elektronické publikácie s možnosťou kopírovania; prístroje na nahrávanie, prenos a reprodukciu zvuku alebo obrazu.

16 - Noviny, časopisy, periodiká, knihy a iné tlačoviny, výrobky z papiera, kartónu a lepenky, ktoré nie sú zahrnuté v iných triedach; papierový tovar a písacie potreby, vzdelávacie a učebné potreby okrem prístrojov, divadelné dekorácie, papierové propagačné materiály, letáky, prospekty, pohľadnice, obálky, obaly (papierový tovar), peračníky, puzdrá na perá, štítky (papierové nálepky), vyučovacie pomôcky vo forme hier, kancelárske potreby s výnimkou nábytku, kalendáre, príručky, plagáty, listový papier, stolové prestieranie z papiera, papierové obrusy, záložky do kníh, vrecká z papiera alebo plastických materiálov, školské potreby s výnimkou prístrojov, papierové podložky na stôl, nálepky na kancelárske použitie alebo pre domácnosť, ročenky, stojany na perá a ceruzky, papierové podložky pod poháre, oznámenia (papierový tovar), papierové vlajky, papierové zástavy, nože na papier, otvárateče na listy, papierové obrúsky, puzdrá na písacie potreby, pútače z papiera alebo lepenky, papierové obrúsky, utierky, etikety s výnimkou textilných, lepiace štítky, darčekové a reklamné predmety z papiera.

35 - Reklamná činnosť; prenájom reklamného času vo všetkých komunikačných médiách, ako aj v počítačovej komunikačnej sieti; prenájom reklamných materiálov; prenájom reklamných plôch; televízna a rozhlasová reklama; rozširovanie reklamných alebo inzertných oznamov a materiálov; organizovanie výstav na komerčné alebo reklamné účely; vydávanie, zverejňovanie a rozširovanie reklamných textov a materiálov; obchodný manažment a poradenstvo; prezentácia výrobkov a služieb v komunikačných médiách; organizovanie reklamných hier na propagáciu predaja; vyhľadávanie sponzorov; poradenské a informačné služby v oblasti uvedených služieb v triede 35; komerčné informačné kancelárie; produkcia reklamných filmov; služby výberu umelcov, účinkujúcich do zábavných relácií, spevákov, tanečníkov a nových tvárí (modeliek, modelov, hostesiek).

38 - Televízne a rozhlasové vysielanie všetkých druhov programov; komunikačné služby prostredníctvom audiotexu, textu, rozhlasu, televízie, počítačovej siete, mobilných telefónov, poskytovanie telekomunikačných služieb; poskytovanie telekomunikačného pripojenia do svetovej počítačovej siete; poskytovanie telekomunikačných kanálov na telenákupe; poskytovanie priestoru na diskusiu na internete; prenos a šírenie správ, informácií, publikácií, audiovizuálnych diel prostredníctvom komunikačných sietí vrátane internetu; tlačové kancelárie; poradenské a informačné služby v oblasti uvedených služieb v triede 38.

41 - Výroba televíznych a rozhlasových programov; výroba publicistických, spravodajských, zábavných, vzdelávacích, kultúrnych a športových programov; výroba hudobných programov; hudobno-skladateľské služby; organizovanie zábavných, kultúrnych, športových a vzdelávacích podujatí; vzdelávacia činnosť; organizovanie vedomostných, športových, zábavných, hudobných a športových súťaží; zábavné služby; organizovanie zábav, karnevalov, plesov; plánovanie a organizovanie večierkov; moderovanie relácií, programov a podujatí; zábavné parky; služby a zábava poskytované v prázdninových táboroch; služby klubov zdravia; výchovno-zábavné klubové služby; organizovanie a vedenie seminárov, kongresov, školení, konferencií; organizovanie živých seminárov, kongresov, školení, konferencií; organizovanie súťaží krásy; organizovanie živých vystúpení; živé predstavenia; produkcia filmov s výnimkou reklamných; divadelná a hudobná tvorba, služby filmových, divadelných a nahrávacích štúdií; dabingové služby; požičiavanie filmov; požičiavanie filmových premietacích prístrojov a príslušenstva; divadelné predstavenia; výroba divadelných alebo iných predstavení; služby agentúr sprostred-

kujúcich divadelných, koncertných a varietných umelcov; rezervácia vstupeniek; výroba a prenájom zvukových a zvukovo-obrazových nahrávok; vydateľská a nakladateľská činnosť s výnimkou vydávania reklamných materiálov; vydávanie kníh, časopisov a iných tlačovín s výnimkou reklamných textov; zverejňovanie a vydávanie textov okrem reklamných; poskytovanie elektronických publikácií online; vydávanie a zverejňovanie elektronických publikácií; elektronická edičná činnosť (DTP služby); organizovanie kultúrnych alebo vzdelávacích výstav; modelingové služby pre umelcov; kempingové služby spojené so športovým programom; služby súvisiace s telesnými cvičeniami; zábavné služby nočných klubov; poskytovanie počítačových hier (online); informácie o výchove, vzdelávaní; informácie o možnostiach rozptýlenia; informácie o možnostiach zábavy a rekreácie; informácie, správy, novinky z oblasti šoubiznisu; prekladateľské služby; prenájom dekorácií; poskytovanie služieb na oddych a rekreáciu; prenájom audioprístrojov, videoprístrojov, videorekordérov, premietacích, televíznych prijímačov, filmov, kultúrnych a vzdelávacích potrieb a prístrojov; prenájom športového výstroja s výnimkou dopravných prostriedkov; reportérske služby; pomoc pri výbere povolania; organizovanie lotérií a stávkových hier; poradenské a informačné služby v oblasti uvedených služieb v triede 41; všetky uvedené služby tiež vrátane služieb poskytovaných prostredníctvom internetu, online a interaktívnych počítačových služieb.

## (540) KINO MARKÍZA

(550) slovná

(732) MARKÍZA - SLOVAKIA, spol. s r. o., Bratislavská 1/a, 843 56 Bratislava - Záhorská Bystrica, SK;

(740) FAJNOR IP s.r.o., Bratislava, SK;

(111) 235016

(151) 13.6.2013

(156) 29.11.2022

(180) 29.11.2032

(210) 5856-2012

(220) 29.11.2012

(442) 1.3.2013

(450) 2.8.2013

10(511) 9, 16, 35, 38, 41

(511) 9 - Zvukové, obrazové a zvukovo-obrazové nahrávky na všetkých druhoch nosičov, ako aj v digitálnej (elektronickej) podobe, informácie, dáta, databázy, katalógy, programy v elektronickej podobe; elektronické publikácie s možnosťou kopírovania; prístroje na nahrávanie, prenos a reprodukciu zvuku alebo obrazu.

16 - Noviny, časopisy, periodiká, knihy a iné tlačoviny, výrobky z papiera, kartónu a lepenky, ktoré nie sú zahrnuté v iných triedach; papierový tovar a písacie potreby, vzdelávacie a učebné potreby okrem prístrojov, divadelné dekorácie, papierové propagačné materiály, letáky, prospekty, pohľadnice, obálky, obaly (papierový tovar), peračníky, puzdrá na perá, štítky (papierové nálepky), vyučovacie pomôcky vo forme hier, kancelárske potreby s výnimkou nábytku, kalendáre, príručky, plagáty, listový papier, stolové prestieranie z papiera, papierové obrusy, záložky do kníh, vrecká z papiera alebo plastických materiálov, školské potreby s výnimkou prístrojov, papierové podložky na stôl, nálepky na kancelárske použitie alebo pre domácnosť, ročenky, stojany na perá a ceruzky, papierové podložky pod poháre, oznámenia (papierový tovar), papierové vlajky, papierové zástavy, nože na papier, otvárateče na listy, papierové obrúsky, puzdrá na písacie potreby, pútače z papiera alebo lepenky, papierové obrúsky, utierky, etikety s výnimkou textilných, lepiace štítky, darčekové a reklamné predmety z papiera.

35 - Reklamná činnosť; prenájom reklamného času vo všetkých komunikačných médiách, ako aj v počítačovej komunikačnej sieti; prenájom reklamných materiálov; prenájom re-

klamných plôch; televízna a rozhlasová reklama; rozširovanie reklamných alebo inzertných oznamov a materiálov; organizovanie výstav na komerčné alebo reklamné účely; vydávanie, zverejňovanie a rozširovanie reklamných textov a materiálov; obchodný manažment a poradenstvo; prezentácia výrobkov a služieb v komunikačných médiách; organizovanie reklamných hier na propagáciu predaja; vyhľadávanie sponzorov; poradenské a informačné služby v oblasti uvedených služieb v triede 35; komerčné informačné kancelárie; produkcia reklamných filmov; služby výberu umelcov, účinkujúcich do zábavných relácií, spevákov, tanečníkov a nových tvárí (modeliek, modelov, hostesiek).

38 - Televízne a rozhlasové vysielanie všetkých druhov programov; komunikačné služby prostredníctvom audiotextu, textu, rozhlasu, televízie, počítačovej siete, mobilných telefónov, poskytovanie telekomunikačných služieb; poskytovanie telekomunikačného pripojenia do svetovej počítačovej siete; poskytovanie telekomunikačných kanálov na telenákupe; poskytovanie priestoru na diskusiu na internete; prenos a šírenie správ, informácií, publikácií, audiovizuálnych diel prostredníctvom komunikačných sietí vrátane internetu; tlačové kancelárie; poradenské a informačné služby v oblasti uvedených služieb v triede 38.

41 - Výroba televíznych a rozhlasových programov; výroba publicistických, spravodajských, zábavných, vzdelávacích, kultúrnych a športových programov; výroba hudobných programov; hudobno-skladateľské služby; organizovanie zábavných, kultúrnych, športových a vzdelávacích podujatí; vzdelávacia činnosť; organizovanie vedomostných, športových, zábavných, hudobných a športových súťaží; zábavné služby; organizovanie zábav, karnevalov, plesov; plánovanie a organizovanie večierkov; moderovanie relácií, programov a podujatí; zábavné parky; služby a zábava poskytované v prázdninových táboroch; služby klubov zdravia; výchovno-zábavné klubové služby; organizovanie a vedenie seminárov, kongresov, školení, konferencií; organizovanie živých seminárov, kongresov, školení, konferencií; organizovanie súťaží krásy; organizovanie živých vystúpení; živé predstavenia; produkcia filmov s výnimkou reklamných; divadelná a hudobná tvorba, služby filmových, divadelných a nahrávacích štúdií; dabingové služby; požičiavanie filmov; požičiavanie filmových premietacích prístrojov a príslušenstva; divadelné predstavenia; výroba divadelných alebo iných predstavení; služby agentúr sprostredkujúcich divadelných, koncertných a varietných umelcov; rezervácia vstupeniek; výroba a prenájom zvukových a zvukovo-obrazových nahrávok; vydateľská a nakladateľská činnosť s výnimkou vydávania reklamných materiálov; vydávanie kníh, časopisov a iných tlačovín s výnimkou reklamných textov; zverejňovanie a vydávanie textov okrem reklamných; poskytovanie elektronických publikácií online; vydávanie a zverejňovanie elektronických publikácií; elektronická edičná činnosť (DTP služby); organizovanie kultúrnych alebo vzdelávacích výstav; modelingové služby pre umelcov; kempingové služby spojené so športovým programom; služby súvisiace s telesnými cvičeniami; zábavné služby nočných klubov; poskytovanie počítačových hier (online); informácie o výchove, vzdelávaní; informácie o možnostiach rozptýlenia; informácie o možnostiach zábavy a rekreácie; informácie, správy, novinky z oblasti šoubiznisu; prekladateľské služby; prenájom dekorácií; poskytovanie služieb na oddych a rekreáciu; prenájom audiopriestrojov, videopriestrojov, videorekordérov, premietacích, televíznych prijímačov, filmov, kultúrnych a vzdelávacích potrieb a prístrojov; prenájom športového výstroja s výnimkou dopravných prostriedkov; reportérske služby; pomoc pri výbere povolania; organizovanie lotérií a stávkových hier; poradenské a informačné služby v oblasti uvedených služieb v triede 41; všetky uvedené služby tiež vrátane služieb poskytovaných prostredníctvom internetu, online a interaktívnych počítačových služieb.

(540)



(550) obrazová

(591) odtiene modrej, sivej, striebornej, zlatá, čierna

(732) MARKÍZA - SLOVAKIA, spol. s r. o., Bratislavská 1/a, 843 56 Bratislava - Záhorská Bystrica, SK;

(740) FAJNOR IP s.r.o., Bratislava, SK;

(111) 235017

(151) 13.6.2013

(156) 29.11.2022

(180) 29.11.2032

(210) 5857-2012

(220) 29.11.2012

(442) 1.3.2013

(450) 2.8.2013

10(511) 9, 16, 35, 38, 41

(511) 9 - Zvukové, obrazové a zvukovo-obrazové nahrávky na všetkých druhoch nosičov, ako aj v digitálnej (elektronickej) podobe, informácie, dáta, databázy, katalógy, programy v elektronickej podobe; elektronické publikácie s možnosťou kopírovania; prístroje na nahrávanie, prenos a reprodukciu zvuku alebo obrazu.

16 - Noviny, časopisy, periodiká, knihy a iné tlačoviny, výrobky z papiera, kartónu a lepenky, ktoré nie sú zahrnuté v iných triedach; papiernický tovar a písacie potreby, vzdelávacie a učebné potreby okrem prístrojov, divadelné dekorácie, papierové propagačné materiály, letáky, prospekty, pohľadnice, obálky, obaly (papiernický tovar), peračníky, puzdrá na perá, štítky (papierové nálepky), vyučovacie pomôcky vo forme hier, kancelárske potreby s výnimkou nábytku, kalendáre, príručky, plagáty, listový papier, stolové prestieranie z papiera, papierové obrusy, záložky do kníh, vrecká z papiera alebo plastických materiálov, školské potreby s výnimkou prístrojov, papierové podložky na stôl, nálepky na kancelárske použitie alebo pre domácnosť, ročenky, stojany na perá a ceruzky, papierové podložky pod poháre, oznámenia (papiernický tovar), papierové vlnky, papierové zástavy, nože na papier, otvárače na listy, papierové obrúsky, puzdrá na písacie potreby, pútače z papiera alebo lepenky, papierové obrúsky, utierky, etikety s výnimkou textilných, lepiace štítky, darčekové a reklamné predmety z papiera.

35 - Reklamná činnosť; prenájom reklamného času vo všetkých komunikačných médiách, ako aj v počítačovej komunikačnej sieti; prenájom reklamných materiálov; prenájom reklamných plôch; televízna a rozhlasová reklama; rozširovanie reklamných alebo inzertných oznamov a materiálov; organizovanie výstav na komerčné alebo reklamné účely; vydávanie, zverejňovanie a rozširovanie reklamných textov a materiálov; obchodný manažment a poradenstvo; prezentácia výrobkov a služieb v komunikačných médiách; organizovanie reklamných hier na propagáciu predaja; vyhľadávanie sponzorov; poradenské a informačné služby v oblasti uvedených služieb v triede 35; komerčné informačné kancelárie; produkcia reklamných filmov; služby výberu umelcov, účinkujúcich do zábavných relácií, spevákov, tanečníkov a nových tvárí (modeliek, modelov, hostesiek).



38 - Televízne a rozhlasové vysielanie všetkých druhov programov; komunikačné služby prostredníctvom audiotextu, textu, rozhlasu, televízie, počítačovej siete, mobilných telefónov, poskytovanie telekomunikačných služieb; poskytovanie telekomunikačného pripojenia do svetovej počítačovej siete; poskytovanie telekomunikačných kanálov na telenákupy; poskytovanie priestoru na diskusiu na internete; prenos a šírenie správ, informácií, publikácií, audiovizuálnych diel prostredníctvom komunikačných sietí vrátane internetu; tlačové kancelárie; poradenské a informačné služby v oblasti uvedených služieb v triede 38.

41 - Výroba televíznych a rozhlasových programov; výroba publicistických, spravodajských, zábavných, vzdelávacích, kultúrnych a športových programov; výroba hudobných programov; hudobno-skladateľské služby; organizovanie zábavných, kultúrnych, športových a vzdelávacích podujatí; vzdelávacia činnosť; organizovanie vedomostných, športových, zábavných, hudobných a športových súťaží; zábavné služby; organizovanie zábav, karnevalov, plesov; plánovanie a organizovanie večierkov; moderovanie relácií, programov a podujatí; zábavné parky; služby a zábava poskytované v prázdninových táboroch; služby klubov zdravia; výchovno-zábavné klubové služby; organizovanie a vedenie seminárov, kongresov, školení, konferencií; organizovanie živých seminárov, kongresov, školení, konferencií; organizovanie súťaží krásy; organizovanie živých vystúpení; živé predstavenia; produkcia filmov s výnimkou reklamných; divadelná a hudobná tvorba, služby filmových, divadelných a nahrávacích štúdií; dabingové služby; požičiavanie filmov; požičiavanie filmových premietačích prístrojov a príslušenstva; divadelné predstavenia; výroba divadelných alebo iných predstavení; služby agentúr sprostredkujúcich divadelných, koncertných a varietných umelcov; rezervácia vstupeniek; výroba a prenájom zvukových a zvukovo-obrazových nahrávok; vydavateľská a nakladateľská činnosť s výnimkou vydávania reklamných materiálov; vydávanie kníh, časopisov a iných tlačovín s výnimkou reklamných textov; zverejňovanie a vydávanie textov okrem reklamných; poskytovanie elektronických publikácií online; vydávanie a zverejňovanie elektronických publikácií; elektronická edičná činnosť (DTP služby); organizovanie kultúrnych alebo vzdelávacích výstav; modelingové služby pre umelcov; kempingové služby spojené so športovým programom; služby súvisiace s telesnými cvičeniami; zábavné služby nočných klubov; poskytovanie počítačových hier (online); informácie o výchove, vzdelávaní; informácie o možnostiach rozptýlenia; informácie o možnostiach zábavy a rekreácie; informácie, správy, novinky z oblasti šoubiznisu; prekladateľské služby; prenájom dekorácií; poskytovanie služieb na oddych a rekreáciu; prenájom audiopriestrojov, videopriestrojov, videorekordérov, premietačiek, televíznych prijímačov, filmov, kultúrnych a vzdelávacích potrieb a prístrojov; prenájom športového výstroja s výnimkou dopravných prostriedkov; reportárske služby; pomoc pri výbere povolania; organizovanie lotérií a stávkových hier; poradenské a informačné služby v oblasti uvedených služieb v triede 41; všetky uvedené služby tiež vrátane služieb poskytovaných prostredníctvom internetu, online a interaktívnych počítačových služieb.

(540)



(550) obrazová

- (591) odtiene sivej, žltá, červená, biela, modrá  
 (732) MARKÍZA - SLOVAKIA, spol. s r. o., Bratislavská 1/a, 843 56 Bratislava - Záhorská Bystrica, SK;  
 (740) FAJNOR IP s.r.o., Bratislava, SK;

**(111) 235172**

- (151) 11.7.2013  
 (156) 21.12.2022  
 (180) 21.12.2032  
 (210) 1952-2012  
 (220) 21.12.2012  
 (442) 3.4.2013  
 (450) 3.9.2013

**10(511) 9, 38, 41**

- (511) 9 - Zvukové, obrazové a zvukovo-obrazové nahrávky na všetkých druhoch nosičov, ako aj v digitálnej (elektronickej) podobe, informácie, dáta, databázy, katalógy, programy v elektronickej podobe; elektronické publikácie s možnosťou kopírovania.

38 - Televízne a rozhlasové vysielanie všetkých druhov programov; komunikačné služby prostredníctvom audiotextu, textu, rozhlasu, televízie, počítačovej siete, mobilných telefónov, poskytovanie telekomunikačných služieb; poskytovanie telekomunikačného pripojenia do svetovej počítačovej siete; poskytovanie telekomunikačných kanálov na telenákupy; poskytovanie priestoru na diskusiu na internete; prenos a šírenie správ, informácií, publikácií, audiovizuálnych diel prostredníctvom komunikačných sietí vrátane internetu; tlačové kancelárie; poradenské a informačné služby v oblasti uvedených služieb v triede 38.

41 - Výroba televíznych a rozhlasových programov; výroba publicistických, spravodajských, zábavných, vzdelávacích, kultúrnych a športových programov; výroba hudobných programov; hudobno-skladateľské služby; organizovanie zábavných, kultúrnych, športových a vzdelávacích podujatí; vzdelávacia činnosť; organizovanie vedomostných, športových, zábavných, hudobných a športových súťaží; zábavné služby; organizovanie zábav, karnevalov, plesov; plánovanie a organizovanie večierkov; moderovanie relácií, programov a podujatí; zábavné parky; služby a zábava poskytované v prázdninových táboroch; služby klubov zdravia; výchovno-zábavné klubové služby; organizovanie a vedenie seminárov, kongresov, školení, konferencií; organizovanie živých seminárov, kongresov, školení, konferencií; organizovanie súťaží krásy; organizovanie živých vystúpení; živé predstavenia; produkcia filmov s výnimkou reklamných; divadelná a hudobná tvorba, služby filmových, divadelných a nahrávacích štúdií; dabingové služby; požičiavanie filmov; požičiavanie filmových premietačích prístrojov a príslušenstva; divadelné predstavenia; výroba divadelných alebo iných predstavení; služby agentúr sprostredkujúcich divadelných, koncertných a varietných umelcov; rezervácia vstupeniek; výroba a prenájom zvukových a zvukovo-obrazových nahrávok; vydavateľská a nakladateľská činnosť s výnimkou vydávania reklamných materiálov; vydávanie kníh, časopisov a iných tlačovín s výnimkou reklamných textov; zverejňovanie a vydávanie textov okrem reklamných; poskytovanie elektronických publikácií online; vydávanie a zverejňovanie elektronických publikácií; elektronická edičná činnosť (DTP služby); organizovanie kultúrnych alebo vzdelávacích výstav; modelingové služby pre umelcov; kempingové služby spojené so športovým programom; služby súvisiace s telesnými cvičeniami; zábavné služby nočných klubov; poskytovanie počítačových hier (online); informácie o výchove, vzdelávaní; informácie o možnostiach rozptýlenia; informácie o možnostiach zábavy a rekreácie; informácie, správy, novinky z oblasti šoubiznisu; prekladateľské služby; prenájom dekorácií; poskytovanie služieb na oddych a rekreáciu; prenájom audiopriestrojov, videopriestrojov, videorekordérov, premietačiek, televíznych prijímačov, filmov, kultúrnych a vzdelávacích potrieb a prístrojov; prenájom športového výstroja s výnimkou

dopravných prostriedkov; reportérske služby; pomoc pri výbere povolania; organizovanie lotérií a stávkových hier; poradenské a informačné služby v oblasti uvedených služieb v triede 41; všetky uvedené služby tiež vrátane služieb poskytovaných prostredníctvom internetu, online a interaktívnych počítačových služieb.

(540)



(550) obrazová

(591) modrá, čierna, biela

(732) MARKÍZA - SLOVAKIA, spol. s r.o., Bratislavská 1/a, 843 56 Bratislava - Záhorská Bystrica, SK;

(740) FAJNOR IP s.r.o., Bratislava, SK;

**(111) 235667**

(151) 11.9.2013

(156) 15.6.2022

(180) 15.6.2032

(210) 993-2012

(220) 15.6.2012

(442) 3.6.2013

(450) 4.11.2013

**10(511) 35, 36, 41**

(511) 35 - Prieskum trhu a marketing; marketingové štúdie; obchodné alebo podnikateľské informácie a prieskum; činnosť organizačných a ekonomických poradcov; obchodný manažment a podnikové poradenstvo, poradenstvo v obchodnej činnosti; pomoc pri riadení komerčných a priemyselných podnikov; administratívne práce; sprostredkovateľská činnosť s tovarmi; organizovanie a zabezpečovanie kurzov, výstav, veľtrhov, kultúrnych a spoločenských podujatí na komerčné účely; zásobovanie služby pre tretie osoby (nákup tovarov a služieb pre iné podniky); organizovanie, budovanie a propagovanie vernostného alebo klubového systému a programov pre firmy a spotrebiteľov vrátane prieskumu, vyhodnocovania a odmeňovania nákupného správania firiem a spotrebiteľov; organizovanie obchodných činností zameraných na rast vernosti zákazníkov, najmä prostredníctvom kariet na zľavu alebo klubových kariet; propagácia vernostných kariet a platobných kariet pri predaji tovaru; obchodno-marketingové služby v oblasti vernostných programov; organizovanie, prevádzkovanie a riadenie programov vernosti zákazníka na obchodné, propagačné a/alebo reklamné účely; propagácia tovarov a služieb iných podnikateľov prostredníctvom zákazníckych vernostných, bonusových a splátkových programov, prostredníctvom kreditných kariet a finančných služieb; podpora predaja prostredníctvom vernostných a bonusových programov pre používateľov kreditných kariet, najmä poskytovanie hotovostných a iných zliav za používanie kreditných kariet; sprostredkovanie obchodnej správy a obchodnej administratívy siete obchodov a obchodných stredísk; fakturácia; grafická úprava tlačovín na reklamné účely; kancelárie zaoberajúce sa dovozom a vývozom; zbieranie údajov do počítačových databáz; komerčné informačné kancelárie; reklamné služby; obchodná administratíva; online reklama na počítačovej komunikačnej sieti; administratívne spracovanie obchodných objednávok; obchodné informácie a rady spotrebiteľom; poskytovanie služieb reklamných internetových vyhľadávačov; podpora predaja (pre tretie osoby); služby porovnávania cien; predvádzanie tovaru; prenájom reklamného času vo všetkých komunikačných médiách; vzťahy

s verejnosťou; reklamné agentúry; správa počítačových súborov; zhromažďovanie rozličných výrobkov (okrem dopravy) s cieľom umožniť zákazníkovi, aby si mohli tieto výrobky pohodlne prehladať a nakupovať, a to prostredníctvom maloobchodných predajní, veľkoobchodných predajní, prostredníctvom katalógového predaja alebo elektronickými prostriedkami, prostredníctvom webových stránok alebo prostredníctvom telenákupu; obchodná správa licencií výrobkov a služieb pre tretie osoby; analýzy nákupných cien, veľkoobchodných cien; prenájom reklamných plôch; poskytovanie informácií o uvedených službách prostredníctvom komunikačných médií, elektronickej pošty, SMS správ, počítačových sietí a internetu; inzertná činnosť včítane poskytovaná uvedených služieb online (prostredníctvom počítačových a iných sietí); prezentácia služieb na internete; propagácia predaja účtov kreditných kariet prostredníctvom organizovania podnecujúcich odmeňovacích programov; propagácia predaja finančných účtov prostredníctvom organizovania podnecujúcich odmeňovacích programov; marketingové služby v oblasti finančnictva, poisťovníctva a investícií; propagácia otvorenia a vedenia finančných produktov, účtov pasív a účtov spotrebiteľských úverov prostredníctvom finančných bonusových a podnecujúcich programov.

36 - Bonusové programy pre používateľov kreditných kariet, najmä poskytovanie hotovostných a iných zliav za používanie kreditných kariet; monitorovanie správ o spotrebiteľských úveroch zákazníkov a upozorňovanie, ak v nich dôjde k akýmkoľvek zmenám (finančné služby); faktoring a forfajting; finančné analýzy; finančné informácie; informácie o poistení, sprostredkovanie poistenia, poisťovací agenti, poradenstvo v oblasti poistenia; uzatváranie poisťiek; investičné služby, kapitálové investície; sprostredkovanie investičných služieb; finančné konzultačné služby; konzultačné služby v oblasti poisťovníctva; prenájom a správa nehnuteľností, oceňovanie a odhady nehnuteľností; sprostredkovanie nehnuteľností; finančný lízing; obstarávateľská činnosť v oblasti správy a prenájmu nehnuteľností; vernostné programy a programy odmeňovania pre používateľov kreditných kariet; služby úverových ústavov, ktoré nie sú bankami; služby bezhotovostného zúčtovacieho centra; služby finančného zúčtovacieho systému; služby elektronických finančných kariet; hotovostné platby; služby poskytované v súvislosti s vydávaním platobných kariet a akreditívov; služby bankových ústavov alebo im podobných inštitúcií, ako napr. zmenárenské a kliringové; služby v oblasti finančnictva a bankovníctva; služby platenia účtov; služby kreditných kariet; služby debetných kariet; služby nákupných kariet; služby predplatných kariet; služby elektronických kreditných a debetných transakcií; služby platobných úhrad; rozširovanie finančných informácií prostredníctvom globálnej počítačovej siete; poisťovníctvo; finančné služby; peňažníctvo; bankovníctvo; finančný manažment; finančné poradenstvo; garancie; záruky; kaucie; vydávanie kreditných kariet; zmenárenské služby; realitné kancelárie, poskytovanie informácií o uvedených službách prostredníctvom komunikačných médií, elektronickej pošty, SMS správ, počítačových sietí a internetu; finančné služby, hlavne bankovníctvo; kreditné karty; obchodné a spotrebiteľské úvery a financovanie; realitné a hypotekárne maklérsstvo; manažment, plánovanie a poradenstvo v oblasti správy majetku a nehnuteľností; investovanie do cenných papierov a fondov a investičné poradenské a konzultačné služby; maklérsstvo cenných papierov; podpora bezpečných finančných prevodov, hlavne elektronického prevodu kapitálu, elektronických hotovostných prevodov, elektronických prevodov prostredníctvom kreditných kariet, elektronického uhrádzania účtov a elektronických debetných operácií; poskytovanie interaktívnych okamžitých správ a informácií v bankovom a finančnom sektore cez svetovú počítačovú sieť online; sprostredkovanie všetkých vymenovaných služieb v triede 36.

41 - Organizovanie a zabezpečovanie kurzov, školení, seminárov; organizovanie a zabezpečovanie výstav, kultúrnych a spoločenských podujatí na nekomerčné účely.

(540)

**PARTNERS FOR YOU**

(550) obrazová

(591) bordová, sivá

(732) PARTNERS GROUP SK s. r. o., Slávičie údolie 106, 811 02 Bratislava, SK;

(740) Bachratá Magdaléna, Mgr., Bratislava, SK;

**(111) 235668**

(151) 11.9.2013

(156) 15.6.2022

(180) 15.6.2032

(210) 992-2012

(220) 15.6.2012

(442) 3.6.2013

(450) 4.11.2013

**10(511) 35, 36, 41**

(511) 35 - Prieskum trhu a marketing; marketingové štúdie; obchodné alebo podnikateľské informácie a prieskum; činnosť organizačných a ekonomických poradcov; obchodný manažment a podnikové poradenstvo, poradenstvo v obchodnej činnosti; pomoc pri riadení komerčných a priemyselných podnikov; administratívne práce; sprostredkovateľská činnosť s tovarmi; organizovanie a zabezpečovanie kurzov, výstav, veľtrhov, kultúrnych a spoločenských podujatí na komerčné účely; zásobovacie služby pre tretie osoby (nákup tovarov a služieb pre iné podniky); organizovanie, budovanie a propagovanie vernostného alebo klubového systému a programov pre firmy a spotrebiteľov vrátane prieskumu, vyhodnocovania a odmeňovania nákupného správania firiem a spotrebiteľov; organizovanie obchodných činností zameraných na rast vernosti zákazníkov, najmä prostredníctvom kariet na zľavu alebo klubových kariet; propagácia vernostných kariet a platobných kariet pri predaji tovaru; obchodno-marketingové služby v oblasti vernostných programov; organizovanie, prevádzkovanie a riadenie programov vernosti zákazníka na obchodné, propagačné a/alebo reklamné účely; propagácia tovarov a služieb iných podnikateľov prostredníctvom zákazníckych vernostných, bonusových a splátkových programov, prostredníctvom kreditných kariet a finančných služieb; podpora predaja prostredníctvom vernostných a bonusových programov pre používateľov kreditných kariet, najmä poskytovanie hotovostných a iných zliav za používanie kreditných kariet; sprostredkovanie obchodnej správy a obchodnej administratívy siete obchodov a obchodných stredísk; fakturácia; grafická úprava tlačovín na reklamné účely; kancelárie zaoberajúce sa dovozom a vývozom; zbieranie údajov do počítačových databáz; komerčné informačné kancelárie; reklamné služby; obchodná administratíva; online reklama na počítačovej komunikačnej sieti; administratívne spracovanie obchodných objednávok; obchodné informácie a rady spotrebiteľom; poskytovanie služieb reklamných internetových vyhľadávačov; podpora predaja (pre tretie osoby); služby porovnávania cien; predvádzanie tovaru; prenájom reklamného času vo všetkých komunikačných médiách; vzťahy s verejnosťou; reklamné agentúry; správa počítačových súborov; zhromažďovanie rozličných výrobkov (okrem dopravy) s cieľom umožniť zákazníkovi, aby si mohli tieto výrobky pohodlne prehliadať a nakupovať, a to prostredníctvom maloobchodných predajní, veľkoobchodných predajní, prostredníctvom katalógového predaja alebo elektronickými prostriedkami, prostredníctvom webových stránok alebo prostredníctvom telenákupu; obchodná správa licencií výrobkov a služieb pre tretie osoby; analýzy nákupných cien, veľkoobchodných cien; prenájom reklamných plôch; poskytovanie informácií o uvedených službách prostredníctvom komunikačných médií, elektronickej pošty, SMS správ, počítačových sietí a internetu; inzertná činnosť včítane poskytovaná uvedených služieb online

(prostredníctvom počítačových a iných sietí); prezentácia služieb na internete; propagácia predaja účtov kreditných kariet prostredníctvom organizovania podnecujúcich odmeňovacích programov; propagácia predaja finančných účtov prostredníctvom organizovania podnecujúcich odmeňovacích programov; marketingové služby v oblasti finančnictva, poisťovníctva a investícií; propagácia otvorenia a vedenia finančných produktov, účtov pasív a účtov spotrebiteľských úverov prostredníctvom finančných bonusových a podnecujúcich programov.

36 - Bonusové programy pre používateľov kreditných kariet, najmä poskytovanie hotovostných a iných zliav za používanie kreditných kariet; monitorovanie správ o spotrebiteľských úveroch zákazníkov a upozorňovanie, ak v nich dôjde k akýmkoľvek zmenám (finančné služby); faktoring a forfajting; finančné analýzy; finančné informácie; informácie o poistení, sprostredkovanie poistenia, poisťovací agenti, poradenstvo v oblasti poistenia; uzatváranie poistiek; investičné služby, kapitálové investície; sprostredkovanie investičných služieb; finančné konzultačné služby; konzultačné služby v oblasti poisťovníctva; prenájom a správa nehnuteľností, oceňovanie a odhady nehnuteľností; sprostredkovanie nehnuteľností; finančný lízing; obstarávateľská činnosť v oblasti správy a prenájomu nehnuteľností; vernostné programy a programy odmeňovania pre používateľov kreditných kariet; služby úverových ústavov, ktoré nie sú bankami; služby bezhotovostného zúčtovacieho centra; služby finančného zúčtovacieho systému; služby elektronických finančných kariet; hotovostné platby; služby poskytované v súvislosti s vydávaním platobných kariet a akreditívov; služby bankových ústavov alebo im podobných inštitúcií, ako napr. zmenárenské a kliringové; služby v oblasti finančnictva a bankovníctva; služby platenia účtov; služby kreditných kariet; služby debetných kariet; služby nákupných kariet; služby predplatných kariet; služby elektronických kreditných a debetných transakcií; služby platobných úhrad; rozširovanie finančných informácií prostredníctvom globálnej počítačovej siete; poisťovníctvo; finančné služby; peňažníctvo; bankovníctvo; finančný manažment; finančné poradenstvo; garancie; záruky; kaucie; vydávanie kreditných kariet; zmenárenské služby; realitné kancelárie, poskytovanie informácií o uvedených službách prostredníctvom komunikačných médií, elektronickej pošty, SMS správ, počítačových sietí a internetu; finančné služby, hlavne bankovníctvo; kreditné karty; obchodné a spotrebiteľské úvery a financovanie; realitné a hypotekárne maklérsstvo; manažment, plánovanie a poradenstvo v oblasti správy majetku a nehnuteľností; investovanie do cenných papierov a fondov a investičné poradenské a konzultačné služby; maklérsstvo cenných papierov; podpora bezpečných finančných prevodov, hlavne elektronického prevodu kapitálu, elektronických hotovostných prevodov, elektronických prevodov prostredníctvom kreditných kariet, elektronického uhrádzania účtov a elektronických debetných operácií; poskytovanie interaktívnych okamžitých správ a informácií v bankovom a finančnom sektore cez svetovú počítačovú sieť online; sprostredkovanie všetkých vymenovaných služieb v triede 36.

41 - Organizovanie a zabezpečovanie kurzov, školení, seminárov; organizovanie a zabezpečovanie výstav, kultúrnych a spoločenských podujatí na nekomerčné účely.

(540)

**FINANČNÉ SLUŽBY INAK**

(550) obrazová

(591) bordová, sivá

(732) PARTNERS GROUP SK s. r. o., Slávičie údolie 106, 811 02 Bratislava, SK;

(740) Bachratá Magdaléna, Mgr., Bratislava, SK;

- (111) **235926**  
 (151) 22.10.2013  
 (156) 29.10.2022  
 (180) 29.10.2032  
 (210) 1598-2012  
 (220) 29.10.2012  
 (442) 3.5.2013  
 (450) 2.12.2013
- 10(511) 35, 38, 41**  
 (511) 35 - Reklama, online reklama na počítačovej komunikačnej sieti, rozhlasová reklama, televízna reklama, rozširovanie reklamných materiálov zákazníkom (letáky, prospekty, tlačivá, vzorky), vedenie kartoték v počítači, kopírovanie alebo rozmnožovanie dokumentov, spracovanie textov, rozširovanie reklamných alebo inzertných oznamov, uverejňovanie reklamných textov, vydávanie a aktualizovanie reklamných materiálov, zbieranie údajov do počítačových databáz, zoradovanie údajov v počítačových databázach, grafická úprava tlačovín na reklamné účely, prezentácia výrobkov v komunikačných médiách pre maloobchod, maloobchodná činnosť s magnetickými nosičmi údajov, s nosičmi zvukových záznamov, s nosičmi zvukovo-obrazových záznamov, s audiovizuálnymi diskami, s programovým vybavením počítačov, so softvérom, s počítačovými hrami, prenájom reklamných plôch, organizovanie komerčných alebo reklamných výstav alebo veľtrhov, organizovanie výstav na komerčné alebo reklamné účely, predvádzanie tovaru, zasielanie reklamných materiálov zákazníkom.
- 38 - Rozhlasové vysielanie, televízne vysielanie, vysielanie káblovej televízie, rádiové vysielanie, elektronická pošta, počítačová komunikácia, prenos správ a obrazových informácií pomocou počítača, komunikácia prostredníctvom optických káblov, mobilné telefóny (komunikácia), komunikácia pomocou počítačových terminálov, prenos signálu pomocou satelitu, tlačové kancelárie, spravodajské agentúry, prenájom prístrojov na prenos správ, poskytovanie telekomunikačného pripojenia do svetovej počítačovej siete.
- 41 - Digitálna tvorba obrazov na výstupných zariadeniach, prenájom divadelných dekorácií, prenájom dekorácií, divadelné predstavenia, elektronická edičná činnosť v malom, estrády, filmová tvorba, prenájom filmových premietačiek a príslušenstva, filmové štúdiá, prenájom filmov, fotografická reportáž, fotografovanie, fotografovanie na mikrofilm, hranie o peniaze, hudobné skladateľské služby, informácie o možnostiach rekreácie, rozptýlenia a zábavy, informácie o výchove a vzdelávaní, prevádzkovanie kasín, výchovno-zábavné klubové služby, vydávanie kníh, organizovanie a vedenie konferencií, kongresov, koncertov, seminárov, sympózií, kultúrnych a vzdelávacích výstav, organizovanie lotérií, plesov, predstavení, športových súťaží, súťaží krásy, vedomostných a zábavných súťaží, živých vystúpení, služby nahrávacích štúdií, nahrávanie videopások, nočné kluby, obveselenie, písanie textov (okrem reklamných), plánovanie a organizovanie večierkov, poskytovanie elektronických publikácií online (bez možnosti kopírovania), poskytovanie online počítačových hier z počítačových sietí, postsynchronizácia, dabing, požičiavanie filmov, požičiavanie filmových premietačiek a príslušenstva, požičiavanie videopások, požičovne kníh, služby prázdninových táborov (zábava), organizovanie predstavení (manažérske služby), prenájom audionahrávok, prenájom audiopriestrojov, prenájom kinematografických filmov, prenájom osvetľovacích prístrojov do divadelných sál a televíznych štúdií, prenájom rozhlasových a televíznych prijímačov, prenájom videokamier, prenájom videorekordérov, prevádzkovanie karaoke, kinosál, športových zariadení, redigovanie scenárov, informácie o možnostiach rekreácie, reportérske služby, rezervácia vstupeniek, rozhlasová zábava, rozhlasové a televízne programy, strihanie videopások, televízna zábava, titulky, tvorba videofilmov, umelecké módné agentúry, organizovanie a plánovanie večierkov, predaj vstupeniek na zábavné predstavenia, vydávanie kníh, vydávanie textov s výnimkou reklamných alebo náborových, výroba divadelných alebo iných predstavení, výroba rozhlaso-

vých a televíznych programov, výroba, tvorba videofilmov, zábava, pobavenie, živé predstavenie, prenájom zvukových nahrávacích zariadení.

**(540) Rodinné prípady**

- (550) slovná  
 (732) MARKÍZA - SLOVAKIA, spol. s r.o., Bratislavská 1/a, 843 56 Bratislava - Záhorská Bystrica, SK;  
 (740) FAJNOR IP s.r.o., Bratislava, SK;

**(111) 236786**

- (151) 26.2.2014  
 (156) 23.1.2022  
 (180) 23.1.2032  
 (210) 104-2012  
 (220) 23.1.2012  
 (442) 3.5.2012  
 (450) 2.4.2014

**10(511) 6, 7, 11, 19, 35, 40**

- (511) 6 - Písmená a číslice z obyčajných kovov s výnimkou písmen a číslic ako tlačových znakov; drobné kovové odliatky na náhrobné dosky a pomníky; kovové pamätné tabule; kovové držiaky na kvetináče; kvetináče z obyčajných kovov; bronz, mosadz, oceľ a antikorová oceľ na náhrobky; bronzové, mosadzné, antikorové alebo oceľové odliatky na náhrobky; náhrobné pomníky z bronzu; umelecké diela a odliatky z bronzu; umelecké predmety z bronzu; kovové gravírovacie platne; bronzové sošky; sochy a sošky z iných ako drahých kovov; bronzové ozdoby; kovové náhrobné pomníky; kovové pomníky a kovové pamätné dosky; pomníky z iných ako drahých kovov; pomníky z obyčajných kovov; kovové hrobky; kovové odliatky na náhrobky; odliatky z obyčajných kovov ako dekoratívne predmety; umelecké diela a odliatky z obyčajných kovov; kovové náhrobné dosky; náhrobné kamene z iných ako drahých kovov; kovové náhrobné pomníky; kovové kríže, kovové príchytky na bridlice; drobný železiarsky tovar; kovanie na truhly; príslušenstvo na truhly z obyčajných kovov; kovové obruby hrobiek; kovové hrobky; mosadzné odliatky na náhrobné dosky a pomníky; odliatky z ušľachtilej ocele na náhrobné dosky a pomníky; drobná antikorová plastika; sochy, sošky, kríže a figuríny z obyčajných kovov; kovové vázy; kovové pamätné tabule; pamätné tabule z obyčajných kovov; plechové ozdobné predmety na hroby; kovové ozdobné lišty; ozdobné predmety z obyčajných kovov; cinové platne, plechy; kovové schodiská; kovové tyče na stredové zábradlie schodisk; kovové komponenty schodov; hliníkové rámy; kovové rámy pre lisované tvary; kovové lemovacie rámy; kovové oblúkové rámy na pridržiavanie rastlín; kovové tlačiarenské rámy; galvanizačné zariadenia; galvanizéry; železiarsky tovar; bezpečnostné schránky; všetky uvedené tovary sa týkajú iba oblasti pohrebniectva a výroby pietnych predmetov.

7 - Stroje a obrábacie stroje; stroje na opracovávanie kameňa, brúsky (ako stroje); brúsne kotúče (ako časti strojov); drviace stroje; ručné nástroje a náradie na iný než ručný pohon; odlievacie formy (časti strojov); razidlá ako stroje; rytecké stroje; vŕtacie hlavy ako časti strojov; vŕtacie korunky ako časti strojov; vŕtacie stroje; gravírovacie stroje s pantografom; automatické tlačiarenské stroje; bodové tlačiarenské hlavice na mechanické tlačiarenské stroje (iné ako na kancelárske účely); flexografické tlačiarenské dosky; kontaktné tlačiarenské stroje; lisovacie nástroje (časti strojov); stroje na lisovanie materiálov; lisovacie stroje na lisovanie súčiastok z plechových materiálov; lisovacie valce (časti strojov); lisovnice na tvarovanie kovov; lisovnice na lisovanie plechov; razidlá používané pri lisovaní materiálov; stroje na konečné lisovanie; obrábacie stroje riadené počítačovým softvérom; pneumatické kladivá; stroje a nástroje na vŕtanie do kovu a do kameňa; odlievacie formy; elektrické ručné vŕtačky; elektrické nožnice; automatické brúsne stroje; časti strojov s diamantovým hrotom; čepele na strojové hobličky; brúsne nástroje ako časti strojov; brús-

ne stroje; číslicovo riadené stroje; číslicovo riadené univerzálne nástrojárske frézovacie stroje; čistiace zariadenie s kefami (stroj); diamantové frézovacie náradie pre stroje; diamantové rezacie nástroje pre stroje; diamantové vrtacie náradie pre stroje; držiaky náradia pre kovoobrábacie stroje (časti strojov); násadky vrtákov (časti strojov); vrtáky do kameňa ako časti strojov; elektrické brúsiace zariadenie; elektricky poháňané náradie; motory a hnacie stroje okrem motorov pre pozemné vozidlá; súkolesia, prevody a ich časti okrem súkolesí a prevodov do pozemných vozidiel; poľnohospodárske náradie okrem náradia na ručný pohon; liahne.

11 - Zariadenia na osvetľovanie; lampáše; lampáše z keramiky; držiaky na lampy; závesné stropné lampy; základne pre neelektrické lampy; visiace lampy; stojanové lampy; stojany na lampy; solárne lampy; olejové lampy; nočné svietidlá, iné ako sviečky; elektrické sviečky; lampové horáky; elektrické lampy; lampy na svietenie; liehové horáky, kahany; osvetľovacie prístroje a zariadenia; plášte svietidiel; svetlá na pomníky, hrobky a náhrobné kamene; svietiace domové čísla; elektrické žiarovky a žiarivky.

19 - Pomníky s výnimkou kovových; pomníky z granitu; pomníky z kameňa; pomníky z mramoru; nekovové pamätne tabule; alabastrové sklo; altánky; náhrobné dosky s výnimkou kovových; sochy, sošky, busty, figuríny a kríže z kameňa, betónu alebo z mramoru; hrobky s výnimkou kovových; náhrobné kamene; ohrady hrobiek alebo hrobov s výnimkou kovových; pamätne tabule s výnimkou kovových; umelecké diela z kameňa, betónu a mramoru; pomníky okrem kovových; betónové kvetináče; kamenné kvetináče; kvetináče z mramoru; všetky uvedené tovary sa týkajú iba oblasti pohrebničníctva a výroby pietnych predmetov.

35 - Odborné obchodné poradenstvo pri predaji náradia, nástrojov a tovarov pre kamenárov a výrobcov hrobiek a náhrobných kameňov; odborné obchodné poradenstvo pri predaji pietneho tovaru, najmä pomníkov, truhel, urien, svietnikov, lampášov, umeleckých diel z terakoty, skla, mramoru, porcelánu a ostatných uvedených tovarov; maloobchodné a veľkoobchodné služby s tovarmi uvedenými v triedach 6, 7, 11 a 19; maloobchodné a veľkoobchodné služby s dekoratívnymi nátermi (farby), kovmi vo forme fólií a práškov pre maliarov, interiérových maliarov, dekoratérov, tlačiarov a umelcov, elastickými nátermi na ochranu kovov pred koróziou, farbivami do náterových farieb, glazúrami (farby, laky), tlačiarenskými farbami, tlačiarenskými pastami, tlačiarskou farbou na gravírovanie, gravírovacími atramentmi, viacvrstvovými fóliami z hliníkových zliatin pre tlačiarenský priemysel, galvanickými nátermi, akrylovými nátermi (farby), antikorozinými ochrannými nátermi, bitúmenovými náterovými hmotami (farby), lakmi v podobe náterov, bronzovými lakmi, fixatívmi (laky), lakmi na obtlačovanie, riedidlami na laky, pozlacovacími lakmi, spojivami pre laky, farbami, fermezami, lakmi, ochrannými prostriedkami proti hrdzi a poškodeniu dreva, farbivami, moridlami, prírodnými živícami v surovom stave, prípravkami na čistenie, leštenie, odmasťovanie a brúsenie, predovšetkým na kameň, na náhrobné kamene, hrobky, na náhrobné písmená a znaky, mydlami, brúsivami (prípravky), brúsnym plátnom, čistiacimi prípravkami, diamantovým brusivom, leštiacimi prípravkami, leštiacimi kameňmi, sviečkami a knôtmí na svietenie, sviečkami na špeciálne príležitosti, nočnými lampičkami (sviečky), parfumovanými sviečkami, kostolnými sviečkami, stolovými sviečkami, sviečkami v konzervách, písmenami, ciframi (znaky), grafickými znakmi, oceľovými písmenami, oceľovými pierkami, lepiacimi písmenami, písacími strojmi, prispôbenými na tvorbu typov písma, písmenovými šablónami, papierovými obtlačovými šablónami, atramentovými tyčinkami, grafickými zobrazeniami, katalógmi, brožúrami, prospektami, obtlačkami, olejotlačami, portrétmi, pretlačami, tlačou (rytina), pantografmi (rysovacie pomôcky), písacími potrebami, ružencami, spevníkmi, stojanmi na fotografie, štetcami, ryteckými doskami, rytinami, tlačovým písmom, tlačiarenskými znakmi (číslce a písmená), tlačovými regletmi, tlačovými znakmi,

umeleckými litografiami, maliarskymi štetcami, potrebami pre umelcov, písacími strojmi a kancelárskymi potrebami okrem nábytku, tlačiarenským písmom, štočkami, pohrebnými urnami, zobrazovacími tabuľami, obložkami, nekovovými ozdobami na rakvy, sochy, sošky, kríže a figuríny z dreva, vosku, sadry alebo plastov, stolárskymi umeleckými výrobkami, drevenými rámkami na fotografie, rákami na obrazy, nekovovými spojovacími článkami, plastikami zo zmesi sadry a mramoru, sochami a plastikami z dreva, umeleckými dielami z dreva, vosku, sadry alebo plastov, lisovanými plastovými lemami na nábytok, náhrobnými a domovými číslami s výnimkou kovových a svietiacich, drevenými kvetináčmi, nekovovými držiakmi kvetináčov, podstavcami pod kvetináče, obradnými vázami na kvety, nábytkom, zrkadlami, rákami na obrazy, výrobkami (nezahrnutými do iných tried) z dreva, korku, trstiny, prútia, rohoviny, kostí, slonovinej kosti, veľrybích kostíc, mušlí, korytnačiny, jantáru, perlete, sépiolitu a náhradiek týchto materiálov a z plastov, držiakmi na sviece, kvetináčmi, kvetníkmi, držiakmi na aranžovanie kvetov, držiakmi na kvetináče, hlinenými kvetináčmi, kameninovými kvetináčmi, kvetináčmi z keramiky, plastovými kvetináčmi, porcelánovými kvetináčmi, miskami pod kvetináče, nekovovými kvetináčmi, obalmi na kvetináče, nie z papiera, sklenými nádobami, bustami z porcelánu, terakoty alebo skla, umeleckými dielami z porcelánu, terakoty alebo zo skla, soškami, sochami, krížami a figurínami z porcelánu, terakoty alebo skla, svietnikmi, viacramennými svietnikmi, zhašadlami na sviečky, plastovými držiakmi na sviečky, sklenými držiakmi a nádobkami na sviečky, vázami z hlíny, vázami zo skla, keramickými vázami, plastovými vázami, porcelánovými vázami, vázami a miskami na kvety, porcelánovými ozdobami, dekoráciami, urnami, lampami so sviečkou, lampami na vonné oleje (aromaterapeutické), nádržkami s tým, že všetky uvedené výrobky sa týkajú iba oblasti pohrebničníctva a výroby pietnych predmetov; zhromažďovanie uvedeného tovaru pre tretie osoby (okrem dopravy a iba v oblasti pohrebničníctva a výroby pietnych predmetov) s cieľom umožniť zákazníkovi, aby si mohli tieto výrobky pohodlne prehliadať a nakupovať, a to prostredníctvom maloobchodných predajní, veľkoobchodných predajní, prostredníctvom katalógového predaja alebo elektronickými prostriedkami, prostredníctvom webových stránok alebo prostredníctvom telenákupu; poradenstvo v obchodnej činnosti iba v oblasti pohrebničníctva a výroby pietnych predmetov; obchodný alebo podnikateľský prieskum iba v oblasti pohrebničníctva a výroby pietnych predmetov; reklama iba v oblasti pohrebničníctva a výroby pietnych predmetov; rozširovanie reklamných materiálov zákazníkom (letáky, prospekty, tlačivá, vzorky) iba v oblasti pohrebničníctva a výroby pietnych predmetov; on-line reklama na počítačovej komunikačnej sieti iba v oblasti pohrebničníctva a výroby pietnych predmetov; organizovanie výstav na obchodné a reklamné účely iba v oblasti pohrebničníctva a výroby pietnych predmetov; obchodné sprostredkovanie služieb uvedených v triede 40; obchodné sprostredkovanie služieb prenájmu náradia, čistenia pomníkov, maľovania a opráv náhrobných kameňov, výstavby pomníkov a hrobiek, návrhov pomníkov, pamätných dosiek a hrobiek, navrhovania vrtacích šablón na osádzanie písma, navrhovania typov písma, tvorby a navrhovania softvéru pre stroje na opracovanie kameňa, navrhovania fontov, vývoja a navrhovania technológií pre kamenárstvo, prenájmu počítačového softvéru, zhotovovania kópií počítačových programov, navrhovania kovoobrábajúcich strojov a lisov, služieb vedeckých a technologických vrátane výskumu v oblasti vedy a priemyslu; poskytovanie rád a informácií o uvedených službách prostredníctvom komunikačných médií, elektronickej pošty, SMS správ, počítačových sietí a internetu alebo verbálne; všetky už uvedené služby sa týkajú iba oblasti pohrebničníctva a výroby pietnych predmetov.

40 - Gravírovanie náhrobných kameňov; gravírovanie foriem; gravírovanie menoviek; sieťotlač; pozlacovanie, plátovanie zlatom; striebrenie, plátovanie striebrom; gravírovanie pečatí; gravírovanie razidiel; rytie, gravírovanie; písanie umeleckým

písmom; tlač, tlačenie; rysovanie laserom, kreslenie; tlačenie vzorov; lisovanie kovov; kalenie kovov; obrábanie kovov; obrábanie kameňa; lisovanie plechov; opracovanie kovov (lisovanie plechu); odlievanie kovov; galvanizácia, pozinkovanie; chrómovanie; cínovanie; plátovanie, pokovovanie; elektrolytické pokovovanie; galvanizovanie kovov; odstraňovanie, stieranie povrchov; zinkografia, výroba štočkov; zlievarenské služby pre tretie osoby; spracovanie a úprava materiálov; spájanie materiálov na objednávku (pre tretie osoby); informácie o úprave a spracovaní materiálov; poskytovanie rád a informácií o uvedených službách prostredníctvom komunikačných médií, elektronickej pošty, SMS správ, počítačových sietí a internetu alebo verbálne; uvedené služby okrem tých, ktoré sa vzťahujú na oblasť dopravy a/alebo železníc.

(540)



(550) obrazová

(591) modrá, červená

(732) AMV Slovakia, s.r.o., Dostojovského 2, 940 01 Nové Zámky, SK;

(740) Porubčan Róbert, Ing., Ivanka pri Dunaji, SK;

(111) 242322

(151) 22.4.2016

(156) 3.2.2022

(180) 3.2.2032

(210) 5072-2012

(220) 3.2.2012

(442) 3.5.2012

(450) 1.6.2016

**10(511) 9, 38, 42**

(511) 9 - Prístroje a nástroje vedecké, námorné, geodetické, fotografické, kinematografické, optické, signalizačné, kontrolné (inšpekcia), záchranné, vzdelávacie a prístroje a nástroje na meranie a váženie; prístroje a nástroje na vedenie, distribúciu, transformáciu, akumuláciu, reguláciu alebo kontrolu elektrického prúdu; prístroje na nahrávanie, prenos a reprodukciu zvuku alebo obrazu; magnetické nosiče údajov, záznamové disky; predajné automaty a mechanizmy prístrojov uvádzaných do činnosti vhođením mince; registračné pokladnice, počítaacie stroje, zariadenia na spracovanie údajov a počítače; hasiace prístroje.

38 - Telekomunikačné služby.

42 - Služby vedecké a technologické, ako aj výskum v oblasti vedy a priemyslu; priemyselné analýzy a priemyselný výskum; návrh a vývoj počítačového hardvéru a softvéru.

(540)

# blueticket

(550) obrazová

(732) blueticket s.r.o., Veľké Uherce 722, 958 41 Veľké Uherce, SK;

## Prevody a prechody práv na prihlášky ochranných známok

**(210) 2596-2021**

- (731) Kofola a.s., Za Drahou 165/1, Pod Bezručovým vrchem, 794 01 Krnov, CZ;  
(770) ONDRÁŠOVKA a.s., U Národní galerie 470, 156 00 Praha 5, Zbraslav, CZ;  
(580) 20.1.2022
- 

## Prevody a prechody práv na ochranné známky

**(111) 156857**

- (210) 36814  
(732) Mitsubishi Corporation Life Sciences Limited, 1-3, Yurakucho 1-chome, Chiyoda-ku, Tokyo, JP;  
(770) MC Food Specialties Inc., 1-2-2 Yurakucho, Chi-yoda-ku, Tokyo, JP;  
(580) 31.1.2022
- 

**(111) 175039**

- (210) 67079  
(732) Kofola a.s., Za Drahou 165/1, Pod Bezručovým vrchem, 794 01 Krnov, CZ;  
(770) ONDRÁŠOVKA a.s., U Národní galerie 470, 156 00 Praha 5, Zbraslav, CZ;  
(580) 20.1.2022
- 

**(111) 175046**

- (210) 64901  
(732) Dentsply IH AB, Aminogatan 1, 431 21 Mölndal, SE;  
(770) AstraZeneca AB, S-15 185 Södertälje, SE;  
(580) 18.1.2022
- 

**(111) 179368**

- (210) 1318-94  
(732) AUTOSTOP s. r. o., Koprivnická 9/B, 841 02 Bratislava, SK;  
(770) Stop auto - moto revue, spol. s r.o., Koprivnická 9/B, 841 01 Bratislava, SK;  
(580) 21.1.2022
- 

**(111) 190423**

- (210) 1185-98  
(732) Lonza, LLC, 412 Mount Kemble Ave, Suite 200S, Morristown NJ 07960, US;  
(770) LONZA INC., spoločnosť zriadená podľa zákonov štátu New York, 90 Boroline Road, Allendale, New Jersey 07401, US;  
(580) 21.1.2022
- 

**(111) 201561**

- (210) 3231-2001  
(732) Upfield Europe B.V., Nassaukade 3, 3071 JL Rotterdam, NL;  
(770) Unilever N. V., Weena 455, 3013 AL Rotterdam, NL;  
(580) 21.1.2022
- 

**(111) 206826**

- (210) 1467-2003  
(732) HRLY BRAND HOLDINGS LLC, 240 Madison Avenue, 15th Floor, New York, New York 10016, US;  
(770) Hurley Phantom C.V., Colosseum 1, 1213NL Hilversum, NL;  
(580) 20.1.2022
- 

**(111) 206955**

- (210) 1466-2003  
(732) HRLY BRAND HOLDINGS LLC, 240 Madison Avenue, 15th Floor, New York, New York 10016, US;  
(770) Hurley Phantom C.V., Colosseum 1, 1213NL Hilversum, NL;  
(580) 20.1.2022
- 

**(111) 207256**

- (210) 1809-2003  
(732) Kofola a.s., Za Drahou 165/1, Pod Bezručovým vrchem, 794 01 Krnov, CZ;  
(770) Karlovarská Korunní s.r.o., Stráž nad Ohří 77, 362 74 Stráž nad Ohří, CZ;  
(580) 20.1.2022
- 

**(111) 211379**

- (210) 2834-2004  
(732) Kofola a.s., Za Drahou 165/1, Pod Bezručovým vrchem, 794 01 Krnov, CZ;  
(770) Karlovarská Korunní s.r.o., Stráž nad Ohří 77, 362 74 Stráž nad Ohří, CZ;  
(580) 20.1.2022
- 

**(111) 215165**

- (210) 1526-2005  
(732) Kofola a.s., Za Drahou 165/1, Pod Bezručovým vrchem, 794 01 Krnov, CZ;  
(770) ONDRÁŠOVKA a.s., U Národní galerie 470, 156 00 Praha 5, Zbraslav, CZ;  
(580) 25.1.2022
- 

**(111) 216228**

- (210) 1525-2005  
(732) Kofola a.s., Za Drahou 165/1, Pod Bezručovým vrchem, 794 01 Krnov, CZ;  
(770) ONDRÁŠOVKA a.s., U Národní galerie 470, 156 00 Praha 5, Zbraslav, CZ;  
(580) 25.1.2022
-

**(111) 219404**

(210) 913-2002  
(732) CHERAD, s.r.o., Jeruzalemská 333/42, 917 01 Trnava, SK;  
(770) SLOCHEM, s. r. o., Farský Mlyn 2, 917 00 Trnava, SK;  
CHERAD, s.r.o., Jeruzalemská 333/42, 917 01 Trnava, SK;  
(580) 24.1.2022

---

**(111) 227976**

(210) 5073-2010  
(732) Kofola a.s., Za Drahou 165/1, Pod Bezručovým vrchem, 794 01 Krnov, CZ;  
(770) Karlovarská Korunní s.r.o., Stráž nad Ohří 77, 363 01 Stráž nad Ohří, CZ;  
(580) 20.1.2022

---

**(111) 227977**

(210) 5074-2010  
(732) Kofola a.s., Za Drahou 165/1, Pod Bezručovým vrchem, 794 01 Krnov, CZ;  
(770) Karlovarská Korunní s.r.o., Stráž nad Ohří 77, 363 01 Stráž nad Ohří, CZ;  
(580) 20.1.2022

---

**(111) 234805**

(210) 5784-2012  
(732) Kofola a.s., Za Drahou 165/1, Pod Bezručovým vrchem, 794 01 Krnov, CZ;  
(770) ONDRÁŠOVKA a.s., U Národní galerie 470, 156 00 Praha 5, Zbraslav, CZ;  
(580) 20.1.2022

---

**(111) 239941**

(210) 5754-2014  
(732) Kofola a.s., Za Drahou 165/1, Pod Bezručovým vrchem, 794 01 Krnov, CZ;  
(770) ONDRÁŠOVKA a.s., U Národní galerie 470, 156 00 Praha 5, Zbraslav, CZ;  
(580) 20.1.2022

---

**(111) 239942**

(210) 5755-2014  
(732) Kofola a.s., Za Drahou 165/1, Pod Bezručovým vrchem, 794 01 Krnov, CZ;  
(770) ONDRÁŠOVKA a.s., U Národní galerie 470, 156 00 Praha 5, Zbraslav, CZ;  
(580) 25.1.2022

---

**(111) 243398**

(210) 494-2016  
(732) I.Račianska, s.r.o., Legionárska 10, 811 07 Bratislava, SK;  
(770) IKD Residence, s.r.o., Mlynské nivy 49, 821 09 Bratislava, SK;  
(580) 1.2.2022

---

**(111) 243694**

(210) 858-2016  
(732) SFZ Marketing, s.r.o., Tomášikova 30C, 821 01 Bratislava, SK;  
(770) SPORT RELATIONS, s.r.o., Pod násypom 7/A, 841 03 Bratislava, SK;  
(580) 18.1.2022

---

**(111) 245112**

(210) 2136-2016  
(732) DELLALUI & Co, 7 rue Granvelle, 25000 Besançon, FR;  
(770) DELLALUI a French simplified joint-stock company, Rue Arianne II, Espace Valentin Nord, F-25480 Miserey-Salines, FR;  
(580) 19.1.2022

---

**(111) 246103**

(210) 946-2017  
(732) SEGRON Automation, s. r. o., Tomášikova 19, 821 02 Bratislava, SK;  
(770) SEGRON, s.r.o., Drieňová 1/E, 821 01 Bratislava, SK;  
(580) 31.1.2022

---

**(111) 247757**

(210) 1982-2017  
(732) HRLY BRAND HOLDINGS LLC, 240 Madison Avenue, 15th Floor, New York, New York 10016, US;  
(770) Hurley Phantom C.V., Colosseum 1, 1213NL Hilversum, NL;  
(580) 20.1.2022

---

**(111) 248170**

(210) 458-2018  
(732) Košalko Ondrej, Hornozoborská 118, 949 01 Nitra, SK;  
(770) Mikulec Dušan, Janka Alexyho 7, 841 01 Bratislava, SK;  
(580) 19.1.2022

---

**(111) 248346**

(210) 397-2018  
(732) SEGRON Automation, s. r. o., Tomášikova 19, 821 02 Bratislava, SK;  
(770) SEGRON, s.r.o., Drieňová 1/E, 821 01 Bratislava, SK;  
(580) 31.1.2022

---

**(111) 248732**

(210) 1248-2018  
(732) Fruit Distillery Cooperation s.r.o., Štrková ul. 1413, 946 32 Marcelová, SK;  
(770) Benian Benjamin Joseph, Devínska cesta 3670/30A, 841 04 Bratislava 4, SK;  
(580) 31.1.2022

---

**(111) 250134**

(210) 43-2019  
(732) SEGRON Automation, s. r. o., Tomášikova 19, 821 02 Bratislava, SK;  
(770) SEGRON, s.r.o., Drieňová 1/E, 821 01 Bratislava, SK;  
(580) 31.1.2022

---

**(111) 251776**

(210) 1670-2019  
(732) SEGRON Automation, s. r. o., Tomášikova 19, 821 02 Bratislava, SK;  
(770) SEGRON, s.r.o., Drieňová 1/E, 821 01 Bratislava, SK;  
(580) 31.1.2022

---



(111) 251851  
(210) 2025-2019  
(732) Sabljic Karolína, Ing., Podháj 37, 974 05 Banská Bystrica, SK;  
(770) LM Support, s.r.o., Skuteckého 13, 974 01 Banská Bystrica, SK;  
(580) 31.1.2022

(111) 252392  
(210) 865-2019  
(732) Kofola a.s., Za Drahou 165/1, Pod Bezručovým vrchem, 794 01 Krnov, CZ;  
(770) Karlovarská Korunní s.r.o., Stráž nad Ohří 77, 363 01 Stráž nad Ohří, CZ;  
(580) 21.1.2022

(111) 252343  
(210) 1987-2017  
(732) GYNEX - CHEMALEX s.r.o., Na lánoch 3298/10, 821 04 Bratislava 2, SK;  
(770) GYNEX s.r.o., Na lánoch 10, 821 04 Bratislava, SK;  
(580) 1.2.2022

(111) 256468  
(210) 1690-2021  
(732) Kofola a.s., Za Drahou 165/1, Pod Bezručovým vrchem, 794 01 Krnov, CZ;  
(770) Karlovarská Korunní s.r.o., Stráž nad Ohří 77, 363 01 Stráž nad Ohří, CZ;  
(580) 20.1.2022

### Zmeny v údajoch o majiteľoch/prihlasovateľoch

(111) 154239  
(210) 21601  
(732) PALMA a. s., Račianska 66, 836 04 Bratislava, SK;  
(580) 18.1.2022

(111) 172749  
(210) 65873  
(732) SEMI, 673 S Milpitas Blvd, Milpitas, CA 95035, US;  
(580) 18.1.2022

(111) 164553  
(210) 51682  
(732) PALMA a. s., Račianska 66, 836 04 Bratislava, SK;  
(580) 18.1.2022

(111) 178942  
(210) 66871  
(732) Valeo Wischersysteme GmbH, Valeostrasse 1, 74321 Bietigheim-Bissingen, DE;  
(580) 19.1.2022

(111) 165583  
(210) 52529  
(732) S&NF Limited, 3-4 Broadway Park, South Gyle Broadway, Edinburgh EH12 9JZ, GB;  
(580) 24.1.2022

(111) 178943  
(210) 66872  
(732) Valeo Wischersysteme GmbH, Valeostrasse 1, 74321 Bietigheim-Bissingen, DE;  
(580) 19.1.2022

(111) 165584  
(210) 52531  
(732) S&NF Limited, 3-4 Broadway Park, South Gyle Broadway, Edinburgh EH12 9JZ, GB;  
(580) 24.1.2022

(111) 178944  
(210) 66873  
(732) Valeo Wischersysteme GmbH, Valeostrasse 1, 74321 Bietigheim-Bissingen, DE;  
(580) 19.1.2022

(111) 171740  
(210) 62451  
(732) PALMA a. s., Račianska 66, 836 04 Bratislava, SK;  
(580) 18.1.2022

(111) 183670  
(210) 976-95  
(732) PALMA a. s., Račianska 66, 836 04 Bratislava, SK;  
(580) 18.1.2022

(111) 172579  
(210) 65875  
(732) SEMI, 673 S Milpitas Blvd, Milpitas, CA 95035, US;  
(580) 18.1.2022

(111) 185242  
(210) 2759-96  
(732) PALMA a. s., Račianska 66, 836 04 Bratislava, SK;  
(580) 18.1.2022

(111) 172748  
(210) 65874  
(732) SEMI, 673 S Milpitas Blvd, Milpitas, CA 95035, US;  
(580) 18.1.2022

(111) 190423  
(210) 1185-98  
(732) Arxada, LLC, 412 Mount Kemble Avenue, Suite 200S, Morristown, NJ 07960, US;  
(580) 21.1.2022

**(111) 194851**  
(210) 679-98  
(732) NATURPUR spol. s r.o., č.p. 250, 683 01 Dražovice, CZ;  
(580) 24.1.2022

---

**(111) 196750**  
(210) 1183-2000  
(732) NATURPUR spol. s r.o., č.p. 250, 683 01 Dražovice, CZ;  
(580) 24.1.2022

---

**(111) 196751**  
(210) 1184-2000  
(732) NATURPUR spol. s r.o., č.p. 250, 683 01 Dražovice, CZ;  
(580) 24.1.2022

---

**(111) 202582**  
(210) 19-2002  
(732) Via VITALITA, s.r.o., Bernolákova 505/28, 900 01 Modra, SK;  
(580) 20.1.2022

---

**(111) 202735**  
(210) 3719-2001  
(732) PROSOFT Košice, a.s., Letná 27, 040 01 Košice, SK;  
(580) 1.2.2022

---

**(111) 219404**  
(210) 913-2002  
(732) SLOCHEM, s. r. o., Farský Mlyn 2, 917 00 Trnava, SK;  
CHERAD, s.r.o., Jeruzalemská 333/42, 917 01 Trnava, SK;  
(580) 24.1.2022

---

**(111) 225415**  
(210) 6018-2008  
(732) PALMA a. s., Račianska 66, 836 04 Bratislava, SK;  
(580) 18.1.2022

---

**(111) 226420**  
(210) 6017-2008  
(732) PALMA a. s., Račianska 66, 836 04 Bratislava, SK;  
(580) 18.1.2022

---

**(111) 232718**  
(210) 5851-2011  
(732) Solargis s. r. o., Bottova 2A, 811 09 Bratislava, SK;  
(580) 28.1.2022

---

**(111) 232719**  
(210) 5853-2011  
(732) Solargis s. r. o., Bottova 2A, 811 09 Bratislava, SK;  
(580) 28.1.2022

---

**(111) 233002**  
(210) 5-2012  
(732) Klimáčeková Zuzana, Bc., Štúrova 579/19, 915 01 Nové Mesto nad Váhom, SK;  
(580) 24.1.2022

---

**(111) 233428**  
(210) 272-2012  
(732) Stepos Group s.r.o., Tomášikova 30, 821 01 Bratislava, SK;  
(580) 31.1.2022

---

**(111) 233429**  
(210) 273-2012  
(732) Stepos Group s.r.o., Tomášikova 30, 821 01 Bratislava, SK;  
(580) 31.1.2022

---

**(111) 233512**  
(210) 2127-2011  
(732) EPRAVO GROUP s.r.o., Boženy Němcovej 8, 811 04 Bratislava, SK;  
(580) 18.1.2022

---

**(111) 233598**  
(210) 5219-2012  
(732) HP TRONIC Zlín, spol. s r.o., náměstí Práce 2523, 760 01 Zlín, CZ;  
(580) 20.1.2022

---

**(111) 233599**  
(210) 5220-2012  
(732) HP TRONIC Zlín, spol. s r.o., náměstí Práce 2523, 760 01 Zlín, CZ;  
(580) 20.1.2022

---

**(111) 233617**  
(210) 2128-2011  
(732) EPRAVO GROUP s.r.o., Boženy Němcovej 8, 811 04 Bratislava, SK;  
(580) 18.1.2022

---

**(111) 234157**  
(210) 5233-2012  
(732) NATURPUR spol. s r.o., č.p. 250, 683 01 Dražovice, CZ;  
(580) 24.1.2022

---

**(111) 234158**  
(210) 5234-2012  
(732) NATURPUR spol. s r.o., č.p. 250, 683 01 Dražovice, CZ;  
(580) 24.1.2022

---

**(111) 234159**  
(210) 5288-2012  
(732) NATURPUR spol. s r.o., č.p. 250, 683 01 Dražovice, CZ;  
(580) 24.1.2022

---

**(111) 234232**  
(210) 5235-2012  
(732) NATURPUR spol. s r.o., č.p. 250, 683 01 Dražovice, CZ;  
(580) 24.1.2022

---

**(111) 234233**  
(210) 5289-2012  
(732) NATURPUR spol. s r.o., č.p. 250, 683 01 Dražovice, CZ;  
(580) 24.1.2022

---

**(111) 234768**  
(210) 1698-2012  
(732) Ústav polymérov SAV, v. v. i., Dúbravská cesta 9, 845 41 Bratislava, SK; Centrum vedecko-technických informácií SR, Lamačská cesta 8/A, 811 04 Bratislava, SK;  
(580) 21.1.2022

---

**(111) 235994**  
(210) 783-2013  
(732) Lucron Group, a. s., Legionárska 10, 811 07 Bratislava, SK;  
(580) 19.1.2022

---

**(111) 235995**  
(210) 784-2013  
(732) Lucron Group, a. s., Legionárska 10, 811 07 Bratislava, SK;  
(580) 19.1.2022

---

**(111) 235996**  
(210) 785-2013  
(732) Lucron Group, a. s., Legionárska 10, 811 07 Bratislava, SK;  
(580) 19.1.2022

---

**(111) 239753**  
(210) 5617-2014  
(732) NATURPUR spol. s r.o., č.p. 250, 683 01 Dražovice, CZ;  
(580) 24.1.2022

---

**(111) 240295**  
(210) 139-2015  
(732) Lucron Group, a. s., Legionárska 10, 811 07 Bratislava, SK;  
(580) 18.1.2022

---

**(111) 241631**  
(210) 5349-2015  
(732) PALMA a. s., Račianska 66, 836 04 Bratislava, SK;  
(580) 18.1.2022

---

**(111) 241632**  
(210) 5350-2015  
(732) PALMA a. s., Račianska 66, 836 04 Bratislava, SK;  
(580) 18.1.2022

---

**(111) 243399**  
(210) 495-2016  
(732) Lucron Group, a. s., Legionárska 10, 811 07 Bratislava, SK;  
(580) 18.1.2022

---

**(111) 243412**  
(210) 530-2016  
(732) L-Construction, s.r.o., Legionárska 10, 811 07 Bratislava, SK;  
(580) 19.1.2022

---

**(111) 244296**  
(210) 5254-2016  
(732) Lucron Group, a. s., Legionárska 10, 811 07 Bratislava, SK;  
(580) 19.1.2022

---

**(111) 244297**  
(210) 5255-2016  
(732) Lucron Group, a. s., Legionárska 10, 811 07 Bratislava, SK;  
(580) 19.1.2022

---

**(111) 244748**  
(210) 5345-2016  
(732) Lucron Group, a. s., Legionárska 10, 811 07 Bratislava, SK;  
(580) 19.1.2022

---

**(111) 244749**  
(210) 5346-2016  
(732) Lucron Group, a. s., Legionárska 10, 811 07 Bratislava, SK;  
(580) 19.1.2022

---

**(111) 245112**  
(210) 2136-2016  
(732) DELLALUI a French simplified joint-stock company, Rue Arianne II, Espace Valentin Nord, F-25480 Miserey-Salines, FR;  
(580) 19.1.2022

---

**(111) 245322**  
(210) 292-2016  
(732) Seco Industries, s.r.o., Jungmannova 11, Valdické Předměstí, 506 01 Jičín, CZ;  
(580) 21.1.2022

---

**(111) 246200**  
(210) 637-2017  
(732) L-Construction, s.r.o., Legionárska 10, 811 07 Bratislava, SK;  
(580) 19.1.2022

---

**(111) 248556**  
(210) 922-2018  
(732) Lucron Group, a. s., Legionárska 10, 811 07 Bratislava, SK;  
(580) 19.1.2022

---

**(111) 250069**  
(210) 2497-2018  
(732) Seco Industries, s.r.o., Jungmannova 11, Valdické Předměstí, 506 01 Jičín, CZ;  
(580) 21.1.2022

---

**(111) 250070**  
(210) 2502-2018  
(732) Seco Industries, s.r.o., Jungmannova 11, Valdické Předměstí, 506 01 Jičín, CZ;  
(580) 21.1.2022

---

**(111) 250699**  
(210) 253-2019  
(732) Lucron Group, a. s., Legionárska 10, 811 07 Bratislava, SK;  
(580) 19.1.2022

---

**(111) 252123**  
(210) 2257-2019  
(732) Lucron Group, a. s., Legionárska 10, 811 07 Bratislava, SK;  
(580) 18.1.2022

---

(111) 252127  
(210) 2262-2019  
(732) Lucron Group, a. s., Legionárska 10, 811 07 Bratislava, SK;  
(580) 18.1.2022

(111) 252133  
(210) 2270-2019  
(732) Lucron Group, a. s., Legionárska 10, 811 07 Bratislava, SK;  
(580) 18.1.2022

(111) 252128  
(210) 2263-2019  
(732) Lucron Group, a. s., Legionárska 10, 811 07 Bratislava, SK;  
(580) 18.1.2022

(111) 253752  
(210) 1450-2020  
(732) Lucron Group, a. s., Legionárska 10, 811 07 Bratislava, SK;  
(580) 18.1.2022

(111) 252132  
(210) 2268-2019  
(732) Lucron Group, a. s., Legionárska 10, 811 07 Bratislava, SK;  
(580) 18.1.2022

### Zmeny dispozičných práv na ochranné známky (zálohy)

(111) 179060  
(210) 1809-94  
(732) PLUTOS s.r.o., Timonova 15, 040 01 Košice, SK;  
Záložný veriteľ:  
Tatra banka, a.s., Hodžovo námestie 3, 811 06 Bratislava, SK;  
Dátum zriadenia záložného práva: 27.12.2021  
(580) 26.1.2022

(111) 192260  
(210) 2961-98  
(732) I.D.C. Holding, a.s., Bajkalská 19B, 821 01 Bratislava, SK;  
Záložný veriteľ:  
Slovenská sporiteľňa, a.s., Tomášikova 48, 832 37 Bratislava, SK;  
Dátum zriadenia záložného práva: 13.12.2021  
(580) 18.1.2022

(111) 186279  
(210) 488-99  
(732) I.D.C. Holding, a.s., Bajkalská 19B, 821 01 Bratislava, SK;  
Záložný veriteľ:  
Slovenská sporiteľňa, a.s., Tomášikova 48, 832 37 Bratislava, SK;  
Dátum zriadenia záložného práva: 13.12.2021  
(580) 18.1.2022

(111) 192265  
(210) 2968-98  
(732) I.D.C. Holding, a.s., Bajkalská 19B, 821 01 Bratislava, SK;  
Záložný veriteľ:  
Slovenská sporiteľňa, a.s., Tomášikova 48, 832 37 Bratislava, SK;  
Dátum zriadenia záložného práva: 13.12.2021  
(580) 18.1.2022

(111) 187660  
(210) 466-99  
(732) I.D.C. Holding, a.s., Bajkalská 19B, 821 01 Bratislava, SK;  
Záložný veriteľ:  
Slovenská sporiteľňa, a.s., Tomášikova 48, 832 37 Bratislava, SK;  
Dátum zriadenia záložného práva: 13.12.2021  
(580) 18.1.2022

(111) 194515  
(210) 2108-2000  
(732) I.D.C. Holding, a.s., Bajkalská 19B, 821 01 Bratislava, SK;  
Záložný veriteľ:  
Slovenská sporiteľňa, a.s., Tomášikova 48, 832 37 Bratislava, SK;  
Dátum zriadenia záložného práva: 13.12.2021  
(580) 18.1.2022

(111) 189232  
(210) 467-99  
(732) I.D.C. Holding, a.s., Bajkalská 19B, 821 01 Bratislava, SK;  
Záložný veriteľ:  
Slovenská sporiteľňa, a.s., Tomášikova 48, 832 37 Bratislava, SK;  
Dátum zriadenia záložného práva: 13.12.2021  
(580) 18.1.2022

(111) 195824  
(210) 3223-2000  
(732) I.D.C. Holding, a.s., Bajkalská 19B, 821 01 Bratislava, SK;  
Záložný veriteľ:  
Slovenská sporiteľňa, a.s., Tomášikova 48, 832 37 Bratislava, SK;  
Dátum zriadenia záložného práva: 13.12.2021  
(580) 18.1.2022

(111) 192083  
(210) 909-2000  
(732) I.D.C. Holding, a.s., Bajkalská 19B, 821 01 Bratislava, SK;  
Záložný veriteľ:  
Slovenská sporiteľňa, a.s., Tomášikova 48, 832 37 Bratislava, SK;  
Dátum zriadenia záložného práva: 13.12.2021  
(580) 18.1.2022

(111) 195827  
(210) 166-2001  
(732) I.D.C. Holding, a.s., Bajkalská 19B, 821 01 Bratislava, SK;  
Záložný veriteľ:  
Slovenská sporiteľňa, a.s., Tomášikova 48, 832 37 Bratislava, SK;  
Dátum zriadenia záložného práva: 13.12.2021  
(580) 18.1.2022

**(111) 196041**  
(210) 543-2000  
(732) I.D.C. Holding, a.s., Bajkalská 19B, 821 01 Bratislava, SK;  
Záložný veriteľ:  
Slovenská sporiteľňa, a.s., Tomášikova 48, 832 37 Bratislava, SK;  
Dátum zriadenia záložného práva: 13.12.2021  
(580) 18.1.2022

---

**(111) 196042**  
(210) 544-2000  
(732) I.D.C. Holding, a.s., Bajkalská 19B, 821 01 Bratislava, SK;  
Záložný veriteľ:  
Slovenská sporiteľňa, a.s., Tomášikova 48, 832 37 Bratislava, SK;  
Dátum zriadenia záložného práva: 13.12.2021  
(580) 18.1.2022

---

**(111) 196206**  
(210) 728-2000  
(732) I.D.C. Holding, a.s., Bajkalská 19B, 821 01 Bratislava, SK;  
Záložný veriteľ:  
Slovenská sporiteľňa, a.s., Tomášikova 48, 832 37 Bratislava, SK;  
Dátum zriadenia záložného práva: 13.12.2021  
(580) 18.1.2022

---

**(111) 196487**  
(210) 1596-2000  
(732) I.D.C. Holding, a.s., Bajkalská 19B, 821 01 Bratislava, SK;  
Záložný veriteľ:  
Slovenská sporiteľňa, a.s., Tomášikova 48, 832 37 Bratislava, SK;  
Dátum zriadenia záložného práva: 13.12.2021  
(580) 18.1.2022

---

**(111) 196667**  
(210) 1734-2000  
(732) I.D.C. Holding, a.s., Bajkalská 19B, 821 01 Bratislava, SK;  
Záložný veriteľ:  
Slovenská sporiteľňa, a.s., Tomášikova 48, 832 37 Bratislava, SK;  
Dátum zriadenia záložného práva: 13.12.2021  
(580) 18.1.2022

---

**(111) 196795**  
(210) 1442-2001  
(732) I.D.C. Holding, a.s., Bajkalská 19B, 821 01 Bratislava, SK;  
Záložný veriteľ:  
Slovenská sporiteľňa, a.s., Tomášikova 48, 832 37 Bratislava, SK;  
Dátum zriadenia záložného práva: 13.12.2021  
(580) 18.1.2022

---

**(111) 197130**  
(210) 1782-2000  
(732) I.D.C. Holding, a.s., Bajkalská 19B, 821 01 Bratislava, SK;  
Záložný veriteľ:  
Slovenská sporiteľňa, a.s., Tomášikova 48, 832 37 Bratislava, SK;  
Dátum zriadenia záložného práva: 13.12.2021  
(580) 18.1.2022

---

**(111) 197471**  
(210) 2002-2001  
(732) I.D.C. Holding, a.s., Bajkalská 19B, 821 01 Bratislava, SK;  
Záložný veriteľ:  
Slovenská sporiteľňa, a.s., Tomášikova 48, 832 37 Bratislava, SK;  
Dátum zriadenia záložného práva: 13.12.2021  
(580) 18.1.2022

---

**(111) 199004**  
(210) 3031-2001  
(732) I.D.C. Holding, a.s., Bajkalská 19B, 821 01 Bratislava, SK;  
Záložný veriteľ:  
Slovenská sporiteľňa, a.s., Tomášikova 48, 832 37 Bratislava, SK;  
Dátum zriadenia záložného práva: 13.12.2021  
(580) 18.1.2022

---

**(111) 200445**  
(210) 727-2000  
(732) I.D.C. Holding, a.s., Bajkalská 19B, 821 01 Bratislava, SK;  
Záložný veriteľ:  
Slovenská sporiteľňa, a.s., Tomášikova 48, 832 37 Bratislava, SK;  
Dátum zriadenia záložného práva: 13.12.2021  
(580) 18.1.2022

---

**(111) 202061**  
(210) 2096-99  
(732) I.D.C. Holding, a.s., Bajkalská 19B, 821 01 Bratislava, SK;  
Záložný veriteľ:  
Slovenská sporiteľňa, a.s., Tomášikova 48, 832 37 Bratislava, SK;  
Dátum zriadenia záložného práva: 13.12.2021  
(580) 18.1.2022

---

**(111) 203769**  
(210) 515-2003  
(732) I.D.C. Holding, a.s., Bajkalská 19B, 821 01 Bratislava, SK;  
Záložný veriteľ:  
Slovenská sporiteľňa, a.s., Tomášikova 48, 832 37 Bratislava, SK;  
Dátum zriadenia záložného práva: 13.12.2021  
(580) 18.1.2022

---

**(111) 211319**  
(210) 2463-2004  
(732) I.D.C. Holding, a.s., Bajkalská 19B, 821 01 Bratislava, SK;  
Záložný veriteľ:  
Slovenská sporiteľňa, a.s., Tomášikova 48, 832 37 Bratislava, SK;  
Dátum zriadenia záložného práva: 13.12.2021  
(580) 18.1.2022

---

**(111) 211320**  
(210) 2464-2004  
(732) I.D.C. Holding, a.s., Bajkalská 19B, 821 01 Bratislava, SK;  
Záložný veriteľ:  
Slovenská sporiteľňa, a.s., Tomášikova 48, 832 37 Bratislava, SK;  
Dátum zriadenia záložného práva: 13.12.2021  
(580) 18.1.2022

---

**(111) 211321**  
(210) 2466-2004  
(732) I.D.C. Holding, a.s., Bajkalská 19B, 821 01 Bratislava, SK;  
Záložný veriteľ:  
Slovenská sporiteľňa, a.s., Tomášikova 48, 832 37 Bratislava, SK;  
Dátum zriadenia záložného práva: 13.12.2021  
(580) 18.1.2022

---

**(111) 211322**  
(210) 2467-2004  
(732) I.D.C. Holding, a.s., Bajkalská 19B, 821 01 Bratislava, SK;  
Záložný veriteľ:  
Slovenská sporiteľňa, a.s., Tomášikova 48, 832 37 Bratislava, SK;  
Dátum zriadenia záložného práva: 13.12.2021  
(580) 18.1.2022

---

**(111) 211323**  
(210) 2469-2004  
(732) I.D.C. Holding, a.s., Bajkalská 19B, 821 01 Bratislava, SK;  
Záložný veriteľ:  
Slovenská sporiteľňa, a.s., Tomášikova 48, 832 37 Bratislava, SK;  
Dátum zriadenia záložného práva: 13.12.2021  
(580) 18.1.2022

---

**(111) 211375**  
(210) 2814-2004  
(732) I.D.C. Holding, a.s., Bajkalská 19B, 821 01 Bratislava, SK;  
Záložný veriteľ:  
Slovenská sporiteľňa, a.s., Tomášikova 48, 832 37 Bratislava, SK;  
Dátum zriadenia záložného práva: 13.12.2021  
(580) 18.1.2022

---

**(111) 213652**  
(210) 1319-2005  
(732) I.D.C. Holding, a.s., Bajkalská 19B, 821 01 Bratislava, SK;  
Záložný veriteľ:  
Slovenská sporiteľňa, a.s., Tomášikova 48, 832 37 Bratislava, SK;  
Dátum zriadenia záložného práva: 13.12.2021  
(580) 18.1.2022

---

**(111) 213653**  
(210) 1320-2005  
(732) I.D.C. Holding, a.s., Bajkalská 19B, 821 01 Bratislava, SK;  
Záložný veriteľ:  
Slovenská sporiteľňa, a.s., Tomášikova 48, 832 37 Bratislava, SK;  
Dátum zriadenia záložného práva: 13.12.2021  
(580) 18.1.2022

---

**(111) 213719**  
(210) 2177-2005  
(732) I.D.C. Holding, a.s., Bajkalská 19B, 821 01 Bratislava, SK;  
Záložný veriteľ:  
Slovenská sporiteľňa, a.s., Tomášikova 48, 832 37 Bratislava, SK;  
Dátum zriadenia záložného práva: 13.12.2021  
(580) 19.1.2022

---

**(111) 213720**  
(210) 2178-2005  
(732) I.D.C. Holding, a.s., Bajkalská 19B, 821 01 Bratislava, SK;  
Záložný veriteľ:  
Slovenská sporiteľňa, a.s., Tomášikova 48, 832 37 Bratislava, SK;  
Dátum zriadenia záložného práva: 13.12.2021  
(580) 19.1.2022

---

**(111) 216100**  
(210) 2179-2005  
(732) I.D.C. Holding, a.s., Bajkalská 19B, 821 01 Bratislava, SK;  
Záložný veriteľ:  
Slovenská sporiteľňa, a.s., Tomášikova 48, 832 37 Bratislava, SK;  
Dátum zriadenia záložného práva: 13.12.2021  
(580) 19.1.2022

---

**(111) 216101**  
(210) 2180-2005  
(732) I.D.C. Holding, a.s., Bajkalská 19B, 821 01 Bratislava, SK;  
Záložný veriteľ:  
Slovenská sporiteľňa, a.s., Tomášikova 48, 832 37 Bratislava, SK;  
Dátum zriadenia záložného práva: 13.12.2021  
(580) 19.1.2022

---

**(111) 218815**  
(210) 1549-2006  
(732) I.D.C. Holding, a.s., Bajkalská 19B, 821 01 Bratislava, SK;  
Záložný veriteľ:  
Slovenská sporiteľňa, a.s., Tomášikova 48, 832 37 Bratislava, SK;  
Dátum zriadenia záložného práva: 13.12.2021  
(580) 19.1.2022

---

**(111) 218816**  
(210) 1550-2006  
(732) I.D.C. Holding, a.s., Bajkalská 19B, 821 01 Bratislava, SK;  
Záložný veriteľ:  
Slovenská sporiteľňa, a.s., Tomášikova 48, 832 37 Bratislava, SK;  
Dátum zriadenia záložného práva: 13.12.2021  
(580) 19.1.2022

---

**(111) 218817**  
(210) 1551-2006  
(732) I.D.C. Holding, a.s., Bajkalská 19B, 821 01 Bratislava, SK;  
Záložný veriteľ:  
Slovenská sporiteľňa, a.s., Tomášikova 48, 832 37 Bratislava, SK;  
Dátum zriadenia záložného práva: 13.12.2021  
(580) 19.1.2022

---

**(111) 218818**  
(210) 1552-2006  
(732) I.D.C. Holding, a.s., Bajkalská 19B, 821 01 Bratislava, SK;  
Záložný veriteľ:  
Slovenská sporiteľňa, a.s., Tomášikova 48, 832 37 Bratislava, SK;  
Dátum zriadenia záložného práva: 13.12.2021  
(580) 19.1.2022

---

**(111) 218819**  
(210) 1553-2006  
(732) I.D.C. Holding, a.s., Bajkalská 19B, 821 01 Bratislava, SK;  
Záložný veriteľ:  
Slovenská sporiteľňa, a.s., Tomášikova 48, 832 37 Bratislava, SK;  
Dátum zriadenia záložného práva: 13.12.2021  
(580) 19.1.2022

---

**(111) 221564**  
(210) 1622-2007  
(732) I.D.C. Holding, a.s., Bajkalská 19B, 821 01 Bratislava, SK;  
Záložný veriteľ:  
Slovenská sporiteľňa, a.s., Tomášikova 48, 832 37 Bratislava, SK;  
Dátum zriadenia záložného práva: 13.12.2021  
(580) 19.1.2022

---

**(111) 221567**  
(210) 1649-2007  
(732) I.D.C. Holding, a.s., Bajkalská 19B, 821 01 Bratislava, SK;  
Záložný veriteľ:  
Slovenská sporiteľňa, a.s., Tomášikova 48, 832 37 Bratislava, SK;  
Dátum zriadenia záložného práva: 13.12.2021  
(580) 19.1.2022

---

**(111) 221791**  
(210) 1616-2007  
(732) I.D.C. Holding, a.s., Bajkalská 19B, 821 01 Bratislava, SK;  
Záložný veriteľ:  
Slovenská sporiteľňa, a.s., Tomášikova 48, 832 37 Bratislava, SK;  
Dátum zriadenia záložného práva: 13.12.2021  
(580) 19.1.2022

---

**(111) 221792**  
(210) 1617-2007  
(732) I.D.C. Holding, a.s., Bajkalská 19B, 821 01 Bratislava, SK;  
Záložný veriteľ:  
Slovenská sporiteľňa, a.s., Tomášikova 48, 832 37 Bratislava, SK;  
Dátum zriadenia záložného práva: 13.12.2021  
(580) 19.1.2022

---

**(111) 221793**  
(210) 1618-2007  
(732) I.D.C. Holding, a.s., Bajkalská 19B, 821 01 Bratislava, SK;  
Záložný veriteľ:  
Slovenská sporiteľňa, a.s., Tomášikova 48, 832 37 Bratislava, SK;  
Dátum zriadenia záložného práva: 13.12.2021  
(580) 19.1.2022

---

**(111) 222000**  
(210) 2468-2004  
(732) I.D.C. Holding, a.s., Bajkalská 19B, 821 01 Bratislava, SK;  
Záložný veriteľ:  
Slovenská sporiteľňa, a.s., Tomášikova 48, 832 37 Bratislava, SK;  
Dátum zriadenia záložného práva: 13.12.2021  
(580) 18.1.2022

---

**(111) 222287**  
(210) 2312-2006  
(732) I.D.C. Holding, a.s., Bajkalská 19B, 821 01 Bratislava, SK;  
Záložný veriteľ:  
Slovenská sporiteľňa, a.s., Tomášikova 48, 832 37 Bratislava, SK;  
Dátum zriadenia záložného práva: 13.12.2021  
(580) 19.1.2022

---

**(111) 226527**  
(210) 587-2009  
(732) I.D.C. Holding, a.s., Bajkalská 19B, 821 01 Bratislava, SK;  
Záložný veriteľ:  
Slovenská sporiteľňa, a.s., Tomášikova 48, 832 37 Bratislava, SK;  
Dátum zriadenia záložného práva: 13.12.2021  
(580) 19.1.2022

---

**(111) 238612**  
(210) 808-2014  
(732) PLUTOS s.r.o., Timonova 15, 040 01 Košice, SK;  
Záložný veriteľ:  
Tatra banka, a.s., Hodžovo námestie 3, 811 06 Bratislava, SK;  
Dátum zriadenia záložného práva: 27.12.2021  
(580) 26.1.2022

---

**(111) 240011**  
(210) 2052-2014  
(732) I.D.C. Holding, a.s., Bajkalská 19B, 821 01 Bratislava, SK;  
Záložný veriteľ:  
Slovenská sporiteľňa, a.s., Tomášikova 48, 832 37 Bratislava, SK;  
Dátum zriadenia záložného práva: 13.12.2021  
(580) 19.1.2022

---

**(111) 244132**  
(210) 1054-2016  
(732) I.D.C. Holding, a.s., Bajkalská 19B, 821 01 Bratislava, SK;  
Záložný veriteľ:  
Slovenská sporiteľňa, a.s., Tomášikova 48, 832 37 Bratislava, SK;  
Dátum zriadenia záložného práva: 13.12.2021  
(580) 19.1.2022

---

**(111) 248103**  
(210) 2936-2017  
(732) I.D.C. Holding, a.s., Bajkalská 19B, 821 01 Bratislava, SK;  
Záložný veriteľ:  
Slovenská sporiteľňa, a.s., Tomášikova 48, 832 37 Bratislava, SK;  
Dátum zriadenia záložného práva: 13.12.2021  
(580) 19.1.2022

---

**(111) 253948**  
(210) 1452-2020  
(732) I.D.C. Holding, a.s., Bajkalská 19B, 821 01 Bratislava, SK;  
Záložný veriteľ:  
Slovenská sporiteľňa, a.s., Tomášikova 48, 832 37 Bratislava, SK;  
Dátum zriadenia záložného práva: 13.12.2021  
(580) 19.1.2022

---

**(111) 254368**  
(210) 2204-2020  
(732) I.D.C. Holding, a.s., Bajkalská 19B, 821 01 Bratislava, SK;  
Záložný veriteľ:  
Slovenská sporiteľňa, a.s., Tomášikova 48, 832 37 Bratislava, SK;  
Dátum zriadenia záložného práva: 13.12.2021  
(580) 19.1.2022

---

**(111) 254369**  
(210) 2208-2020  
(732) I.D.C. Holding, a.s., Bajkalská 19B, 821 01 Bratislava, SK;  
Záložný veriteľ:  
Slovenská sporiteľňa, a.s., Tomášikova 48, 832 37 Bratislava, SK;  
Dátum zriadenia záložného práva: 13.12.2021  
(580) 19.1.2022

---

**(111) 254370**  
(210) 2209-2020  
(732) I.D.C. Holding, a.s., Bajkalská 19B, 821 01 Bratislava, SK;  
Záložný veriteľ:  
Slovenská sporiteľňa, a.s., Tomášikova 48, 832 37 Bratislava, SK;  
Dátum zriadenia záložného práva: 13.12.2021  
(580) 19.1.2022

---

**(111) 254371**  
(210) 2210-2020  
(732) I.D.C. Holding, a.s., Bajkalská 19B, 821 01 Bratislava, SK;  
Záložný veriteľ:  
Slovenská sporiteľňa, a.s., Tomášikova 48, 832 37 Bratislava, SK;  
Dátum zriadenia záložného práva: 13.12.2021  
(580) 19.1.2022

---

**(111) 254373**  
(210) 2223-2020  
(732) I.D.C. Holding, a.s., Bajkalská 19B, 821 01 Bratislava, SK;  
Záložný veriteľ:  
Slovenská sporiteľňa, a.s., Tomášikova 48, 832 37 Bratislava, SK;  
Dátum zriadenia záložného práva: 13.12.2021  
(580) 19.1.2022

---

**(111) 254374**  
(210) 2224-2020  
(732) I.D.C. Holding, a.s., Bajkalská 19B, 821 01 Bratislava, SK;  
Záložný veriteľ:  
Slovenská sporiteľňa, a.s., Tomášikova 48, 832 37 Bratislava, SK;  
Dátum zriadenia záložného práva: 13.12.2021  
(580) 19.1.2022

---

**(111) 254483**  
(210) 1455-2020  
(732) I.D.C. Holding, a.s., Bajkalská 19B, 821 01 Bratislava, SK;  
Záložný veriteľ:  
Slovenská sporiteľňa, a.s., Tomášikova 48, 832 37 Bratislava, SK;  
Dátum zriadenia záložného práva: 13.12.2021  
(580) 19.1.2022

---

**(111) 254484**  
(210) 1454-2020  
(732) I.D.C. Holding, a.s., Bajkalská 19B, 821 01 Bratislava, SK;  
Záložný veriteľ:  
Slovenská sporiteľňa, a.s., Tomášikova 48, 832 37 Bratislava, SK;  
Dátum zriadenia záložného práva: 13.12.2021  
(580) 19.1.2022

---

**(111) 254632**  
(210) 2211-2020  
(732) I.D.C. Holding, a.s., Bajkalská 19B, 821 01 Bratislava, SK;  
Záložný veriteľ:  
Slovenská sporiteľňa, a.s., Tomášikova 48, 832 37 Bratislava, SK;  
Dátum zriadenia záložného práva: 13.12.2021  
(580) 19.1.2022

---

**(111) 254633**  
(210) 2212-2020  
(732) I.D.C. Holding, a.s., Bajkalská 19B, 821 01 Bratislava, SK;  
Záložný veriteľ:  
Slovenská sporiteľňa, a.s., Tomášikova 48, 832 37 Bratislava, SK;  
Dátum zriadenia záložného práva: 13.12.2021  
(580) 19.1.2022

---

**(111) 254634**  
(210) 2213-2020  
(732) I.D.C. Holding, a.s., Bajkalská 19B, 821 01 Bratislava, SK;  
Záložný veriteľ:  
Slovenská sporiteľňa, a.s., Tomášikova 48, 832 37 Bratislava, SK;  
Dátum zriadenia záložného práva: 13.12.2021  
(580) 19.1.2022

---



**Zmeny dispozičných práv na ochranné známky (ukončenie zálohov)****(111) 200752**

(210) 1690-2002

(732) DEMA SENICA, a. s., Dlhá 248/43, 905 01 Senica, SK;

Záložný veriteľ:

Všeobecná úverová banka, a.s., Mlynské nivy 1, 829 90 Bratislava, SK;

Dátum zániku záložného práva: 20.12.2021

(580) 5.3.2018

**(111) 221749**

(210) 5058-2008

(732) DEMA SENICA, a. s., Dlhá 248/43, 905 01 Senica, SK;

Záložný veriteľ:

Všeobecná úverová banka, a.s., Mlynské nivy 1, 829 90 Bratislava, SK;

Dátum zániku záložného práva: 20.12.2021

(580) 5.3.2018

**(111) 214439**

(210) 5973-2005

(732) DEMA SENICA, a. s., Dlhá 248/43, 905 01 Senica, SK;

Záložný veriteľ:

Všeobecná úverová banka, a.s., Mlynské nivy 1, 829 90 Bratislava, SK;

Dátum zániku záložného práva: 20.12.2021

(580) 5.3.2018

**(111) 243992**

(210) 5157-2016

(732) DEMA SENICA, a. s., Dlhá 248, 905 01 Senica, SK;

Záložný veriteľ:

Všeobecná úverová banka, a.s., Mlynské nivy 1, 829 90 Bratislava, SK;

Dátum zániku záložného práva: 20.12.2021

(580) 5.3.2018

**Zastavené konania o prihláškach ochranných známok**

(210)

3134-2021

**Zamietnuté prihlášky ochranných známok**

(210)

2523-2018

759-2020

2092-2020

2094-2020

(210)

2099-2020

2143-2020

2403-2020

**Zaniknuté ochranné známky**

(111)

(141)

171520 24.06.2021  
 171577 28.06.2021  
 171595 28.06.2021  
 171596 28.06.2021  
 171801 28.06.2021  
 172573 18.06.2021  
 175591 28.06.2021  
 176834 18.06.2021  
 178328 28.06.2021  
 179071 21.06.2021  
 200254 15.06.2021  
 200256 18.06.2021  
 200266 26.06.2021

(111)

(141)

200373 18.06.2021  
 200374 18.06.2021  
 200375 18.06.2021  
 200376 18.06.2021  
 200380 20.06.2021  
 200387 21.06.2021  
 200390 21.06.2021  
 200391 22.06.2021  
 200392 22.06.2021  
 200400 25.06.2021  
 200411 27.06.2021  
 200646 27.06.2021  
 201026 28.06.2021

(111)

(141)

201031 29.06.2021  
 201032 29.06.2021  
 201033 29.06.2021  
 203221 27.06.2021  
 210689 15.06.2021  
 231111 14.06.2021  
 231112 14.06.2021  
 231118 17.06.2021  
 231182 16.06.2021  
 231396 17.06.2021  
 231488 21.06.2021  
 231489 21.06.2021  
 231490 21.06.2021

(111)

(141)

231491 21.06.2021  
 231492 21.06.2021  
 231529 16.06.2021  
 231530 17.06.2021  
 231652 14.06.2021  
 231715 15.06.2021  
 231716 14.06.2021  
 231717 16.06.2021  
 232258 16.06.2021  
 232298 16.06.2021  
 233302 16.06.2021

# ČASŤ

ÚRADNÉ OZNAMY

## OZNAM

Úrad priemyselného vlastníctva SR si dovoľuje informovať o pripravovanej zmene v úprave vestníka, ktorá súvisí s jeho generovaním v novom informačnom systéme. Zmena sa plánuje od vestníka 6/2022 (dátum vydania 23. 3. 2022).

Harmonogram vydávania vestníka na rok 2022 sa nemení.

---